

# BOSS

## SELBSTHEMMENDE ANTRIEBE FÜR SCHWINGTOREN



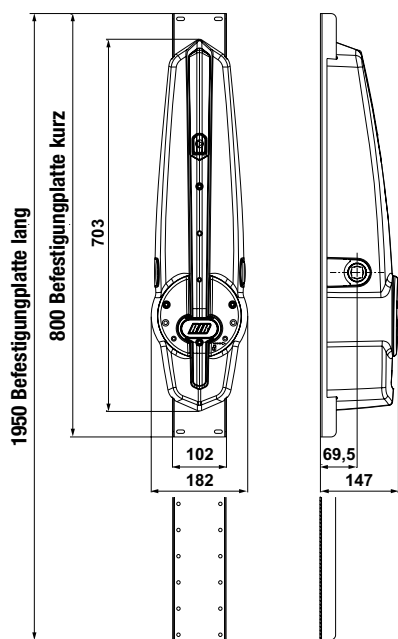
- Die Elektronik erfüllt alle Kriterien der EN-Normen.
- Als erstes Produkt seiner Klasse hat es eine LED-Beleuchtung an Stelle von Glühlampen.
- Automatische Kraftregulierung mit automatischer Programmierung bei jeder Nutzung, um auf den mit der Zeit zunehmenden Reibungswiderstand einzugehen und die Richtung im Falle eines Aufpralls auch während der Bremsphase jederzeit umkehren zu können. Gemäß den Normkriterien gefertigt.
- Außerdem gefertigt gemäß die Norme EN 12453 zur Nutzungssicherheit kraftbetätigter Tore, gestattet die Nutzung einer EN 13241-geprüften Anlage ohne Einbau von Sicherheitsleisten, mit Kipptor Gegengewichten.
- 24V Motor mit dem sich die Öffnungs- und Schließgeschwindigkeit des Tors nach Belieben per Schalter regulieren lässt.
- Serienmäßige Einzelschrittbedientaste (Funktionen: Öffnen, Anhalten, Schließen, Anhalten, ...) auf dem Gehäuse.
- schnelle Programmierung des Hauptgeräts und der Fernbedienungen mit installiertem geschlossenem Motor durch Bedienung der einzigen Taste auf dem Gehäuse.
- eine eckige Röhre verläuft durch den Motor und gewährleistet so eine schnellere, kostengünstige Installation ohne Schweißen.
- bei Verwendung des Batterieladegeräts ACG4663 und der Batterien ACG2246 (optional), sind im Falle eines Stromausfalls mit 1 Motor noch 50 Nutzungen in Folge und mit 2 Motoren noch 27 Nutzungen in Folge möglich.
- Das Innengetriebe ist aus C40-Stahl, Aluminium und Bronze, nicht aus Teflon, Nylon oder Plastik. Außerdem ist BOSS zur Minderung der unvermeidlichen inneren Störungen und um eine Elastizität zu erhalten, die die Technik bei Stößen schützt, mit einem speziellen internen Riemen ausgestattet (Patentnummer: 0000267203) für ein stets geräuscharmes, flüssiges und sicheres Funktionieren.

### FÜR SCHWINGTORE MIT AUSGLEICHGEWICHT

AA40833B	BOSS 230V MASTER	(mit Steuerung und Empfänger 433MHz)	566 €
AA40836B	BOSS 230V SLAVE	(ohne Steuerung)	440 €
AA40840B	BOSS 24V MASTER	(mit Steuerung und Empfänger 433MHz)	608 €
AA40846B	BOSS 24V SLAVE	(ohne Steuerung)	496 €

Erhältlich in IP44 Version mit 20 € mehr

GAR0060	Garantieverlängerung 4 Jahre für BOSS	70 €
GAR0061	Garantieverlängerung 7 Jahre für BOSS	120 €



TECHNISCHE EIGENSCHAFTEN	BOSS 24V		BOSS 230V		
	MASTER	SLAVE*	MASTER	SLAVE*	
Maximale Torfläche	m <sup>2</sup>	9	12	9	12
Maximale Torbreite	m	3	6	3	6
Max Drehmoment 1 BOSS	Nm	350			
Öffnungszeiten		15 ÷ 23s		20 s	
Spannung		230V		230V	
Antriebsspannung		24V GS		230V WS	
Leistung 1 Motor	W	55		256	
Motor Strom Aufnahme	A	0,6	1,2	1,4	2,8
Max. tägliche Zyklen		36			
Empfohlener Dauerbetrieb	%	80	50	30	30%
Garantierte Dauerbetriebs Zyklen		36	36	36	36
Motorgewicht	kg	9,5	8	10	9,5
Schutzart	IP	30			

\* Sie benötigen immer BOSS MASTER

Abmessungen in mm

## ZUBEHÖR FÜR BOSS



**ACG8189 BEFESTIGUNG-PLATTE**  
L = 0,8 m für die Montage auf Kipptor schon bereit für Motorisierung

22 €



**ACG8188 BEFESTIGUNG-PLATTE**  
L = 1,95 m für die Montage auf Kipptor nicht bereit für Motorisierung

52 €

**NEW**



**ACG8714 DISTANZSTÜCKE SET für BOSS**  
Zwischen der Befestigungsplatte und dem Schwingtor zu montieren mit glatter Oberfläche für den Durchgang der elektrischen Kabel

20 €



**ACG8722 Ein Paar GEBOGENE TELESKOPISCHE HEBEL**  
Erforderlich, wenn der Abstand zwischen dem beweglichen Rahmen der Tür und den Kästen, die die Gegengewichte enthalten, weniger als 15 mm beträgt

122 €



**ACG8720 Ein Paar GERADE TELESKOPISCHE HEBEL**

89 €



## ZUBEHÖR FÜR ZENTRALANWEDUNG



**ACG8710 VERBINDUNGS-ROHR**  
L = 3 m für BOSS MASTER

20 €



**ACG8725 SEITLICHE WIEDERINGANGSETZUNG**  
für BOSS MASTER

41 €

## ZUBEHÖR FÜR SEITLICHANWEDUNG FÜR 1 BOSS MASTER+1 BOSS SLAVE



**ACG8715 SEITLICHE WIEDERINGANGSETZUNG**

68 €

## ZUBEHÖR FÜR BEFREIUNG



**ACG8730 BEFREIUNG, VON DER BLOCKIERUNG, MIT KABEL**, um eine Verbindung mit der Klinke (zur externen Befreiung von der Blockierung)

32 €



**ACG8734 BEFREIUNG, VON DER BLOCKIERUNG, MIT KABEL**, für 2 BOSS mit Auflegung auf der Seite (zur externen Befreiung von der Blockierung)

46 €



**ACG8732 BEFREIUNG, VON DER BLOCKIERUNG, MIT INBUSSCHLÜSSEL MIT SCHLOSS** (zur externen Befreiung von der Blockierung)

34 €

## ZUBEHÖR FÜR BOSS 24V



**ACG4663 BATTERIENLADEGERÄT** für BOSS 24V MASTER

42 €



**ACG2246 GEHÄUSE MIT BATTERIEN** für BOSS 24V MASTER um das Tor auch den Fall von Stromausfall bewegen

69 €