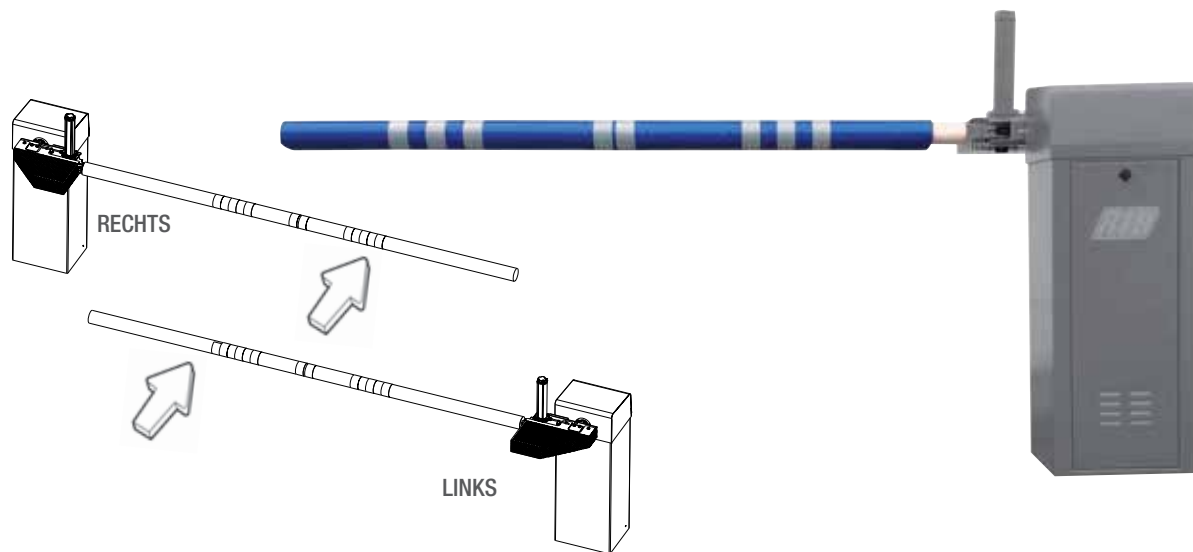


HIGHWAY

AUTOBAHN SCHRANK-SYSTEM

MIT MOTORISIERTE BAUM-KUPPLUNG NACH DEM AUFPRALL

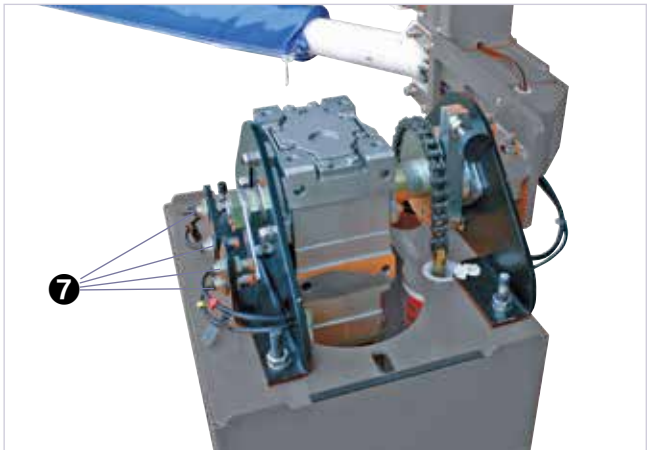
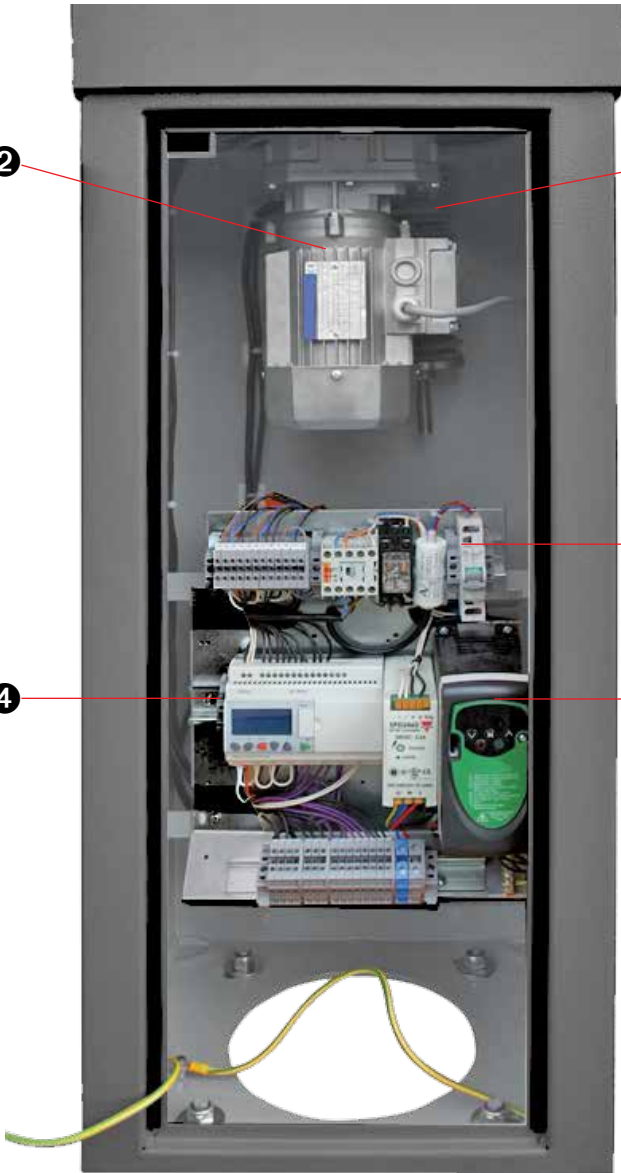
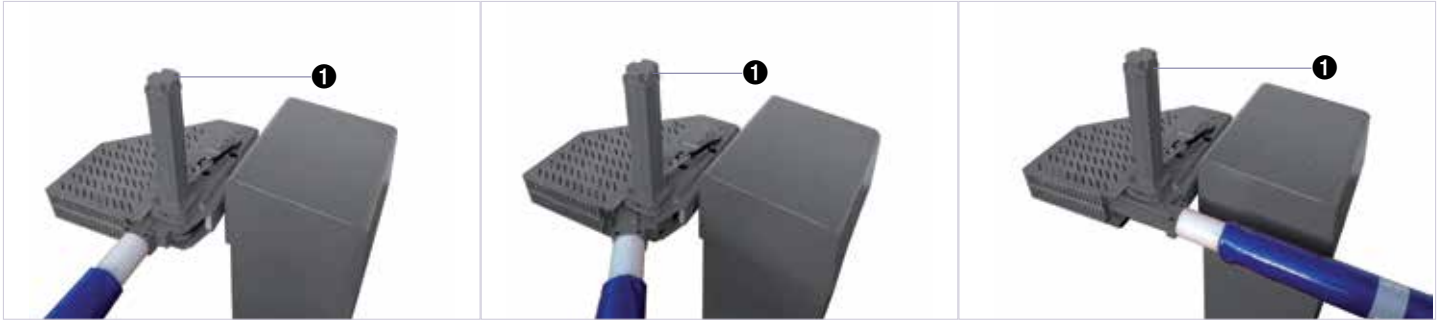


- HIGHWAY ist die erste Schrank-System in der Welt mit motorisierten Gelenkkopf zur automatischen Kupplung den Baum als Folge der heftigen Aufprall (Patent Nr. EP 2 642 028 A1).
- Zeit Öffnen / Schließen einstellbar von 0,8 bis 6,3 Sekunden.
- Es wird mit Feder im Werk eingestellt und getestet, um 5.000.000 Zyklen ausgeglichen.
- HIGHWAY ist dreiphasigen 220V mit 100% Service zur Verkehrssteuerung in Autobahn-Maut-Stationen und große Parkplätze
- In Abwesenheit von Strom der Stange automatisch ohne Eingriff durch das Personal aufgehoben.
- Der Baum befindet sich in Kohlenstoff mi Schaumstoff für Stoßdämpfung und Schutzabdeckung Ø85 mit reflektierenden Streifen.
- Elektronische Bremse beim Öffnen und Schließen.
- Ausgestattet mit einer PLC Steuergerät und Inverter zum Beibehalten der geschlossenen Position und die Verwaltung der Baum-Bewegung.
- Die PLC Steuergerät ermöglicht den Anschluss von magnetischen Sensoren, Steuerungen separaten Oeffnen/Schließen, Fotozellen, automatische Verschluss durch Schalter deaktiviert, etc..
- Näherungssensoren für Drehzahländerung, Endschalter und Erhebung von Schrankenbaum-Auslösung nach dem Aufprall.
- Baum-Auslösung in der Fahrtrichtung ohne Rückprall und mit Baum der, den Aufprall zu absorbieren kann.
- Schutzart IP 54
- Wartung alle ausführbaren 2.000.000 Zyklen
- Stahlrahmen mit Kataphorese Behandlung und Beschichtung duroplastischen geschützt

MIT BAUMLÄNGE BIS 3 m - SIE ÖFFNET IN NUR 0,8÷6,3 SEKUNDEN

AA50600	HIGHWAY - Rechts	5.340 €
AA50605	HIGHWAY - Links	5.340 €
ACG8620	Baum in Kohlenstoff mi Schaumstoff für Stoßdämpfung und Schutzabdeckung Ø85 L=2m	855 €
ACG8621	Baum in Kohlenstoff mi Schaumstoff für Stoßdämpfung und Schutzabdeckung Ø85 L=2,5m	985 €
ACG8622	Baum in Kohlenstoff mi Schaumstoff für Stoßdämpfung und Schutzabdeckung Ø85 L=3m	1.115 €
ACG4020DX	Motorisierten Nabe für Baum-Kupplung Kohlenstoffstangen Ø85mm - Rechts	1.215 €
ACG4020SX	Motorisierten Nabe für Baum-Kupplung Kohlenstoffstangen Ø85mm - Links	1.215 €
ACG8501	BAUM L=3m Ø80 mm	118 €
ACG8627	NABE für Ø80 mm BÄUME	98 €
ACG8526	AUFKLEBE ETIKETTEN für Ø80 mm BÄUME - 12 Stücke	28 €
ACG8110	Grundplatte - einzusenken	72 €

GAR0049	Garantieverlängerung 4 Jahre für HIGHWAY	370 €
GAR0050	Garantieverlängerung 7 Jahre für HIGHWAY	690 €
GAR0051	Garantieverlängerung 10 Jahre für HIGHWAY	1.020 €



1. Baum-Kupplung motorisierte System
2. Belüfteten Getriebemotor ventilato mit 100% Betrieb
3. Feder fuer die Baum-Bilanzierung
4. PLC Steuergerät
5. Inverter
6. Hauptschalter
7. Näherungssensoren
8. Mechanischer Enschalter

