

INDUSTRIAL



AUTOMATISCHE SCHRANKE



- Selbsthemmende Schranke, mit Baum von 7,5 bis 12 m, und integrierter Steuerung.
- INDUSTRIAL ist eine elektromechanische automatische Schranke für industrielle Anwendungen.
- Die Höchststärke seines Zahnradmotors ermöglicht INDUSTRIAL Bäume bis zu 12 Meter zu bewegen ohne Wartung für Jahre.
- Im Fall von Stromausfall ermöglicht eine praktische Kurbel, den Baum manuell zu bewegen.
- Dank ihrer höchstmechanischen Zuverlässigkeit ist INDUSTRIAL eines der meistgeschätzten Produkten seit fast 30 Jahren.



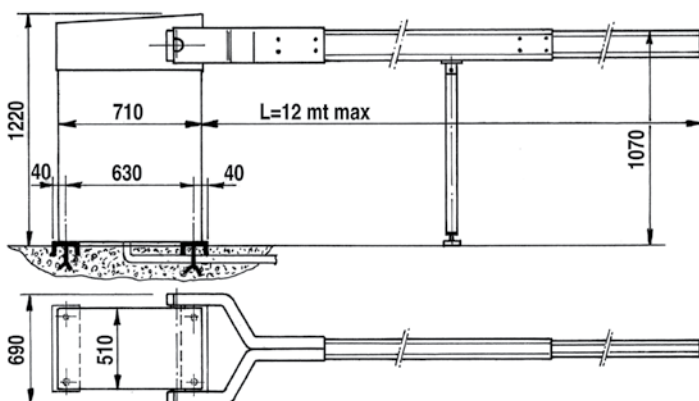
MIT BAUMLÄNGE BIS 12 m - ÖFFNUNG IN NUR 16 SEKUNDEN

AA52011	INDUSTRIAL	mit Nabe (Benötigt: Grundplatte und BAUM 7,5 ÷ 12m)	8.290 €
AA52007	INDUSTRIAL IGE	“	8.310 €

INDUSTRIAL Schranke hat die Steuerung PARK-CRX. (Infos auf Seite 145 und 149).

IGE Mit Spezialschmiermittel (beim Anlaufen bei Temperaturen von -30°C)

GAR0055	Garantieverlängerung 4 Jahre für INDUSTRIAL	520 €
GAR0056	Garantieverlängerung 7 Jahre für INDUSTRIAL	930 €
GAR0057	Garantieverlängerung 10 Jahre für INDUSTRIAL	1.540 €



Abmessungen in mm

TECHNISCHE EIGENSCHAFTEN		INDUSTRIAL
Max Baumlänge	m	7,5-12
Öffnungszeit	s	16
Max Drehmoment	Nm	800
Antriebsspannung	V	230
Motor Strom Aufnahme	A	2,43
Motorgewicht	kg	210
Schutzart	IP	55
Betriebstemperatur	°C	-10 ÷ +55
Max. tägliche Zyklen		300
Empfohlener Dauerbetrieb	%	100
Garantierte Dauerbetriebs Zyklen		35



ACG8112 GRUNDPLATTE

305 €



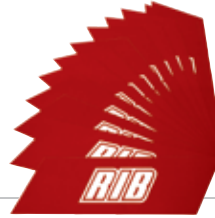
ACG8512 ACHTECK-BAUM
L=7,5m ÷ 12 m
Mit Schnitt nach Maß.

998 €



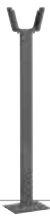
ACG8290B HÄNGE GITTER L=2m
tatsächliche Länge 1,63m 201 €

ACG8291B HÄNGE GITTER L=3m
tatsächliche Länge 2,55m 302 €



ACG8527 AUFKLEBE ETIKETTEN
Für ACHTECK-BÄUME
12 Stücke

22 €



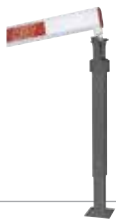
ACG9130G ABSTÜTZ TRÄGER
für alle BÄUME

93 €



ACG8285 TELESKOPISCHE
STÜTZPENDEL
mit Höhenregelung

119 €



ACG8070G SÄULE MIT ELEKTRO -
MAGNETISCHER VERRIEGELUNG mit
KARTE DEGAUSSER, Transformator
und mit Stoßdämpfer für Achteck-
stangen 1.098 €



ACG8010 DUO CARD
für Kontrolle und Sicherheit der
zeitgenössischen zwei RAPID

149 €



ACQ9080 1 RELAIS KARTE
Um 1 Kontakt pro Sekunde zu
schließen oder Stromversorgung
für 3 Minuten für eine 40 W max
Leuchte 43 €



ACQ9081 3 RELAIS KARTE
Um Höflichkeitslicht, Verkehrslicht
und elektromagnetisches Schloß mit
PARK-CRX zu führen. 59 €

59 €



ACG9060 SCHLEIFENDETEKTOR
Zur Öffnung durch Fahrzeuge
Einkanalig - 230 V WS

192 €



ACG9063 SCHLEIFENDETEKTOR
Zur Öffnung durch Fahrzeuge
Einkanalig - 12÷24 VWS/GS

189 €



ACG9064 SCHLEIFENDETEKTOR
Zur Öffnung durch Fahrzeuge
Zwei kanalig - 12÷24 VWS/GS

257 €



ACG9067 VORMONTIERTE
KREISWINDUNG 6M
Umfang 2x1+15m Kabel

42 €



ACG9068 VORMONTIERTE
KREISWINDUNG 10M
Umfang 3x2 +15m Kabel

46 €