

K800

SELBSTHEMMENDE ANTRIEBE FÜR SCHIEBETORE



- Mit integrierter Steuerung, gradueller Abfahrt, Elektrokraftregler, Verlangsamung bei Näherung und Elektrobremse (In Serie).
- Die gesamte Serie K hat eine Verlangsamung des Tores bei Näherung und gibt dem Triebwerk ein Gefühl für Mehrsicherheit und Flüssigkeit.
- K800 24V FCM **FAST** im Fall des Stromausfalls kann 30 Zyklen mit zwei 2.2 Ah Batterien zu tun.
- Notentriegelung mit personalisiertem Schlüssel.
- Die Versionen mit Steuerung S1-CRX können mit Thermosonde ACG4665 ausgestattet werden, um den Motor erwärmen bis zu -30°C. Sie auch haben Sicherheits selbstkontrolle konform nach Norm EN 12453.

FÜR AUTOMATISCHE TORANLAGEN BIS ZU 800 KG GEWICHT

AA30076	K800 FCE	mit Platine K-CRX, elektromechanischem-Schalter	624 €
AA30014	K800 FCE PLUS	mit Platine S1-CRX, elektromechanischem-Schalter, Encoder	696 €
AA30068	K800 FCE FAST	mit Platine S1-CRX, elektromechanischem-Schalter, Encoder	816 €
AA31110	K800 FCM	mit Platine K-CRX, magnetischem-Schalter	624 €
AA30096	K800 24V FCM FAST	mit Platine K 24V-CRX mit Aufprallsensor (für intensive Zwecke)	769 €
AD00560	KIT K800 FCE		834 €
AD00556	KIT K800 FCM		834 €
AD00587	KIT K800 24V FCM FAST		954 €



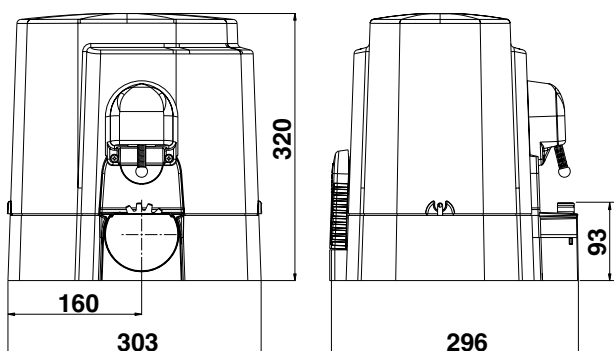
PLUS

Mit eingebautem ENCODER, um die Hindernisse während der Öffnung und der Schließung zu bemerken.

FAST

Der Antriebe K800 FCE **FAST** hat eine Geschwindigkeit von 20 m/min und der Antriebe K800 24V FCM **FAST** hat eine einstellbare Geschwindigkeit von 13,2 bis 24 m/min. Verwenden Sie nur Metall-Zahnbaum Modul 4. Die Antriebe **FAST** sind nicht geeignet wenn die automatische Toranlage gegen eine Stütze oder einen U Stab endet. Die beste Lösung ist die automatische Toranlage an eine seitliche Stütze zu befestigen.

GAR0010	Garantieverlängerung 4 Jahre für K800	80 €
GAR0011	Garantieverlängerung 7 Jahre für K800	135 €



Abmessungen in mm

TECHNISCHE EIGENSCHAFTEN		K800 24V FAST	K800	K800 FAST
Max. Torgewicht	Kg		800	
Zuggeschwindigkeit	m/s	0,22÷0,40	0,16	0,33
Max Schubkraft	N	550	600	700
Max. Drehmoment	Nm	18,5	20,4	24
Antriebsspannung	V	24	230	
Motor Strom Aufnahme	A	0,47	1,38	2,08
Zahnbaume Modul		4		
Motorgewicht	Kg	13	13	15
Schutzart	IP	44		
Betriebstemperatur	°C	-10 ÷ +55		
Max. tägliche Zyklen		300		400
Empfohlener Dauerbetrieb	%	100	50	70
Garantierte Dauerbetriebs Zyklen		60/10m	8/6m	21/10m

ZUBEHÖR FÜR K800 24V **FAST**



ACG4664 BATTERIE-LADEGERÄT
Für K800 24V mit Kabel und Platte für die 2,2Ah Batterien (ACG9515 x 2)

69 €



ACG9515 BATTERIE
2,2Ah 12V (Es werden 2 Stücke für jeden ACG4675 benötigt)

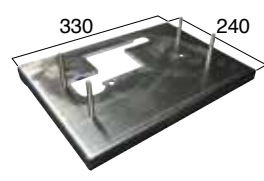
44 €

ZUBEHÖR FÜR K800



ACG4665 SONDE FÜR MOTORENHEIZUNG
um den Motor zu heizen (für unverzügliches Abfahren bei tiefen Temperaturen).

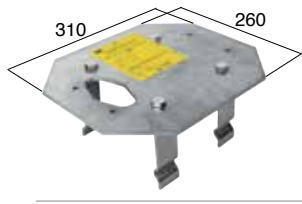
24 €



ACG8118 GRUNDPLATTE
Adapter C-BX für K800

59 €

ZUBEHÖR FÜR ALLE ANTRIEBE K800



ACG8107 GRUNDPLATTE

48 €



ACG8672 SCHLOSS MIT SECHSKANTSCHLÜSSEL

17 €



ACS9000 ZAHNBÄUM M4 (Fläche 25x22mm) aus Nylon mit Winkelprofil (bis 1000 kg)
In Barren von 1 m **pro m 18 €**
ACS9001 Set 10 m **165 €**



ACS9006 ZAHNBÄUM M4 (Fläche 25x22mm) aus Nylon mit verkehrtem Winkelprofil (bis 1000 kg)
In Barren von 1 m **pro m 26 €**



ACS9020 ZAHNBÄUM M4
Aus Metall (Fläche 22x22mm) (bis 2200 Kg)
In Barren von 2 m **pro m 23 €**



ACS9040 ZAHNBÄUM M4
Aus Metall (Fläche 22x22mm) mit Winkelprofil (bis 2200 Kg)
In Barren von 2 m **pro m 38 €**



ACS9050 ZAHNBÄUM M4
Aus Metall (Fläche 22x22mm) mit KATAPHORESER Behandlung, Winkelprofil (bis 2200 kg)
In Barren von 2 m **pro m 45 €**



ACG8010 DUO CARD
für Kontrolle und Sicherheit der zeitgenössischen zwei K.

149 €

KIT K800

S. auf Seite 111

Ab 834 €

K1400-K2200

SELBSTHEMMENDE ANTRIEBE
FÜR SCHIEBETORE



- Mit integrierter Steuerung, gradueller Abfahrt, Elektrokraftregler, Verlangsamung bei Näherung und Elektrobremse (In Serie).
- Die gesammte Serie K hat eine Verlangsamung des Tores bei Näherung und gibt dem Triebwerk ein Gefühl für Mehrsicherheit und Flüssigkeit.
- Notentriegelung mit personalisiertem Schlüssel.
- Die Versionen mit Steuerung S1-CRX können mit Thermo-sonde ACG4665 ausgestattet werden, um den Motor erwärmen bis zu -30°C. Sie auch haben Sicherheits-selbstkontrolle konform nach Norm EN 12453.
- Die K Antriebe sind nun auch mit magnetischen Endschalter lieferbar, den gleichen Preis wie die Version mit elektromechanischen Endschalter.

CE



FÜR AUTOMATISCHE TORANLAGEN BIS ZU 1400 KG GEWICHT

AA30045	K1400 FCE	mit Platine K-CRX, elektromechanisch-Schalter	816 €
AA30019	K1400 FCE PLUS	mit Platine S1-CRX, elektromechanisch-Schalter, Encoder	881 €
AA31115	K1400 FCM	mit Platine K-CRX, magnetisch-Schalter	816 €
AD00598	KIT K1400 FCE	(bis zu 1400 kg)	964 €
AD00593	KIT K1400 FCM	(bis zu 1400 kg)	964 €



FÜR AUTOMATISCHE TORANLAGEN BIS ZU 2200 KG GEWICHT

AA30078	K2200 FCE	mit Platine K-CRX, elektromechanisch-Schalter	1.080 €
AA30024	K2200 FCE PLUS	mit Platine S1-CRX, elektromechanisch-Schalter, Encoder	1.146 €
AA31120	K2200 FCM	mit Platine K-CRX, magnetisch-Schalter	1.080 €
AD00572	KIT K2200 FCE	(bis zu 2200 kg)	1.196 €
AD00579	KIT K2200 FCM	(bis zu 2200 kg)	1.196 €

PLUS

Mit eingebautem ENCODER, um die Hindernisse während der Öffnung und der Schließung zu bemerken.

GAR0012	Garantieverlängerung 4 Jahre für K1400 und K2200	90 €
GAR0013	Garantieverlängerung 7 Jahre für K1400 und K2200	160 €



K-FCE



K-FCM

NEW

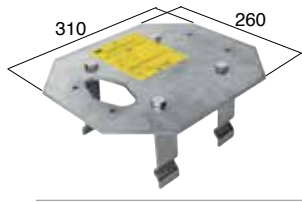
ZUBEHÖR FÜR K1400-2200



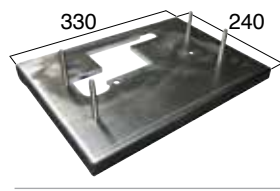
ACG4665 SONDE FÜR MOTORENHEIZUNG
 um den Motor zu heizen (für unverzügliches Abfahren bei tiefen Temperaturen).
 24 €



ACG8010 DUO CARD
 für Kontrolle und Sicherheit der zeitgenössischen zwei K.
 149 €



ACG8107 GRUNDPLATTE
 48 €



ACG8118 GRUNDPLATTE
 Adapter C-BX für K1400-K2200
 59 €



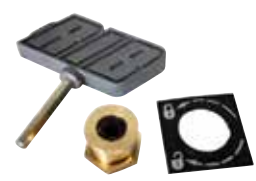
ACS9020 ZAHNBÄUM M4
 Aus Metall (Fläche 22x22mm) (bis 2200 Kg)
 In Barren von 2 m pro m 23 €



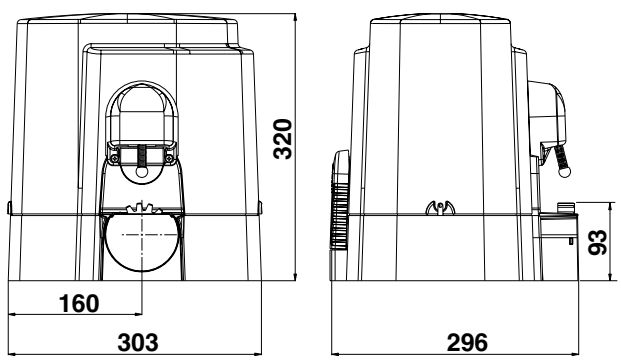
ACS9040 ZAHNBÄUM M4
 Aus Metall (Fläche 22x22mm) mit Winkelprofil (bis 2200 Kg)
 In Barren von 2 m pro m 38 €



ACS9050 ZAHNBÄUM M4
 Aus Metall (Fläche 22x22mm) mit KATAPHORESER Behandlung, Winkelprofil (bis 2200 kg)
 In Barren von 2 m pro m 45 €



ACG8672 SCHLOSS MIT SECHSKANTSCHLÜSSEL
 17 €



Abmessungen in mm **24 x**

TECHNISCHE EIGENSCHAFTEN		K1400	K2200
Max. Torgewicht	Kg	1400	2200
Zuggeschwindigkeit	m/s	0,16	
Max Schubkraft	N	790	1150
Max. Drehmoment	Nm	27	39
Antriebsspannung	V	230	
Motor Strom Aufnahme	A	1,18	1,1
Zahnbäume Modul		4	
Motorgewicht	Kg	15	16
Schutzart	IP	44	
Betriebstemperatur	°C	-10 ÷ +55	
Max. tägliche Zyklen		400	500
Empfohlener Dauerbetrieb	%	70	
Garantierte Dauerbetriebs Zyklen		15/10m	15/10m



KIT K1400-2200
 S. auf Seite 111

Ab 964 €