

K400

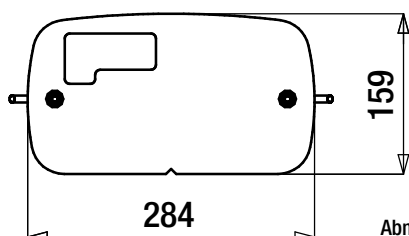
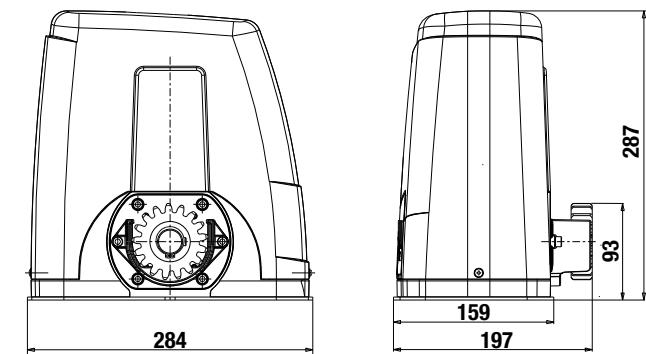
SELBSTHEMMENDE ANTRIEBE FÜR SCHIEBETORE



- K400 ist der neue RIB-Antrieb für Schiebetore mit einem Gewicht von bis zu 400 kg.
- Der Antrieb ist in den Ausführungen mit einem magnetischen- oder elektromechanischen Schalter verfügbar.
- Die Geschwindigkeit des K400 kann von 9 bis 20 m/min variieren.
- K400 hat eine eingebaute Heizung mit Temperatursfühler.
- Die mitgelieferte Grundplatte, ermöglicht die Höhenverstellung und die Befestigung am Boden mit Expansionsschrauben oder durch Befestigung seiner Anker.
- Notentriegelung mit personalisiertem Schlüssel.
- Einstellbare Verlangsamung bei Näherung der Öffnungs- und Schließposition.
- Zahnrad aus Stahl.
- Die Notentriegelung hat einen Schalter, um den Betrieb wieder herzustellen und steuert die automatische Positionierung des Tores mit langsamer Geschwindigkeit.
- K400 im Falle eines Stromausfalls kann 30 Zyklen mit 2 1,2 Ah Batterien ausgeführt werden.
- K400 hat einen Encoder zum Plan Strom, die automatische Anpassung der Empfindlichkeit der Auswirkungen einzustellen und die korrekt Verzögerungsphasen zu bestimmen.
- Für einfachere Wartung in der integrierten Steuerung K 24-CRX, der Speicher von Fernbedienungscodes in der Platine abnehmbar ist.
- Die Steuerungen K 24V-CRX und K 24V-CRX bis zu 1000 SUN oder SUN-PRO verarbeiten können.

FÜR AUTOMATISCHE TORANLAGEN BIS ZU 400 KG GEWICHT

AA40905	K400 FCM	mit magnetischem-Schalter und Platine K 24V-CRX	492 €
AA40900	K400 FCE	mit elektromechanischem-Schalter und Platine K 24V-CRX	492 €
AD00911	KIT K400 FCM mit magnetische-Schalter		623 €
AD00912	KIT K400 FCE mit elektromechanische-Schalter		623 €
GAR0064	Garantieverlängerung 4 Jahre für K400		70 €
GAR0065	Garantieverlängerung 7 Jahre für K400		120 €



48 x



Abmessungen in mm

TECHNISCHE EIGENSCHAFTEN		K400
Max. Torgewicht	Kg	400
Zuggeschwindigkeit	m/s	0,15÷0,33
Max Schubkraft	N	434
Max. Drehmoment	Nm	14,7
Antriebsspannung	V	230
Motor Strom Aufnahme	A	1
Zahnbaume Modul		4
Motorgewicht	Kg	9,8
Schutzart	IP	44
Betriebstemperatur	°C	-10 ÷ +55
Max. tägliche Zyklen		78
Empfohlener Dauerbetrieb	%	100
Garantierte Dauerbetriebs Zyklen		16/5m



ACG4667 BATTERIELADEGERÄT
für K400

66 €



ACG9511 DIE BATTERIE
1,2Ah 12V (Benötigt 2 Stücke für
jeden ACG4776)

24 €



ACG8116 GRUNDPLATTE
Adapter C-BX für K400

46 €



ACG8010 DUO CARD
für Kontrolle und Sicherheit der
zeitgenössischen zwei K400

149 €



ACS9000 ZAHNBÄUM M4 (Fläche
25x22mm) aus Nylon mit
Winkelprofil (bis 1000 kg)
In Barren von 1 m **pro m 18 €**
ACS9001 Set 10 m **165 €**



ACS9006 ZAHNBÄUM M4
(Fläche 25x22mm) aus Nylon
mit verkehrtem Winkelprofil
(bis 1000 kg)
In Barren von 1 m **pro m 26 €**



KIT K400

S. auf Seite 110

Ab 623 €