

KING

SELBSTHEMMENDE ANTRIEBE FÜR FLÜGELTÖRE



- KING ist in mehreren Versionen verfügbar. Entwickelt für Private Einfahrten bis hin zu Mehrfamilienhäuser.
- KING ist das Ergebnis von durchdachten Elementen, um geräuschlos zu arbeiten und

über Jahre einwandfrei zu funktionieren. Die Mechanik liegt in einem speziellen synthetischen Schmierfett, die große Endlosschraube von 25mm mit 3 Anfängen, das Doppelspiralzahnwerk, sind konstruiert, um eine höhere Geräuschlosigkeit, eine erhöhte Kraft

und eine erhöhte Sicherheit zu garantieren. Dank diesen speziellen Eigenschaften ist KING ein Antrieb für grössere Tore.

- Die Steuerung T2, um KING **ICE** verbunden, hält den Motor warm, auch bei -30°C.
- KING 24V mit Tamponbatterie erlaubt Ihnen, den Black Out nicht zu bemerken. Die es ermöglicht 40 nachfolgende Zyklen, ohne Strom zu Ende zu führen. KING 24V kann auch ohne Batterien arbeiten. Dank der überdimensionierten Mechanik und des 24V-Motors eignet sich der KING 24V ideal für den Einsatz bei besonders intensiv genutzten Toren, wie etwa im Fall von Wohnanlagen.
- Alle Versionen verfügen serienmäßig über einen mechanischen Endanschalter beim Öffnen.

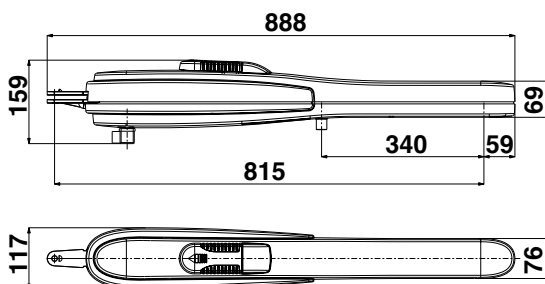
FÜR TORFLÜGEL BIS 4 M LÄNGE UND BIS 400 KG GEWICHT

AA14001	KING		455 €
AA14019	KING ICE	mit Temperatursensor	505 €
AA14028	KING 24V	mit 24V Motor für intensiven Gebrauch - ideal für Mehrfamilienhaus	575 €

Falls der Flügel länger als 2,5 Meter, installieren Sie eine elektrische Blockierung, für eine wirksame Schließung.

ICE Das Element KING **ICE** funktioniert bei Temperaturen bis - 30°C, sofern es an den Schaltrahmen T2 angeschlossen ist. Pro Motorenpaar ist nur ein einziger KING **ICE** erforderlich.

GAR0024	Garantieverlängerung 4 Jahre für KING	70 €
GAR0025	Garantieverlängerung 7 Jahre für KING	110 €



Abmessungen in mm



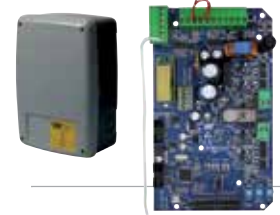
TECHNISCHE EIGENSCHAFTEN		KING	KING 24V
Max. Torflügelänge	m		4
Max. Torgewicht	kg		400
Max. Hub	mm		345*
Öffnungszeit ca.	s		14÷27
Max. Schubkraft	N		1800
Antriebsspannung	V	230	24
Motor Strom Aufnahme	A	1,2	5
Motorgewicht	kg		13,2
Schutzart	IP		44
Betriebstemperatur	°C		-10 ÷ +55
Max. tägliche Zyklen			150
Empfohlener Dauerbetrieb	%	60	90
Garantierte Dauerbetriebs Zyklen		20/14s	200/14s

* Mit mechanischem Endschalter (In Serie), für den Öffnungswinkel. Die Maximalfahrt verkleinert sich um 50 mm durch die Benützung des mechanischen Endschalters für die Schliessposition. (Code ACG8089 ist fakultativ).

ZUBEHÖR FÜR KING



ABT2000 T2-CRX
Steuerung für 1 oder 2 KING.
Mit Kraftregler und
Funkempfänger 433MHz.
Mit Gehäuse IP55.
S. auf Seite 148 und 149 **245 €**



ABT2032 T2 KING 24V-CRX
Steuerung für 1 oder 2 KING 24V.
Mit verstellbar Impact-Sensor
und Empfänger 433MHz.
Mit Gehäuse IP55.
S. auf Seite 147 und 149 **298 €**



ACG4773 BATTERIELADEGERÄT
für T2 24V
67 €



ACG9515 BATTERIE
2,2Ah 12V für KING 24V mit
ACG4773 (Bestellen Sie 2 Stücke
für jeden ACG4773)
44 €



**ACG8089 Mechanischer
ENDSCHALTER.**
Installieren Sie den mechanischen
Endschalter in Schließposition,
falls kein Anschlag über den
Boden verfügt.
17 €



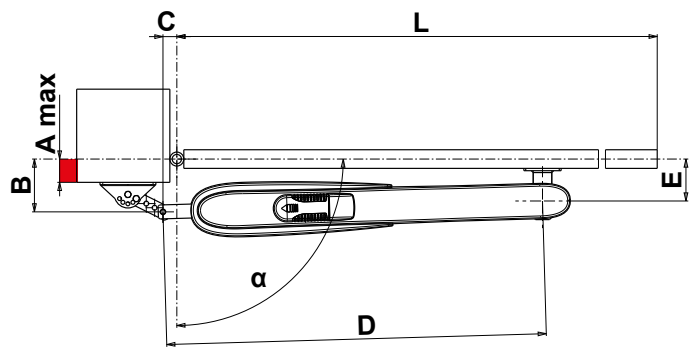
**ACG8672 SCHLOSS MIT
SECHSKANTSCHLÜSSEL**
17 €



Spalte Montagehalterung
In Serie



**Dreh Montagehalterung (Aus
Volleisen)**
In Serie



L Min.-Max	α	A max	B	C	D	E	T sec
1,81÷2,20	90°	45	100	100	815	90	14
1,81÷2,20		45	110	110	815	90	18
2,21÷2,50		70	140	110	815	90	20
2,51÷3,00		90	170	140	815	115	25
3,01÷4,00		115	200	140	815	115	27
1,81÷2,20	110°	90	140	815	90	18	
1,81÷2,20		20	100	130	815	90	20
2,21÷4,00		110	140	815	115	21	

KING L

SELBSTHEMMENDE ANTRIEBE FÜR FLÜGELTÖRE



- KING L ist in mehreren Versionen verfügbar. Entwickelt für Private Einfahrten bis hin zu Mehrfamilienhäuser.
- KING L ist das Ergebnis von durchdachten Elementen, um geräuschlos zu arbeiten und über Jahre einwandfrei zu funktionieren.

Die Mechanik liegt in einem speziellen synthetischen Schmierfett, die große Endlosschraube von 25mm mit 3 Anfängen, das Doppelspiralzahnwerk, sind konstruiert, um eine höhere Geräuschlosigkeit, eine erhöhte Kraft und eine erhöhte Sicherheit zu garantieren. Dank diesen speziellen Eigenschaften ist KING L

ein Antrieb für grössere Tore.

- Die Steuerung T2, um KING L **ICE** verbunden, hält den Motor warm, auch bei -30°C.
- KING L 24V mit Tamponbatterie erlaubt Ihnen, den Black Out nicht zu bemerken. Die es ermöglicht 40 nachfolgende Zyklen, ohne Strom zu Ende zu führen. KING L 24V kann auch ohne Batterien arbeiten. Dank der überdimensionierten Mechanik und des 24V-Motors eignet sich der KING L 24V ideal für den Einsatz bei besonders intensiv genutzten Toren, wie etwa im Fall von Wohnanlagen.
- Alle Versionen verfügen serienmäßig über einen mechanischen Endanschalter beim Öffnen.

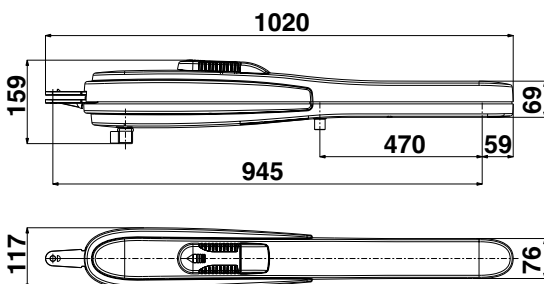
FÜR TORFLÜGEL BIS 5 M LÄNGE UND BIS 500 KG GEWICHT

AA14010	KING L	579 €
AA14027	KING L ICE mit Temperatursensor	629 €
AA14029	KING L 24V mit 24v Motor für intensiven Gebrauch - ideal für Mehrfamilienhäuser	693 €

Falls der Flügel länger als 2,5 Meter, installieren Sie eine elektrische Blockierung, für eine wirksame Schließung.

ICE Das Element KING L **ICE** funktioniert bei Temperaturen bis - 30°C, sofern es an den Schaltrahmen T2 angeschlossen ist. Pro Motorenpaar ist nur ein einziger KING L **ICE** erforderlich.

GAR0024	Garantieverlängerung 4 Jahre für KING L	70 €
GAR0025	Garantieverlängerung 7 Jahre für KING L	110 €



Abmessungen in mm



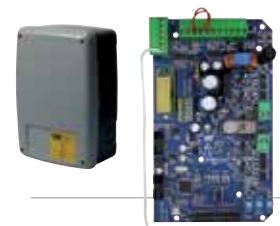
TECHNISCHE EIGENSCHAFTEN		KING L	KING L 24V
Max. Torflügelänge	m	5	
Max. Torgewicht	kg	500	
Max. Hub	mm	475*	
Öffnungszeit ca.	s	29÷38	
Max. Schubkraft	N	1800	
Antriebsspannung	V	230	24
Motor Strom Aufnahme	A	1,2	5
Motorgewicht	kg	14	
Schutzart	IP	44	
Betriebstemperatur	°C	-10 ÷ +55	
Max. tägliche Zyklen		150	
Empfohlener Dauerbetrieb	%	60	90
Garantierte Dauerbetriebs Zyklen		15/33s	200/14s

* Mit mechanischem Endschalter (In Serie), für den Öffnungswinkel. Die Maximalfahrt verkleinert sich um 50mm durch die Benutzung des mechanischen Endschalters für die Schliessposition. (Code ACG8089 ist fakultativ).

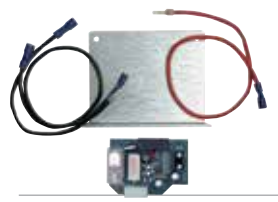
ZUBEHÖR FÜR KING L



ABT2000 T2-CRX
Steuerung für 1 oder 2 KING L.
Mit Kraftregler und
Funkempfänger 433MHz.
Mit Gehäuse IP55.
S. auf Seite 148 und 149 **245 €**



ABT2032 T2 KING 24V-CRX
Steuerung für 1 oder 2 KING L
24V. Mit verstellbar Impact-
Sensor und Empfänger 433MHz.
Mit Gehäuse IP55.
S. auf Seite 147 und 149 **298 €**



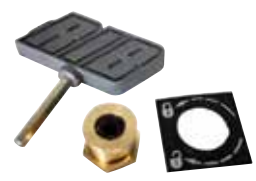
ACG4773 BATTERIELADEGERÄT
für T2 24V
67 €



ACG9515 BATTERIE
2,2Ah 12V (Bestellen Sie 2 Stücke
für jeden ACG4773)
44 €



**ACG8089 Mechanischer
ENDSCHALTER.**
Installieren Sie den mechanischen
Endschalter in Schließposition,
falls kein Anschlag über den
Boden verfügt. **17 €**



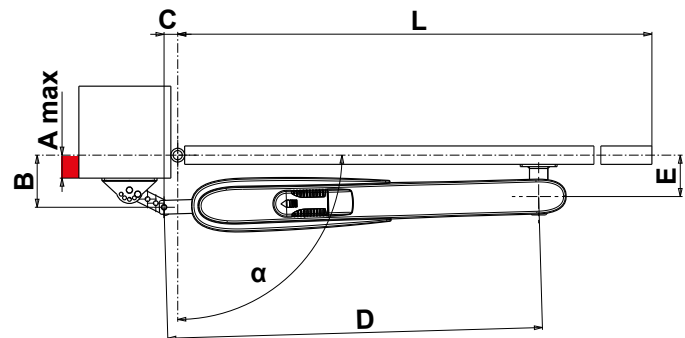
**ACG8672 SCHLOSS MIT
SECHSKANTSCHLÜSSEL**
17 €



Spalte Montagehalterung
In Serie



**Dreh Montagehalterung (Aus
Volleisen)**
In Serie



L Min.÷Max	α	A max	B	C	D	E	T sec
3,51÷4,00	90°	105	190	190	945	150	30
4,01÷5,00		160	214	210	945	150	34
2,51÷3,00	110°	20	130	140	945	120	22
3,01÷3,50		160	150	945	120	25	
3,51÷5,00		160	230	945	150	31	