

MAGIC



NICHT SELBSTHEMMENDER UNTERFLUR-ANTRIEB FÜR FLÜGELTÖRE

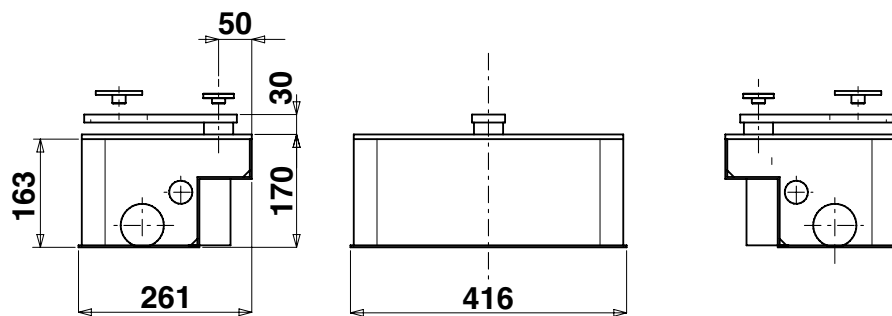


- MAGIC ist mit mechanischer Kupplung ausgestattet. Aufgrund der Selbsthemmenden Bewegungsrichtung ist die Installation eines Elektroschloßes am Tor erforderlich. Bei Stromausfall kann das Elektroschloß mit dem Schlüssel entriegelt und das Tor von Hand bewegt werden.
- Nach der Installation, entfallen übliche Wartungsarbeiten praktisch vollständig. Die befahrbare Abdeckung, die Mechanik der einzelnen Komponenten und die Korrosionsschutzbehandlung gewährleisten sicheren Schutz vor Wasser, Staub und Rost (Kataphorese).
- Der mitgelieferte Endanschlag ist einstellbar und legt die genaue Stellung bei Öffnungs- und Schließstellung fest. Die Installation bodenseitigen Mechanischen Endschalter, oder internen Elektrischen Endschalter, ist also nicht erforderlich.

FÜR TORFLÜGEL BIS 2,5 M LÄNGE UND BIS 350 KG GEWICHT

AA10920	MAGIC 105° (Benötigt: Grundsachtel Code ACG8402)	520 €
AA10930	MAGIC 180° (Benötigt: Grundsachtel Code ACG8412)	649 €

GAR0032	Garantieverlängerung 4 Jahre für MAGIC	70 €
GAR0033	Garantieverlängerung 7 Jahre für MAGIC	110 €



Abmessungen in mm

32 x



TECHNISCHE EIGENSCHAFTEN		MAGIC 110°	MAGIC 180°
Max. Torflügelänge	m	2,5	
Max. Torgewicht	kg	350	
Öffnungszeit ca.	s	20	40
Max. Schubkraft	Nm	250	
Antriebsspannung	V	230	
Motor Strom Aufnahme	A	0,8	
Motor+Schachtelgewicht	kg	22,4	25,2
Schutzart	IP	677	
Betriebstemperatur	°C	-10 ÷ +55	
Max. tägliche Zyklen		80	
Empfohlener Dauerbetrieb	%	50	
Garantierte Dauerbetriebs Zyklen		33/20s	16/40s

ZUBEHÖR FÜR MAGIC



ACG8402 GRUNDSCHACHTEL für MAGIC 105°

309 €



ACG8412 GRUNDSCHACHTEL für MAGIC 180°

445 €



ABT2000 T2-CRX Steuerung für 1 oder 2 MAGIC. Mit Kraftregler und Funkempfänger 433MHz. Mit Gehäuse IP55. S. auf Seite 148 und 149

245 €



ACG8660 HORIZONTALES SCHLOSS 12 V WS

102 €



ACG8670 HORIZONTALES SCHLOSS 12 V WS

102 €



ACG8650 VERTIKALES SCHLOSS 12V WS

116 €



ACG5000 MECHANISCHER RIEGEL für Tore mit 2 Flügel

35 €

