

PREMIER

SELBSTHEMMENDE ANTRIEBE
FÜR FLÜGELTÖRE



- PREMIER ist ein Selbsthemmender elektromechanischer Antrieb. Eine Entwicklung für die Öffnung von Drehtoren, die über breite Pfosten verfügen. In diesem Fall ist der Abstand zwischen der Pfostenkante und des Tordrehpunktes, erheblich. Der Öffnungsradius des Torflügels beträgt 105°.
- EINDRINGSCHUTZ SICHERHEIT - Auf dem Zughebel des PREMIER befindet sich ein mechanischer Eindringerschutz-Abblocksystem, das bei geschlossenem Tor dem Hebel die Bewegung verweigert, wenn versucht wird den Torflügel von Außen zu bewegen.
- SICHERHEIT VOR KLEMM- UND QUETSCHGEFAHR. PREMIER verfügt über regulierbare Aufschlag/ Aufprall Sensoren, damit wird eine maximale Sicherheit bei Beanspruchung garantiert. Zudem ist die Abnahmegeschwindigkeit regulierbar, um den

Normen EN 12453 nachzukommen.

- AUCH MIT BATTERIEN FUNKTIONSTÜCHTIG. Infolge von wiederholtem Blackout ist es möglich statt der Entriegelung des Motors durch den mitgelieferten Schlüssel, das Produkt mit zwei Pufferbatterien zu versorgen. Diese agieren nur dann, wenn keine Speisung vorhanden ist, und laden sich automatisch bei Stromrückkehr wieder auf. Um diese Funktion zu erreichen, müssen Sie auf den Produkt die Zubehören Batterienladergerät (Code ACG4661) und zwei 12V-Batterien (Code ACG9515) zu verbinden. Mit diesen zwei Batterien können bis zu 90 Zyklen laufen.
- LEICHTE UND SCHNELLE ELEKTRONISCHE REGULIERUNGEN. T2 PREMIER 24V-CRX die RIB Steuerung eigens konzipiert für PREMIER. Einfache Programmierung, zudem mit Fußgängeröffnung

ausgestattet, regulierbar in der Öffnungs- sowie Schließfase, eingebauter Funkempfänger 433MHz, für jeden einzelnen Torflügel regulierbare Aufschlag Sensoren, und Sicherheits selbstkontrolle konform nach Norm EN 12453.

- ERLEICHTERTE ENTBLOCKUNG. Im Falle von Blackout erfolgt die Notentriegelung des PREMIER mit dem dazu bestimmten Schlüssel leicht und schnell. Es genügt diesen 180° zu drehen, der Motor ist nun völlig reversibel und erlaubt die manuelle Torflügel Bewegung.
- EINGEBAUTE MECHANISCHE ENDANSCHLÄGE. Präsent sind im unteren Bereich des PREMIER in Serienausstattung zwei mechanische, leicht regulierbare Endanschläge. Zudem haben diese eine dünne Randrierung, dies ermöglicht eine äußerst präzise Öffnung/Schließung der Torflügel.

FÜR TORFLÜGEL BIS 3 M LÄNGE UND BIS 300 KG GEWICHT

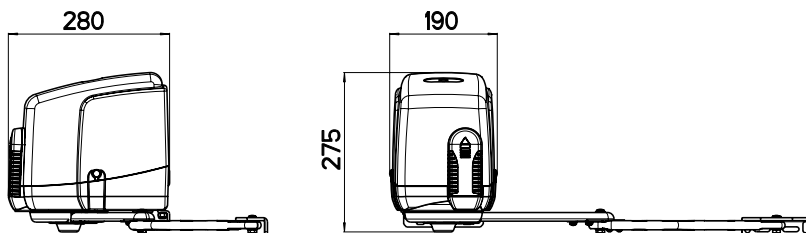
AA18010B	PREMIER 24V mit Steuerung T2 24V-CRX (Master) (mit Impact-Sensor)	606 €
AA18014B	PREMIER 24V ohne Steuerung (Slave)	459 €

Hebel nicht inbegriffen

Falls der Flügel länger als 2 Meter ist, installieren Sie eine elektrische Blockierung, für eine wirksame Schließung.

AD18010B	KIT PREMIER 24V (mit Impact-Sensor)	1.124 €
----------	-------------------------------------	---------

GAR0030	Garantieverlängerung 4 Jahre für PREMIER 24V	75 €
GAR0031	Garantieverlängerung 7 Jahre für PREMIER 24V	130 €



Abmessungen in mm

TECHNISCHE EIGENSCHAFTEN		PREMIER 24V
Max. Torflügelänge	m	3
Max. Torgewicht	kg	300
Öffnungszeit ca. 90°	s	17
Max. Schubkraft	Nm	150
Antriebsspannung	V	230
Motor Strom Aufnahme	A	0,3
Motorgewicht	kg	7,5
Schutzart	IP	44
Betriebstemperatur	°C	-30 ÷ +55
Max. tägliche Zyklen		60
Empfohlener Dauerbetrieb	%	80
Garantierte Dauerbetriebs Zyklen		60/17s

ZUBEHÖR FÜR PREMIER



ACG8023B STANDARDHEBEL
Für Flügel mit Abstand bis 240 mm (zwischen der Grundlage des Flügels und dem Innenteil der Stütze) **72 €**



ACG8034B LANGER HEBEL
Für Flügel mit dem Abstand bis 500 mm (zwischen der Grundlage des Flügels und dem Innenteil der Stütze) **152 €**



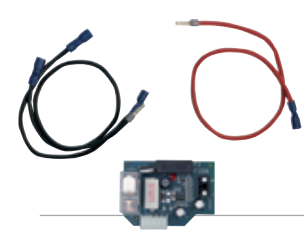
ACG8022 KABEL
für externe Freigabe.
Zur Panzergehäuse ACJ9071 und ACJ9078 angeschlossen werden L=5m **20 €**



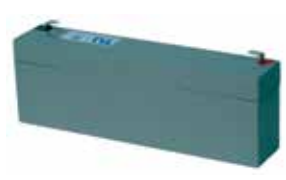
ACJ9071 FLAT
Panzergehäuse auf Putz.
Mit öffnen/schließen Taste, Lösungs-Knopf, Rohrschlüssel und IP 54 **75 €**



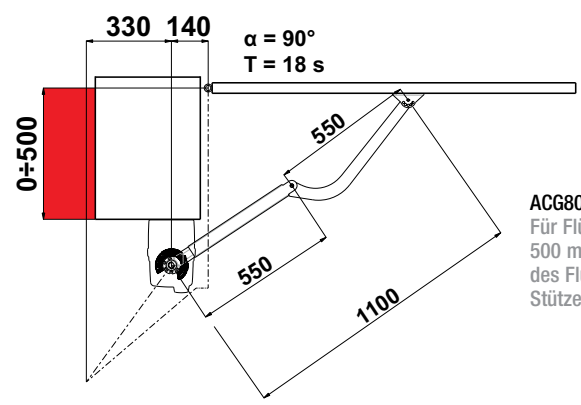
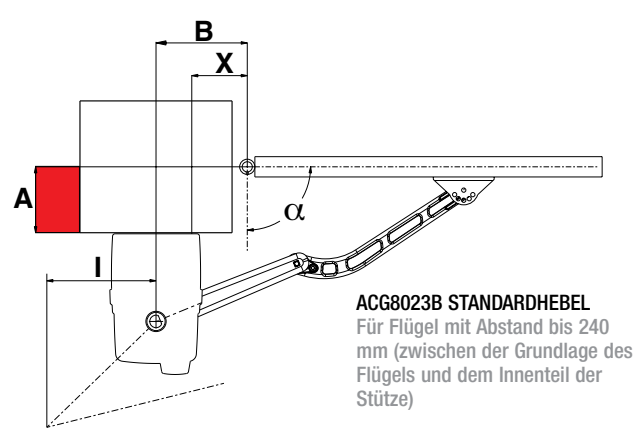
ACJ9078 STONE
Panzergehäuse unter Putz.
Mit öffnen/schließen Taste, Lösungs-Knopf, Rohrschlüssel und IP 54 **73 €**



ACG4661 BATTERIELADEGERÄT
für T2 24V **65 €**



ACG9515 BATTERIE
2,2Ah 12V (Bestellen Sie 2 Stücke für jeden ACG4661) **44 €**



α	A _{max}	A* _{max}	X	B	I	T _{sec}
90°	140	190	60	130	300	20
	200	200	70	140	270	19
	205	205	80	150	230	18
	225	225	90	160	135	16
	-	240	110	180	0	15
95°	0	0	70	140	284	18
100°	0	0	90	160	302	19
105°	0	0	110	180	315	19
110°	0	0	155	225	322	19

A max* - Falls nur eine Feststellvorrichtung wird benutzt auch beim Öffnung

KIT PREMIER

S. auf Seite 113

Ab 1.124 €