

PUSH

SELBSTHEMMENDE ANTRIEBE
FÜR DACHFENSTER, FENSTER, KUPPELN, VASISTAS



PUSH 30

- PUSH 30 ist ein linearer Aktuator mit Robuster Achse und Endschalter über Mikro Schalter für einen Hub bis zur 30cm. Der Antrieb wird Komplett mit Befestigung Material geliefert. Der Antrieb ist Klapp und Schwingungsfest.



PUSH CA 30

- PUSH CA 30 ist ein ketten Antrieb mit Endschalter über Mikro Schalter und Gehäuse für die Ketten. Ideal für Fenster die nach außen auf gehen, auch für herunterhängende fenster geeignet (mit ACG7080 Zubehör). PUSH CA 30 wird komplett mit Befestigung Material und Bohr Schablonen geliefert.



PUSH CR 35-55

- PUSH CR 35-55 ist ein linearer Antrieb mit Elektronischen Endschaltern für Schwerer Fenster in all Lagen. Mit der Zusatz Betätigung Transmission Einheit (ACG7081) kann der PUSH CR 35-55 auch sehr große Fenster öffnen und schließen.

LINEARER SPINDEL-ANTRIEB FÜR OBERLICHTFENSTER UND LICHTKUPPELN

AA05108 PUSH 30

275 €



KETTEN-ANTRIEB FÜR GLASFASSADEN UND "VASISTAS"-FENSTER

AA05109 PUSH CA 30

209 €



ACG7080 "VASISTAS" ZUBEHÖR
für PUSH CA 30

5 €

ZAHNRADANTRIEB FÜR SCHWERE LICHTKUPPELN, OBERLICHTFENSTER, GLASFASSADEN UND "VASISTAS" FENSTER.

AA05110 PUSH CR 35

422 €

AA05111 PUSH CR 55

445 €



ACG7081 KRAFTÜBERTRAGUNG
AGGREGAT
für PUSH CR 35

128 €



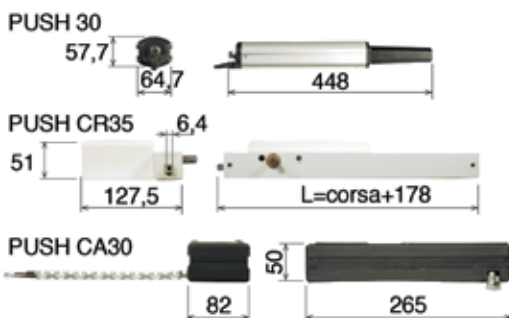
ACG7082 KRAFTÜBERTRAGUNG
AGGREGAT
für PUSH CR 55

149 €



ACG7083 ÜBERTRAGUNGSWELLE
L = 2 m
FÜR DAS KRAFTÜBERTRAGUNG
AGGREGAT

67 €



Abmessungen in mm

TECHNISCHE EIGENSCHAFTEN		PUSH 30	PUSH CA 30	PUSH CR 35	PUSH CR 55
Max. Hub	cm	30	9÷30	35	55
Max. Drehmoment	N	450	300	650	
Parallelanschluss möglich		YES			
Betriebsspannung	V	230			
Motoraufnahme	A	0,7	0,8	0,09	
Endschalter		REED	Microschalt.	Elektronischer	
Motorgewicht	kg	2	1,7	2,5	2,7
Schutzart	IP	55	20	65	
Max. tägliche Zyklen		30			

BOY

SELBSTHEMMENDE ANTRIEBE
FÜR VASISTAS AUF EINER REIHE



- Der Hub ist einstellbar und wird begrenzt durch zwei Endschalter.
- In die Ausnahme von Stromausfall, verwenden Sie einfach die Kurbel für das öffnen und schließen.

AA55002 BOY mit Endschalter

374 €

ZUBEHÖR FÜR BOY



ACT9035 Träger für BOY

27 €



ABJ7080 J-CRX
Steuerung für 1 BOY
Mit Kraftregler und Radio-
Empfänger 433 MHz
S. auf Seite 148 und 156 134 €



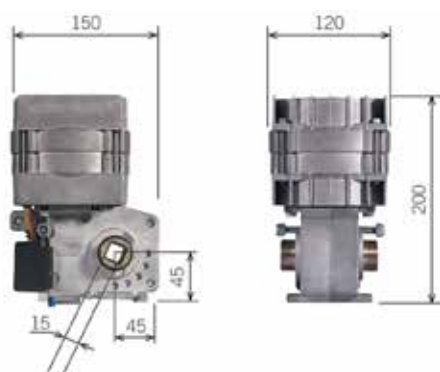
ACT9030 GELENK KURBEL
Für Handbetrieb

84 €



ACT9020 VERLÄNGERUNG KURBEL
Für Handbetrieb

56 €



Abmessungen in mm

TECHNISCHE EIGENSCHAFTEN

TECHNISCHE EIGENSCHAFTEN		BOY
Max. Drehmoment	Nm	50
Laufgeschwindigkeit	rpm	15
Endschalter-Wicklungs-Kapazität	N. Drehungen	12
Betriebsspannung	V	230
Motoraufnahme	A	2,5
Motorgewicht	kg	7
Schutzart	IP	30
Max. tägliche Zyklen		30
Empfohlener Dauerbetrieb	%	30
Garantierte Dauerbetriebs Zyklen		3/48s