

R50

ANTRIEB FÜR INDUSTRIEFLÜGELTÖRE UND
INDUSTRIE-TELESCOPISCHE SCHIEBETÖRE



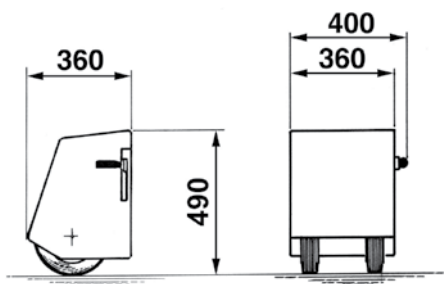
- Die R50 sind für breite Türen oder Tore bestimmt. Sie arbeiten wo die anderen Standardantriebe nicht funktionieren.
- Falls "Black-Out" benutzen Sie einfach den äusseren Lever über R50, danach öffnen Sie die Tür/Tor von Hand.
- Das Aufhängungssystem von R50, wird am äussersten Ende des Flügels installiert. Er kann Bodenebenheiten bis 4 cm überwinden.

FÜR TORFLÜGEL BIS 10 M LÄNGE UND BIS 2.000 KG GEWICHT

AA21580	R-50 einphasig	3.065 €
AA21581	R-50 IGE einphasig	3.085 €

IGE: Mit Spezialschmiermittel (beim Anlaufen bei Temperaturen von -30°C)

GAR0039	Garantieverlängerung 4 Jahre für R50	220 €
GAR0040	Garantieverlängerung 7 Jahre für R50	430 €
GAR0041	Garantieverlängerung 10 Jahre für R50	640 €



Abmessungen in mm

TECHNISCHE EIGENSCHAFTEN		R50
Max. Torflügelänge	m	10
Max. Torgewicht	kg	2.000
Laufgeschwindigkeit	m/s	0,180
Öffnungszeit ca. 90°	s	78
Antriebsspannung	V	230
Motor Strom Aufnahme	A	1,96
Motorgewicht	kg	43
Schutzart	IP	54
Betriebstemperatur	°C	-10 ÷ +55
Max. tägliche Zyklen		300
Empfohlener Dauerbetrieb	%	60
Garantierte Dauerbetriebs Zyklen		4/78s

ZUBEHÖR FÜR R50



ABT2000 T2-CRX
 Steuerung für 1 oder 2 R50.
 Mit Kraftregler und
 Funkempfänger 433MHz.
 Mit Gehäuse IP55.
 S. auf Seite 148 und 149 **245 €**



ACG8660 HORIZONTALES SCHLOSS
 12 V WS
102 €



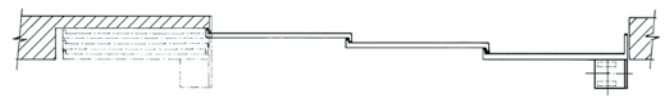
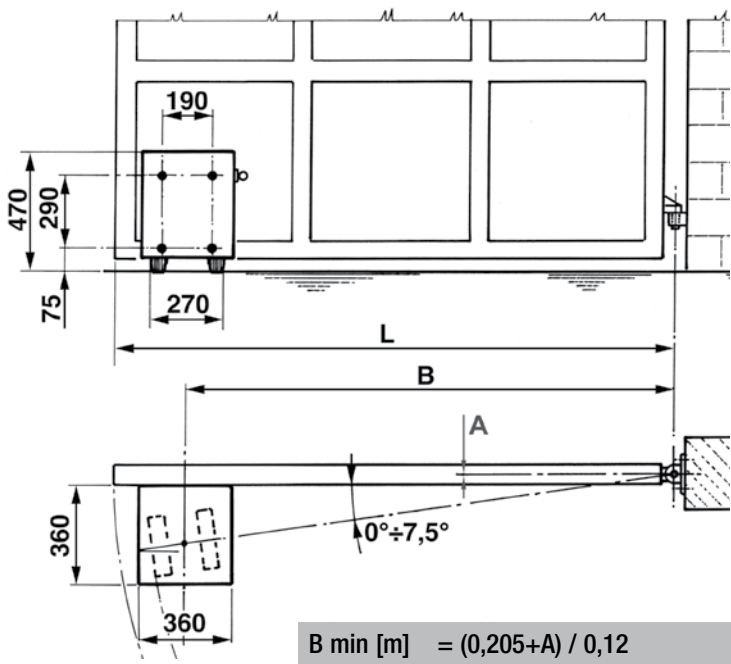
ACG8670 HORIZONTALES SCHLOSS
 12 V WS
102 €



ACG8650 VERTIKALES SCHLOSS
 12V WS
116 €



ACG5000 MECHANISCHER RIEGEL
 für Tore mit 2 Flügel
35 €



$B \text{ min [m]} = (0,205+A) / 0,12$
 $B \text{ [m]} = 0,9 \times L$
 $\text{Offnungszeit [sec]} = 7,85 \times L$



R60

ANTRIEB FÜR INDUSTRIEFLÜGELTÖRE UND
INDUSTRIE-TELESCOPISCHE SCHIEBETÖRE



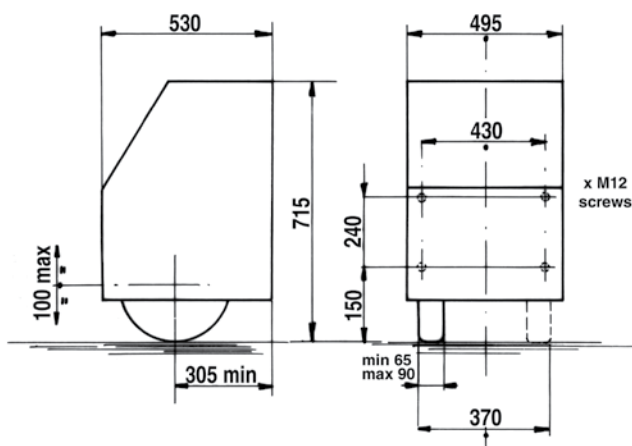
- Die R60 sind für breite Türen oder Tore bestimmt. Sie arbeiten wo die anderen Standardantriebe nicht funktionieren.
- Das Aufhängungssystem von R60, dank seiner Stoßdämpfer, wird am äußersten Ende des Flügels installiert. Er kann Bodenebenen bis 10 cm überwinden.
- R60 ist der stärkste Drehmotor der Welt.
- Alle Motoren sind durchlüftet.

FÜR TORFLÜGEL BIS 15 M LÄNGE UND BIS 12.000 KG GEWICHT

AA22002	R-60 dreiphasig	6.185 €
AA22011	R-60 ICE dreiphasig	6.205 €

ICE: Mit Spezialschmiermittel (beim Anlaufen bei Temperaturen von -30°C)

GAR0042	Garantieverlängerung 4 Jahre für R60	410 €
GAR0043	Garantieverlängerung 7 Jahre für R60	790 €
GAR0044	Garantieverlängerung 10 Jahre für R60	1.190 €



1 x

Abmessungen in mm

TECHNISCHE EIGENSCHAFTEN		R60
Max. Torflügelänge	m	15
Max. Torgewicht	kg	12000
Laufgeschwindigkeit	m/s	0,164
Öffnungszeit ca. 90°	s	116
Antriebsspannung	V	400
Motor Strom Aufnahme	A	3,1
Motorgewicht	kg	156
Schutzart	IP	55
Betriebstemperatur	°C	-10 ÷ +55
Max. tägliche Zyklen		300
Empfohlener Dauerbetrieb	%	100
Garantierte Dauerbetriebs Zyklen		300/100s

ZUBEHÖR FÜR R60



ACG8550 ZUSÄTZLICHE RAD
für R60

895 €



ABS1/R2RX S1/R2-CRX
Elektronische Steuerung für 1 R60
Teleskopische Schiebetore.
Mit Plastik Gehäuse IP55.
S. auf Seite 143 und 149 **592 €**



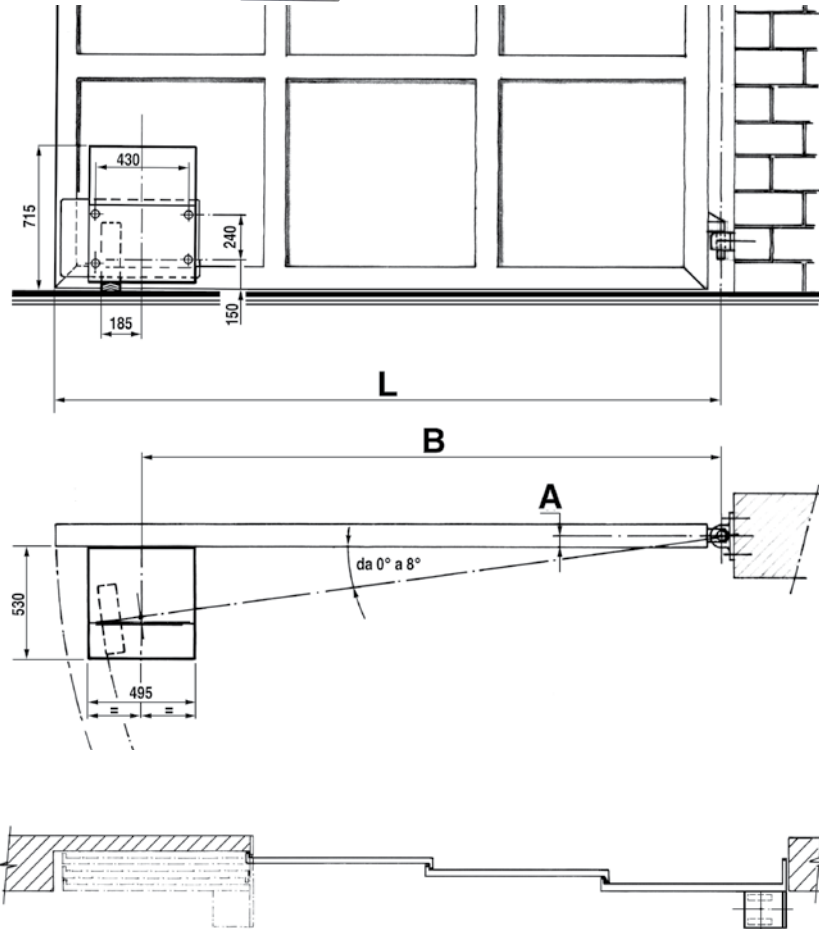
ABKS160 KS2/R2
Steuerung für 1 oder 2 R60.
Mit Plastik Gehäuse IP55.
S. auf Seite 148 und 149

906 €



ACG5470 EXPANDER
Für die Spezialfunktionen von KS2
zu ergänzen.
S. auf Seite 148

52 €



B min	= (0,31+A) / 0,14	[m]
B	= 0,81 x L	[m]
Öffnungszeit	= 7,77 x L	[sec]

