

# STOPPER

KETTENSCHRANKE



- STOPPER ist eine neue Kettenschranke, bis zu 20 Metern Länge, zur Kontrolle von Parkplatzebenen und Übergangswegen.
- Das komplette System STOPPER (1 STOPPER MASTER + 1 STOPPER SLAVE) verfügt über 2 Motoren 24V. Das STOPPER System kann Ketten bis zu 8,5 kg Gewicht aufheben.
- STOPPER wird mit einem eingebauten Anstoßsensor geliefert, um die bestmögliche Sicherheit während der Funktion zu garantieren.
- Es ist empfehlenswert, auf dem Boden eine Kettengleitbahn zu montieren.

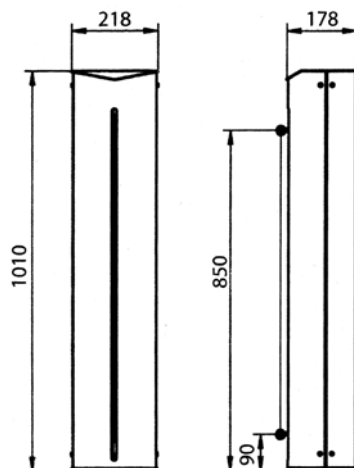
Steuerung für STOPPER SLAVE ist im STOPPER MASTER eingebaut:

- Kontrolle von STOPPER MASTER und STOPPER SLAVE.
- Erkennung von Hindernissen mit Stromempfänger.
- Betrieb eines Encoders, zum Auto einlernen des Arbeitslaufs
- Verlangsamung bei Annäherung.
- Programmierung der automatischen Schließung
- Anschluss von Photozellen, Schüsselschalter, Batterie Nachladegerät, Blinklicht 24V
- Anschluss von Radioempfänger, optional.
- Betrieb mit Fernsteuerung Typ step-by-step (öffnen-halten-schließen)
- Betrieb mit Drucktaster Typ step-by-step (öffnen-halten-schließen).

## KETTENSCHRANKE BIS 20 m - ÖFFNUNG IN NUR 15 SEKUNDEN

AA51200	STOPPER MASTER	mit Steuerung	1.168 €
AA51205	STOPPER SLAVE	ohne Steuerung	798 €

GAR0058	Garantieverlängerung 4 Jahre für STOPPER	110 €
GAR0059	Garantieverlängerung 7 Jahre für STOPPER	190 €



Abmessungen in mm

TECHNISCHE EIGENSCHAFTEN		STOPPER
Max Kettenlänge	m	20
Max Kettengewicht	kg	8,5
Max Drehmoment	Nm	645
Antriebsspannung	V	230
Motor Strom Aufnahme	A	1
Motorgewicht	kg	25
Schutzart	IP	34
Betriebstemperatur	°C	-20 ÷ +55
Max. tägliche Zyklen		200
Empfohlener Dauerbetrieb	%	50
Garantierte Dauerbetriebs Zyklen		200

## ZUBEHÖR FÜR STOPPER



**ACG5480 STAHLKETTE**  
 Ø 5 mm  
 Rot/Weiß

Pro m 14 €



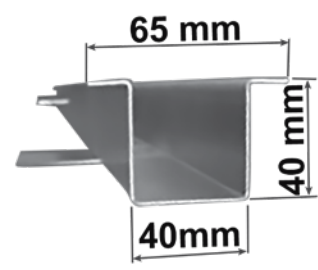

**ACG5481 KETTENSCHUTZ FÜHRUNG**  
 Montage: auf Putz  
 L = 2 m

70 €



**ACG9511 BATTERIE**  
 1,2Ah 12V (benötigt 2 Stücke für jeden ACG5482)

24 €

**ACG5482 BATTERIELADEGERÄT STOPPER**  
 (benötigt 2 Stücke ACG9511)  
 Mit Plastischachtel

55 €



**ACG5082 Einkanal-EMPFÄNGER S433 1CH** mit Schraubklemmen, mit Plastikgehäuse  
 Größe 125x54x30

72 €



**ACG9060 SCHLEIFENDETEKTOR**  
 Für Öffnung durch Fahrzeuge  
 Einkanalig - 230 V WS

192 €



**ACG9063 SCHLEIFENDETEKTOR**  
 Für Öffnung durch Fahrzeuge  
 Einkanalig - 12÷24 VWS/GS

189 €



**ACG9064 SCHLEIFENDETEKTOR**  
 Für Öffnung durch Fahrzeuge  
 Zwei kanalig - 12÷24 VWS/GS

257 €



**ACG9067 VORMONTIERTE KREISWINDUNG 6M**  
 Umfang 2x1+15 M Kabel

42 €



**ACG9068 VORMONTIERTE KREISWINDUNG 10M**  
 Umfang 3x2 +15 M Kabel

46 €