



TECHNOLOGY UP FÜR ENERGIEEINSPARUNGEN



UP ist die neue RIB automatische Flügeltür.

Ermöglicht die Installation in Übereinstimmung mit den neuen Normen EN 16005 und erhebliche Energieeinsparungen für den Endbenutzer im Stand-by (3W nur) und während des Betriebs.

Er ist mit einer elektronischen Steuerung ausgestattet, die leicht und schnell programmiert werden kann.

Der Encoder erlaubt außerdem ein genaues Erkennen der Position der Tür und der Präsenz von Hindernissen.

UP kann einen Flügel antreiben, der sich sowohl nach rechts als auch nach links, sowohl nach innen als auch nach außen öffnet.

FÜR FLÜGELTÜR BIS 1,5 M LÄNGE UND BIS 250 KG GEWICHT



AA12050	UP für Öffnung nach außen - komplett mit Gelenkarm	994 €
AA12052	UP für Öffnung nach innen - komplett mit Gleitarm	1.019 €

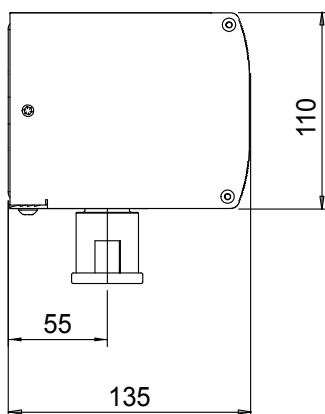


Gelenkarm
für Öffnung nach außen



Gleitarm
für Öffnung nach innen

GAR0070	Garantieverlängerung 4 Jahre für UP	100 €
GAR0071	Garantieverlängerung 7 Jahre für UP	180 €



Abmessungen in mm

TECHNISCHE EIGENSCHAFTEN	UP
Öffnungs-/Schließzeit	1,5÷8 s / 90°
Maximales Drehmoment	45 Nm
Antriebsspannung	full range 115/230 V WS 50/60 Hz
Verbrauch im Ruhezustand	3 W
Maximale Verbrauch	100 VA
Versorgung der Zusatzteile	24 V GS = 0,5 A max
Empfohlen Dauerbetrieb	100%
Betriebstemperatur	-20°C / +55°C (Batterien: -10°C / +50°C)
Schutzart	IP 31



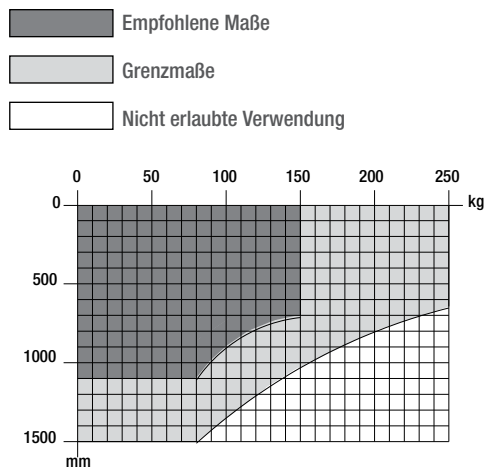
Die Verwendung mit dem Höchstgewicht könnte die Leistung des Antriebs beeinflussen.

Die angegebene Verwendungshäufigkeit ist ein Richtwert.

Die Daten wurden auf der Grundlage von durchschnittlichen Nutzungsbedingungen erhoben und können nicht auf jeden einzelnen Fall genau zutreffen.

Jeder automatische Eingang weist variable Elemente auf, wie: Reibungen, Gewichtsausgleich und Umweltbedingungen, die beträchtlich sowohl die Dauerhaftigkeit, als auch die Qualität der Funktion des automatischen Eingangs oder eines Teils seiner Komponenten verändern können.

Es ist die Aufgabe des Installateurs, ausreichende Sicherheitskoeffizienten für jede spezielle Installation anzuwenden.



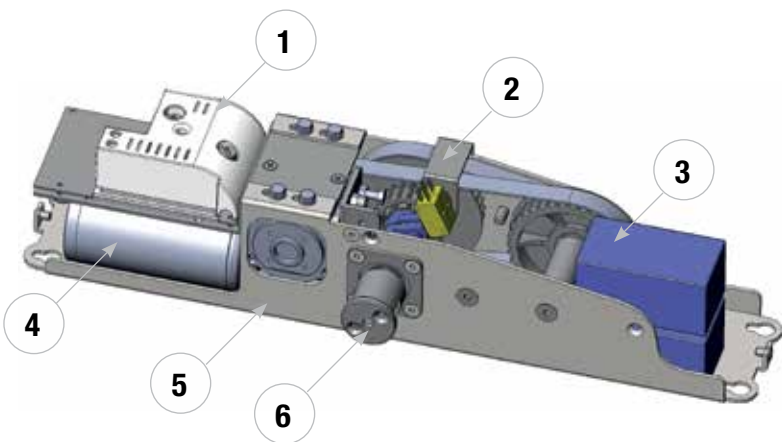
TECHNISCHE DATEN

Modularität und Kompaktheit. Ein "easy-to-install" System die macht die Installation erheblich mehr reibungslos.

Technische Maßnahmen für eine intuitive und effizient Verwendung.

- Anti-Abschrauben Verriegelungsschrauben
- Reversibilität der Getriebe und Motor
- Elektronische Steuerung und Batteriesitz in einer einzigen Box enthalten
- Klemmblock für einfachen Zugang
- Sichtbare LED für die Diagnose von Sicherheitseinrichtungen und Öffnungseinrichtungen.

- Spannungsmöglichkeit 115/230V 50/60 Hz
- Geringe Leistungsaufnahme nur 3W im Stand-by !
- Anerkennung der allgemeinen Parameter der Kalibrierung und Betrieb
- eingebautes Ladegerät
- Verwaltung von synchronisierten elektrischen Schlosses mit niedrigem Stromverbrauch.
- Positionierung und Hinderniserkennung Encoder.
- Es ermöglicht die Realisierung eines Systems, das mit neue EN 16005 entspricht in Kombination mit EN 13849-1 Kat. 2 und EN 12978 zertifizierten Sicherheits-Zubehör



IDENTIFIZIERUNG DER TEILE

1. UP elektronische Steuerung
2. Reversibel Getriebeeinheit
3. Notbatterien ACG9631
4. 24 V GS Motor mit Encoder
5. Betreiber Rahmen
6. Buchse für Armbehaftung



ACG9631 Kabel Set für UP
Mit Montagebügel und Kabel mit Schmelzsicherung

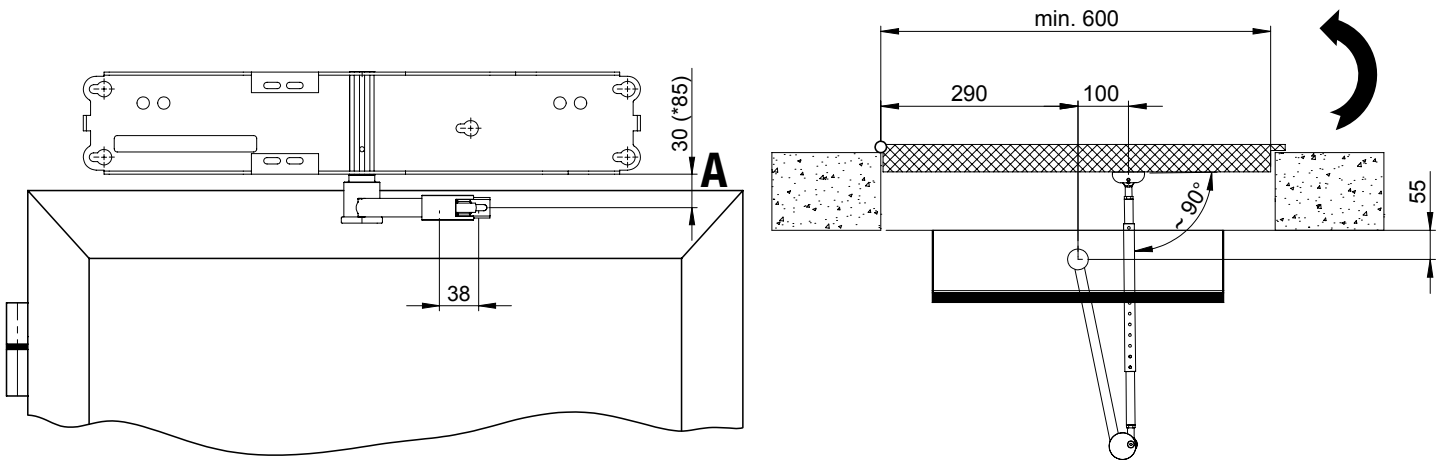
19 €



ACG9511 BATTERIE
1,2Ah 12V (Benötigt 2 Stücke für jeden ACG9631)

24 €

UP AA12050 für Türen mit Öffnung nach außen - Gelenkarm



(*) Falls nötig, die Verlängerung ACG9485 verwenden, um den Abstand zwischen der Automatik und dem Arm auf 85 mm "A" zu erhöhen.



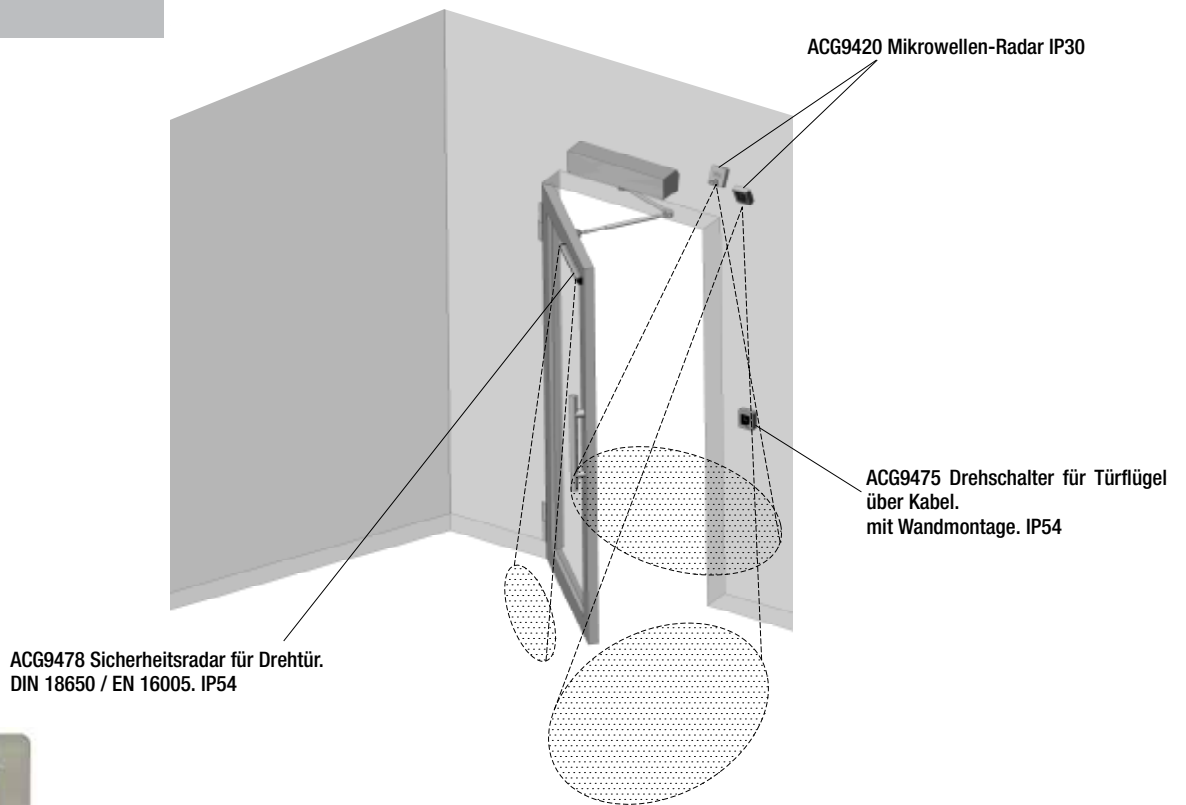
ACG9485 Verlängerung für Armhalterung

30 €



Gelenkarm

Tür mit Gelenkarm



ACG9478 Sicherheitsradar für Drehtür.
DIN 18650 / EN 16005. IP54



ACG9420 RADAR MIKROWELLE
Mit Gelenk-Wandhalterung
24.050 - 24.250 GHz
IP30 - 80x90x37
H max 2,3m

212 €



ACG9475 Drehschalter für Türflügel
über Kabel
auf/unter Putz - IP54

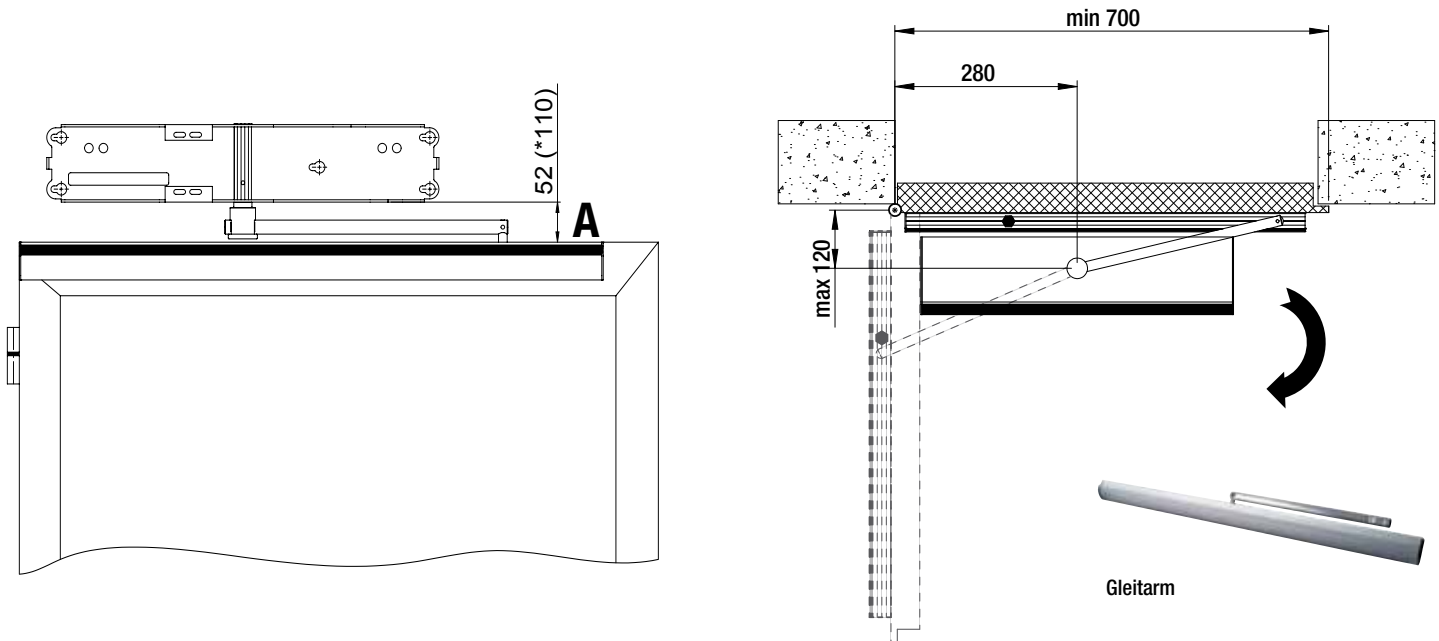
102 €



ACG9478 Sicherheitsradar L=350 mm für Drehtür.
DIN 18650 / EN 16005. IP54

426 €

UP AA12052 für Türen mit Öffnung nach innen - Gleitarm



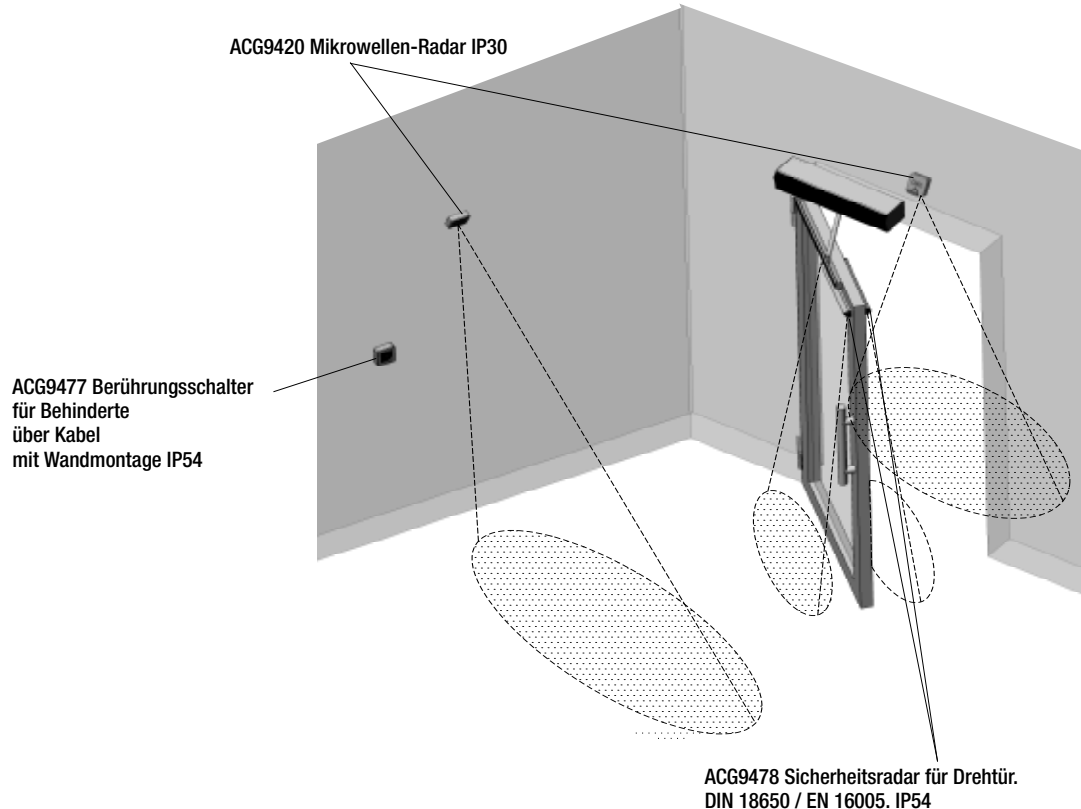
(*) Falls nötig, die Verlängerung ACG9485 verwenden, um den Abstand zwischen der Automatik und dem Arm auf 110 mm "A" zu erhöhen.



ACG9485 Verlängerung für Armhalterung

30 €

Tür mit Gleitarm



ACG9476 Berührungsschalter über Kabel auf/unter Putz - IP54

112 €



ACG9477 Berührungsschalter für Behinderte über Kabel auf/unter Putz - IP54

112 €