

COPPIA DI COLONNINE per NOVA

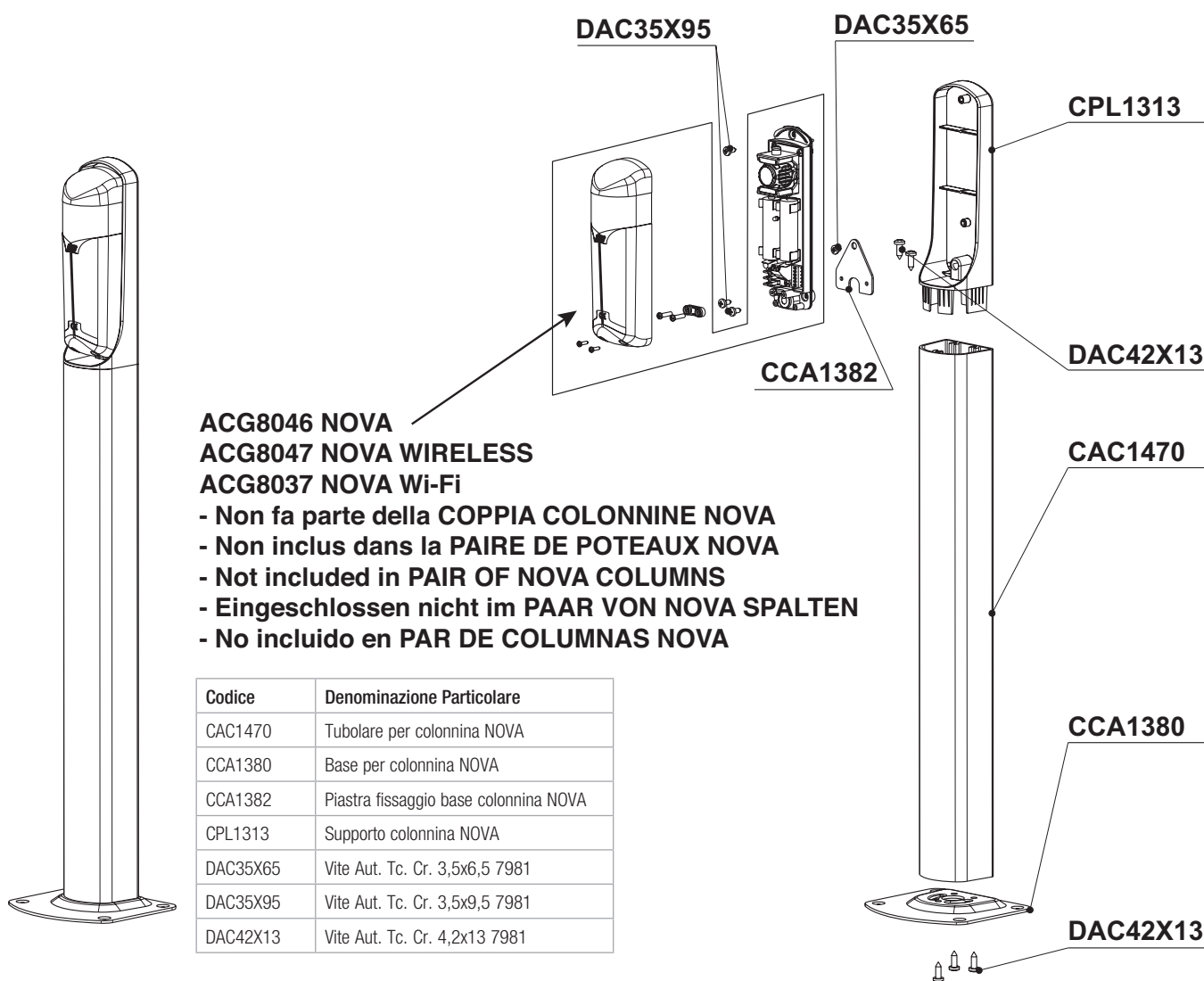
PAIRE DE POTEAUX pour NOVA

PAIR OF COLUMNS for NOVA

DOPPEL SÄULEN für NOVA

PAR DE COLUMNAS para NOVA

cod. ACG8039



- ACG8046 NOVA**
ACG8047 NOVA WIRELESS
ACG8037 NOVA Wi-Fi
- Non fa parte della COPPIA COLONNINE NOVA
 - Non inclus dans la PAIRE DE POTEAUX NOVA
 - Not included in PAIR OF NOVA COLUMNS
 - Eingeschlossen nicht im PAAR VON NOVA SPALTEN
 - No incluido en PAR DE COLUMNAS NOVA

| Codice | Denominazione Particolare |
|----------|---------------------------------------|
| CAC1470 | Tubolare per colonnina NOVA |
| CCA1380 | Base per colonnina NOVA |
| CCA1382 | Piastra fissaggio base colonnina NOVA |
| CPL1313 | Supporto colonnina NOVA |
| DAC35X65 | Vite Aut. Tc. Cr. 3,5x6,5 7981 |
| DAC35X95 | Vite Aut. Tc. Cr. 3,5x9,5 7981 |
| DAC42X13 | Vite Aut. Tc. Cr. 4,2x13 7981 |

CE

MADE IN ITALY

Questo prodotto è stato completamente progettato e costruito in Italia - Ce produit a été complètement développé et fabriqué en Italie - This product has been completely developed and built in Italy - Dieses Produkt wurde komplett in Italien entwickelt und hergestellt - Artículo totalmente proyectado y producido en Italia

RIB[®]
 automatismi per cancelli
 automatic entry systems

25014 CASTENEDOLO (BS) - ITALY
 Via Matteotti, 162
 Tel. +39.030.2135811
 Fax +39.030.21358279
 www.ribind.it - ribind@ribind.it

COMPANY WITH
 QUALITY SYSTEM
 CERTIFIED BY DNV GL
 = ISO 9001 =

