

# COMET S

IMMAGINI - IMAGES - BILDER - IMAGENES



CE



Fig.1

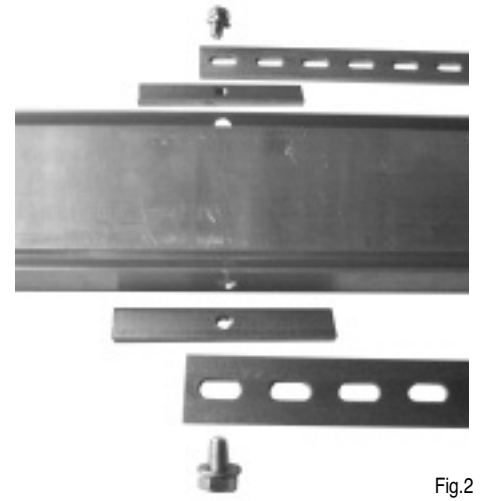


Fig.2



Fig.3



Fig.4



Fig.5



Fig.6



Fig.7



Fig.8

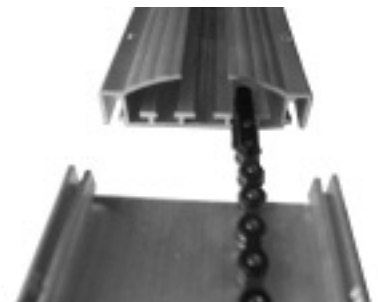


Fig.9



Fig.10



Fig.11

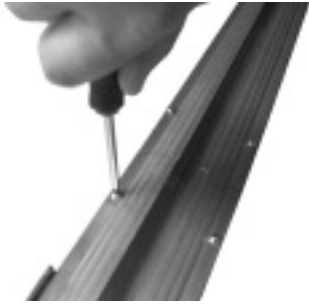


Fig.12



Fig.13



Fig.14

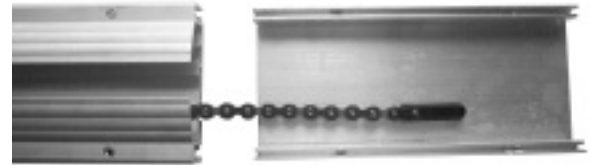


Fig.15



Fig.16

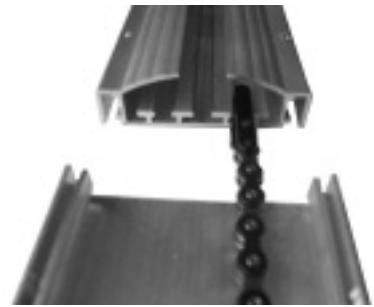


Fig.17



Fig.18



Fig.19

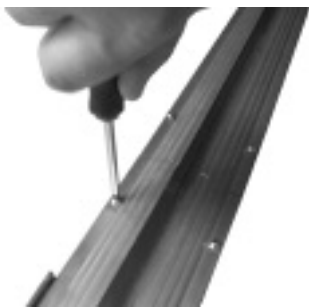


Fig.20



Fig.21



Fig.22



Fig.23



Fig.24



Fig.25

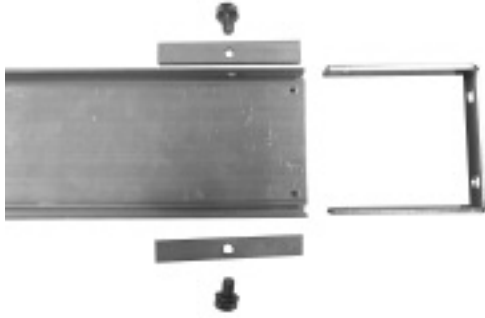


Fig.26



Fig.27



Fig.28

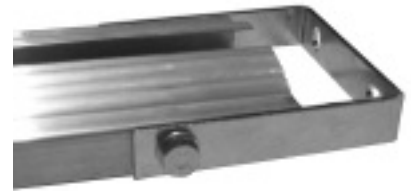


Fig.29



Fig.30



Fig.31



Fig.32



Fig.33

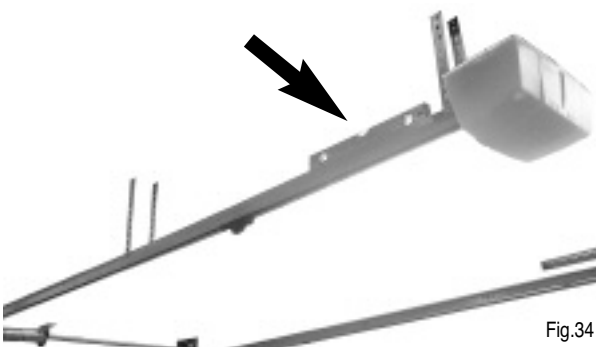


Fig.34



Fig.35



Fig.36



Fig.37



Fig.38

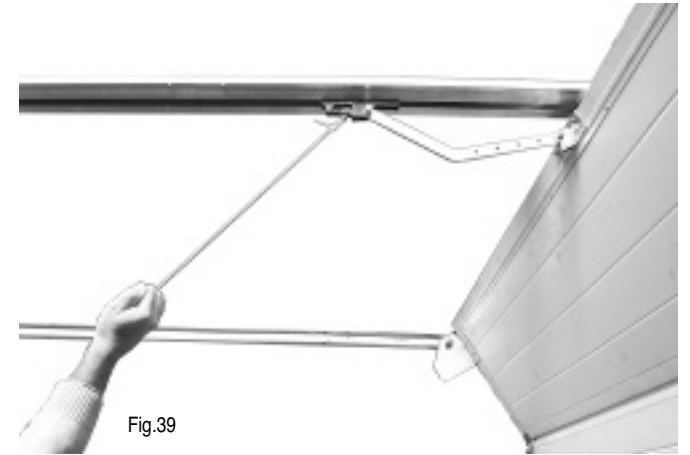


Fig.39

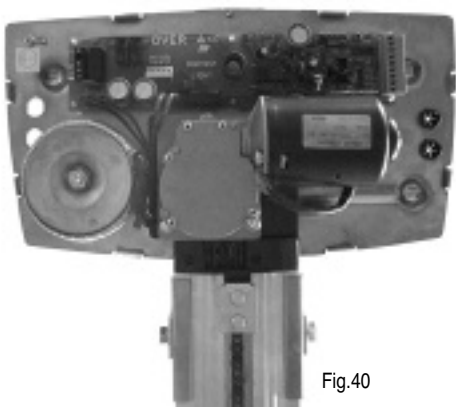


Fig.40

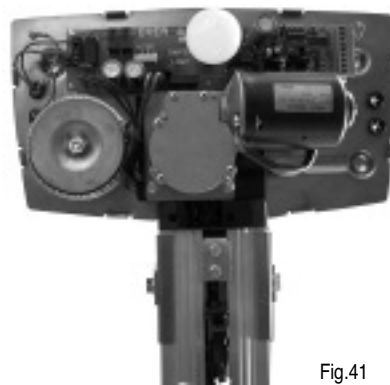


Fig.41

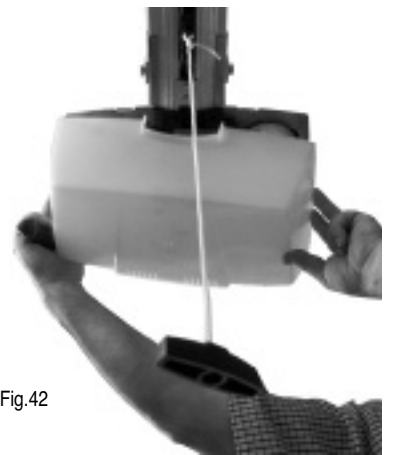


Fig.42



Fig.43



Fig.44



Fig.45



Fig.46



Fig.47



Fig.49



Fig.50



Fig.48



Fig.51



Fig.52



Fig.53

COMPANY  
WITH QUALITY SYSTEM  
CERTIFIED BY DNV  
=ISO 9001/2000=



® 25014 CASTENEDOLO (BS)-ITALY  
Via Matteotti, 162  
Telefono +39.030.2135811  
Telefax +39.030.21358279-21358278  
<http://www.ribind.it> - email: [ribind@ribind.it](mailto:ribind@ribind.it)



Cod. CVA1 605 - 25102006 - Rev. 02

