

# ISTRUZIONI PER L'USO E L'INSTALLAZIONE

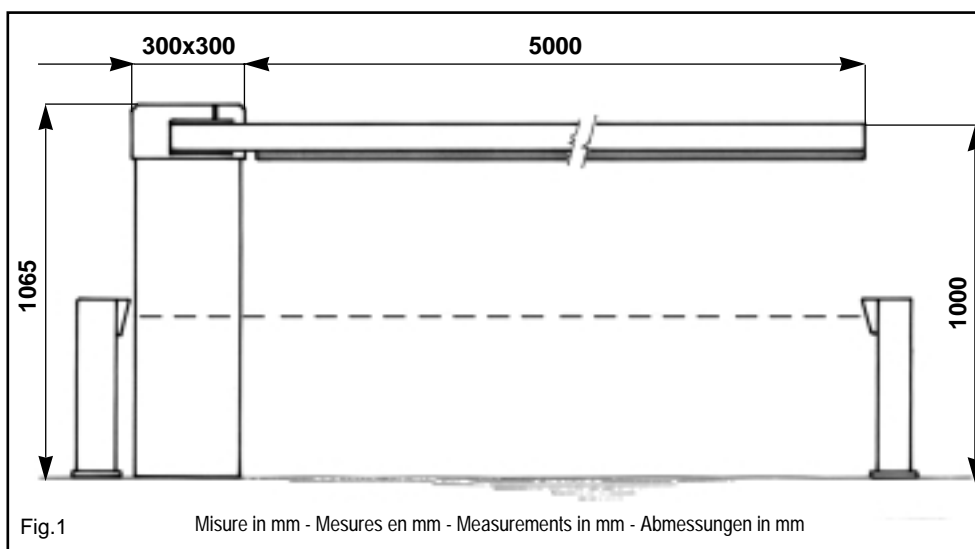
## INSTRUCTIONS POUR L'UTILISATION ET L'INSTALLATION

### OPERATING AND INSTALLATION INSTRUCTIONS

### GEBRAUCHSANWEISUNGEN UND INSTALLATION

Barriera irreversibile per controllo traffico veicolare - Barrière irréversible pour le contrôle du trafic véhiculaire  
Irreversible barrier for vehicular traffic control - Selbsthemmende Schranke zur Verkehrssteuerung

Mod. **ECO-NORMAL** **CE**

**I****IMPORTANTI ISTRUZIONI PER LA SICUREZZA**

**ATTENZIONE - É IMPORTANTE PER LA SICUREZZA DELLE PERSONE CHE VENGANO SEGUITE TUTTE LE ISTRUZIONI CONSERVARE CON CURA QUESTE ISTRUZIONI**

- 1° - Tenete i comandi dell'automatismo (pulsantiera, telecomando etc.) fuori dalla portata dei bambini. I comandi devono essere posti ad un'altezza minima di 1,5mt dal suolo e fuori dal raggio d'azione delle parti mobili.
- 2° - Effettuare le operazioni di comando da punti ove l'automazione sia visibile.
- 3° - Utilizzare i telecomandi solo in vista dell'automazione.
- 4° - Prima di eseguire qualsiasi operazione di installazione, regolazione, manutenzione dell'impianto, togliere la tensione agendo sull'apposito interruttore magnetotermico collegato a monte dello stesso.
- 5° - Avvertenze: Sulle altre misure di Protezione contro rischi attinenti l'installazione o l'utilizzazione del Prodotto vedi, a completamento di questo libretto di Istruzioni, le Avvertenze RIB allegate.  
Qualora queste non siano pervenute chiederne l'immediato invio all'Ufficio Commerciale RIB. LA DITTA RIB NON ACCETTA NESSUNA RESPONSABILITÀ per eventuali danni provocati dalla mancata osservanza nell'installazione delle norme di sicurezza e le leggi attualmente in vigore.

**GB****IMPORTANT SAFETY INSTRUCTIONS**

**WARNING - IT IS IMPORTANT FOR THE SAFETY OF PERSONS TO FOLLOW ALL INSTRUCTIONS SAVE THESE INSTRUCTIONS**

- 1° - Keep the automatic control (push-button, remote control, etc) out of the reach of children. The control systems must be installed at a minimum height of 1.5m from the ground surface and not interfere with the mobile parts.
- 2° - Command pulses must be given from sites, where you can see the gate.
- 3° - Use transmitters only if you can see the gate.
- 4° - Before starting nay installation and operation or maintenance work make sure to cut off power supply by turning the general magnetothermic switch off.
- 5° - Warnings: when you have finished reading this instruction booklet, please refer to the RIB instructions attached for the other precautionary measures against risks connected with the installation or use of the product. If you have not received these, ask RIB Export Office to send them immediately.  
R.I.B. IS NOT LIABLE for any damage caused by not following the safety regulations and laws at present in force not being observed during installation.

**F****INSTRUCTIONS IMPORTANTES POUR LA SECURITE**

**IL EST IMPORTANT POUR LA SECURITE DES PERSONNES DE SUIVRE ATTENTIVEMENT TOUTES INSTRUCTIONS GARDER MODE D'EMPLOI**

- 1° - Gardez les commandes de l'automatisme (boutons poussoirs, télécommande etc.) hors de la portée des enfants. Les commandes doivent être placées au minimum à 1,5 m du sol, et hors de rayon d'action des pièces mobiles.
- 2° - Il faut donner les commandes d'un lieu, où on peut voir la porte.
- 3° - Il faut utiliser les émetteurs seulement si on voit la porte.
- 4° - Avant d'exécuter quelconques opération d'installation, réglage, entretien de l'installation, couper la tension avec l'interrupteur magnétothermique approprié connecté en amont.
- 5° - Avertissements: Sur les autres mesures de Protection contre les risques relatifs à l'installation ou l'utilisation du Produit, voir, à titre de complément de ce livret d'instructions, les Avertissements RIB ci-jointes. Dans le cas où celles-ci ne vous seraient pas parvenues, en demander l'envoi immédiat au Bureau d'Exportation de RIB. L'ENTREPRISE R.I.B. N'ACCÉPTE AUCUNE RESPONSABILITÉ pour des dommages éventuels provoqués par le manque d'observation lors de l'installation des normes de sécurité et lois actuellement en vigueur.

**D****WICHTIGE ANWEISUNGEN FÜR DIE SICHERHEIT**

**ACHTUNG - UM DIE SICHERHEIT VON PERSONEN VOLLKOMMEN GARANTIEREN ZU KÖNNEN, IST ES WICHTIG, DASS ALLE INSTALLATIONSVORSCHRIFTEN BEACHTET WERDEN**

- 1° - Bewahren Sie die Geräte für die automatische Bedienung (Drucktaster, Funksender, u.s.w.) an einem für Kinder unzugänglichen Platz auf. Die Steuerungen müssen auf einer Mindesthöhe von 1,5 m angebracht werden und sich ausserhalb der Raumes der bewegenden Teile befinden.
- 2° - Die automatische Steuerung darf nur bedient werden, wenn das Tor sichtbar ist.
- 3° - Die Funksender nur benutzen, wenn das Tor sichtbar ist.
- 4° - Before starting nay installation and operation or maintenance work make sure to cut off power supply by turning the general magnetothermic switch off.
- 5° - Achtung: Für weitere Schutzmaßnahmen im Rahmen der Installation und Anwendung der Produkte siehe die beiliegenden RIB-Sicherheitshinweise, die diese Gebrauchsanleitung ergänzen. Sollten Sie diese nicht erhalten haben, fordern Sie sie bitte sofort bei der RIB Exportabteilung an.  
R.I.B. HAFET NICHT für eventuelle Schäden, die bei der Installation durch Nichtbeachtung der jeweils gültigen Sicherheitsvorschriften entstehen.

**I** **IMPORTANTI ISTRUZIONI DI SICUREZZA PER L'INSTALLAZIONE**

ATTENZIONE - UNA SCORRETTA INSTALLAZIONE PUÒ PORTARE A DANNI RILEVANTI  
SEGUIRE TUTTE LE ISTRUZIONI PER UNA CORRETTA INSTALLAZIONE

- 1° - Questo libretto d'istruzioni è rivolto esclusivamente a del personale specializzato che sia a conoscenza dei criteri costruttivi e dei dispositivi di protezione contro gli infortuni per i cancelli, le porte e i portoni motorizzati (attenersi alle norme e alle leggi vigenti).
- 2° - Se non è previsto nella centralina elettrica, installare a monte della medesima un'interruttore di tipo magnetotermico (onnipolare con apertura minima dei contatti pari a 3mm) che riporti un marchio di conformità alle normative internazionali.
- 3° - Per la sezione ed il tipo dei cavi la RIB consiglia di utilizzare un cavo di tipo NPI07VVF con sezione minima di 1,5mm<sup>2</sup> e comunque di attenersi alla norma IEC 364 e alle norme di installazione vigenti nel proprio Paese.

**GB** **IMPORTANT SAFETY INSTRUCTION FOR INSTALLATION**

WARNING - INCORRECT INSTALLATION CAN LEAD TO SEVERE INJURY  
FOLLOW ALL INSTALLATION INSTRUCTIONS

- 1° - This instruction booklet is exclusively dedicated to specialized staff who are aware of the construction criteria and of the accident prevention protection devices for motorized gates and doors (according to the current regulations and laws).
- 2° - To maintain electrical parts safely it is advisable to equip the installation with a differential thermal magnetic switch (onnipolar with a minimum opening of the contacts of 3mm) and must comply with the international rules.
- 3° - As for electric cable type and section RIB suggests cable type <HAR> with minimum section of 1,5mm<sup>2</sup> and however respect IEC 364 rule and general national security regulations.

**F** **IMPORTANT MODE D'EMPLOI DE SECURITE POUR L'INSTALLATION**

ATTENTION - UNE INSTALLATION INCORRECTE PEUT CAUSER DE GRANDS DOMMAGES  
SUIVRE TOUTES INSTRUCTIONS POUR UNE CORRECTE INSTALLATION

- 1° - Ce manuel d'instruction est adresse seulement au personnel spécialisé qui a une connaissance des critères de construction et des dispositifs de protection contre les accidents en ce qui concerne les portails, les portes et les portes cochères motorisées (suivre les normes et les lois en vigueur).
- 2° - A fin de proceder a l'entretien des parties électriques, connecter à l'installation un distenseur différentiel magneto thermique (qui disconnait toutes les branchements de la ligne avec ouverture min. des branchements de 3 mm) et qui soit conforme aux normes internationales.
- 3° - Pour la section et le type des câbles à installer nous vons conseillons di utiliser un cable <HAR> avec une section min de 1,5mm<sup>2</sup> en respectant quand même la norme IEC 364 et les normes nationales d'installation.

**D** **WICHTIGE SICHERHEITSVORSCHRIFTEN FÜR DIE INSTALLATION**

ACHTUNG - EINE FALSCH E INSTALATION KANN ZU BEDEUTENDE SHADEN FÜHREN.  
FÜR EINE KORREKTE ANLAGE ALLE GEBRAUCHSANWEISUNGEN FOLGEN

- 1° - Diese Montageanweisung kann ausschließlich von der Fachleuten gebraucht werden, die die Instandsetzung und die Schutzvorrichtungen zur Verhinderung von Unfällen bei motorisierten Toren kennen (nach die aktuellen Normen und Gesetze).
- 2° - Für die Wartung der elektrischen Teile ist es ratsam, zwischen der Anlage und dem Netzanschluß einen magnetisch-thermischen Differenzialschalter (mit der minimale Öffnung allen Kontakte von 3mm) unterbricht die ein Konformitätzeichen aller internationaler Normen vortragt.
- 3° - Für den Kabelquerschnitt und die Kabeltypen halten Sie sich an den Normen IEC 364 (minimale Kabelquerschnitt von der 1,5mm<sup>2</sup> mit der Bezeichnung <HAR>) und für die Montage an die Normen des jeweiligen Landes.

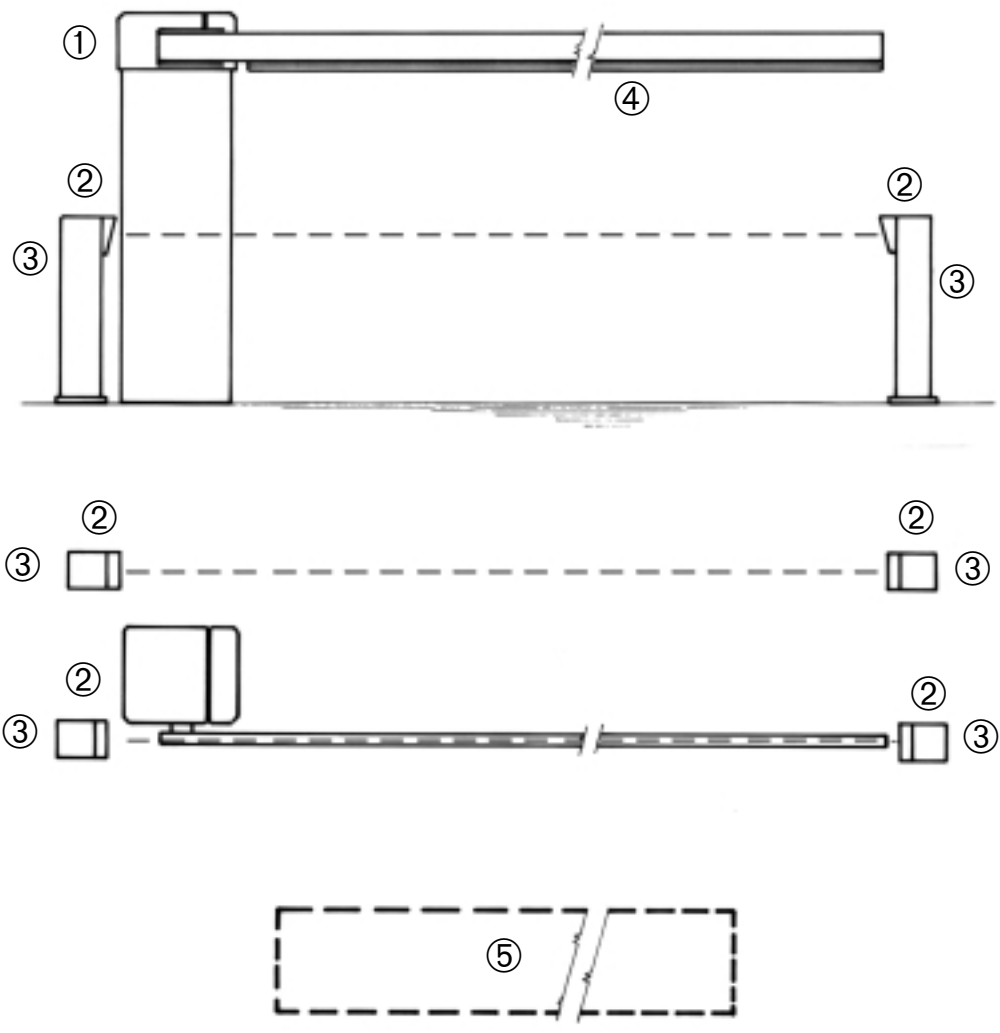


Fig.2

- |                                       |  |                                    |   |
|---------------------------------------|--|------------------------------------|---|
| ① Barriera ECO-NORMAL                 | ① Barrière ECO-NORMAL                  | ① ECO-NORMAL barrier               | ① ECO-NORMAL Schranke                         |
| ② Fotocellule di sicurezza            | ② Photocellules p/protection           | ② Photoelectric cells              | ② Photozellen                                 |
| ③ Colonnina porta fotocellula zincata | ③ Poteau zingué p/cellule              | ③ Galvanized column for P.E. cells | ③ Verzinkte Metallsäule als Photozellenträger |
| ④ Costa a fotocellula o pneumatica    | ④ Cordon de sécurité avec Photocellule | ④ Strip with Photo electric cells  | ④ Photozellen Sicherheitskontaktleiste        |
| ⑤ Sensore magnetico                   | ⑤ Boucle magnetique                    | ⑤ Magnetic loop                    | ⑤ Magnetschleife                              |
| - Selettore a chiave                  | - Selecteur                            | - Key selector                     | - Schlüsselschalter                           |
| - Antenna radio                       | - Antenne radio                        | - Tuned aerial                     | - Antenne                                     |

**I CARATTERISTICHE TECNICHE MOTORIDUTTORE**

Motoriduttore irreversibile ambidestro utilizzato per movimentare aste lunghe fino a 5 mt.

La colonna può essere fornita in versione zincata e verniciata oppure in versione inox.

L'asta della barriera può essere fornita in un unico pezzo, oppure in caso di ostacoli superiori riscontrabili durante la corsa, è possibile richiederla snodata specificando l'altezza dell'ostacolo dal pavimento (Fig.12).

Può inoltre essere fornita in un'unico pezzo con rastrelliera pendula (Fig.10, 11).

L'asta della barriera è predisposta per l'inserimento di una costa pneumatica o di una costa a fotocellula (Fig.13).

**N.B.** È obbligatorio uniformare le caratteristiche della barriera alle norme e leggi vigenti.

**F CARACTERISTIQUES TECHNIQUES MOTOREDUCTEUR**

Motoréducteur irréversible "ambidextre" utilisé pour actionner des lisses pouvant atteindre jusqu'à 5m de long.

La colonne peut être fournie en version galvanisée et vernie ou bien en version inox.

La lisse de la barrière peut être fournie en un seul bloc ou bien, au cas où elle rencontrerait des obstacles pendant son actionnement, il est possible de la commander désarticulée en spécifiant la hauteur de l'obstacle à partir du sol (Fig.12).

En plus la lisse peut être fournie en une pièce unique avec ridelle suspendue (Fig.10, 11).

La lisse de la barrière est prête pour recevoir un profilé pneumatique ou un profilé à cellule photo-électrique (Fig.13).

**N.B.:** Il est obligatoire d'adapter les caractéristiques du barrière aux normes et lois en vigueur.

**GB GEARMOTOR TECHNICAL CHARACTERISTICS**

Lh./rh.irreversible gearmotor used for raising and lowering barrier poles up to 5m. long.

The upright can be supplied in a painted galvanized version or in stainless steel.

The barrier boom can be supplied as one unjointed length or, where headroom is restricted, it can be requested in an articulated version if you specify the height of the obstruction above road level (Fig.12).

Besides it can be supplied in one piece with hanging rack (Fig.10, 11).

The barrier boom is designed to be fitted with a pneumatic or photocell safety strip (Fig. 13).

**ATTENTION:** It is compulsory to conform the barrier characteristics to the current regulations and laws.

**D TECHNISCHE DATEN GETRIEBEMOTOR**

Selbsthemmender, auf beiden Seiten montierbarer Getriebemotor zum Antrieb von Schrankenbäumen mit Länge bis zu 5m.

Das Schrankengehäuse ist aus verzinktem und lackiertem oder rostfreiem Stahl lieferbar. Der Schrankenbaum ist in einem einzigen Stück bzw. im Fall von oberen Hindernissen als Knickbaum lieferbar. Im letzteren Fall ist die Höhe des Hindernisses vom Boden anzugeben (Fig.12).

Außerdem, kann auch mit Hängegitter geliefert werden (Fig.10, 11).

Der Schrankenbaum ist für den Einbau einer pneumatischen- bzw. einer Fotozellensicherheitskontakteleiste vorgerüstet (Fig.13).

**ACHTUNG:** Mann ist verpflichtet die Eigenschaften des Schranke zu die Gesetznormen in Einklang zu bringen.

CARATTERISTICHE TECNICHE	CARACTERISTIQUES TECHNIQUES	TECHNICAL DATA	TECHNISCHE EIGENSCHAFTEN	ECO-NORMAL
Lunghezza max. asta	Longueur maxi de la lisse	Max. boom length	Max. Baumlänge	m. 5
Tempo di apertura	Temps d'ouverture	Opening time	Öffnungszeit	s 6,5
Coppia max sull'albero porta asta	Couple maxi arbre sortie	Max. torque	Max. Drehmoment	Nm 300
<b>Alimentazione e frequenza CEE</b>	<b>Alimentation et frequence CEE</b>	<b>EEC Power supply</b>	<b>Stromspannung und frequenz CEE</b>	<b>230V~ 50Hz</b>
Potenza motore	Puissance moteur	Motor capacity	Motorleistung	W 190
Assorbimento	Absorption	Power absorbed	Stromaufnahme	A 0,95
Condensatore	Condensateur	Capacitor	Kondensator	µF 8
n° di cicli	Nbre de cycles	No. cycles	Anzahl der Zyklen	n° 2400 - 6,5s/2s
<b>Alimentazione e frequenza</b>	<b>Alimentation et frequence</b>	<b>Power supply</b>	<b>Stromspannung und frequenz</b>	<b>220V~ 60Hz</b>
Potenza motore	Puissance moteur	Motor capacity	Motorleistung	W 230
Assorbimento	Absorption	Power absorbed	Stromaufnahme	A 1,2
Condensatore	Condensateur	Capacitor	Kondensator	µF 8
n° di cicli	Nbre de cycles	No. cycles	Anzahl der Zyklen	n° 2400 - 6,5s/2s
<b>Alimentazione e frequenza</b>	<b>Alimentation et frequence</b>	<b>Power supply</b>	<b>Stromspannung und frequenz</b>	<b>110V~ 60Hz</b>
Potenza motore	Puissance moteur	Motor capacity	Motorleistung	W 160
Assorbimento	Absorption	Power absorbed	Stromaufnahme	A 1,5
Condensatore	Condensateur	Capacitor	Kondensator	µF 25
n° di cicli	Nbre de cycles	No. cycles	Anzahl der Zyklen	n° 2400 - 6,5s/2s
Tipo di olio	Type d'huile	Lubrification	Ölsorte	IP MELLANA 100
Peso max	Poids maximum	Weight of electroreducer	Motorgewicht	Kg 71
Rumorosità	Bruit	Noise	Geräusch	db <70
Volume	Volume	Volume	Volumen	m³ 0,111
Grado di protezione	Indice de protection IP	Protection IP	Schutzart IP	IP 557

**I****MONTAGGIO DELLA ECO-NORMAL**

Dopo aver cementato il basamento di fissaggio nella posizione da Voi ritenuta ideale, procedete nel fissaggio della ECO-NORMAL utilizzando i dadi in dotazione e una chiave esagonale n°19.

Di seguito eseguite il montaggio dell'asta che deve essere effettuato in tre fasi.

1°-A terra si devono assemblare i seguenti particolari: l'asta, l'anima per il tubolare e il mozzo porta asta, utilizzando la vite a testa svasata in dotazione e una chiave a brugola n°8 (per meglio comprendere le voci citate osservare le Fig.3-8-9).

2°-La barriera viene fornita con la molla di bilanciamento rilasciata, quindi l'asta con il suo mozzo deve essere inserita in posizione verticale nell'albero porta asta.

3°-Il fissaggio finale dell'asta si esegue tramite la vite a testa cilindrica con esagono incassato in dotazione utilizzando la chiave "RIB", dopo di che si applicano i tappi.

L'elettroreducente è di tipo irreversibile e non necessita di alcun tipo di bloccaggio esterno per mantenere un'efficace posizione di chiusura.

**F****MONTAGE DE LA BARRIERE ECO-NORMAL**

Après avoir cimenté l'embase de fixation dans la position que vous jugerez idéale, passer à la fixation de la barrière ECO-NORMAL en utilisant les écrous fournis et une clef hexagonale n°19.

Passer ensuite au montage de la lisse qui s'effectue en trois phases:

1°- Assembler au sol les éléments suivants: la lisse, l'âme pour le tubulaire et le moyeu porte-lisse, en utilisant la vis à tête fraisée fournie et une clef hexagonale n°8 (Fig.3-8-9).

2° - La barrière est fournie avec le ressort d'équilibrage détendu; il faut donc introduire la lisse avec son moyeu dans l'arbre porte-lisse en position verticale.

3° - Effectuer la fixation finale de la lisse à l'aide de la vis à tête cylindrique avec l'hexagone emboîté fourni, en utilisant la clef "RIB" puis appliquer les bouchons.

L'électroreducteur est de type irréversible et n'a besoin d'aucun type de blocage extérieur pour maintenir une position correcte de fermeture.

**GB****ASSEMBLING THE "ECO-NORMAL"**

After you have cemented in the base plate where you want it, mount ECO-NORMAL using the nuts provided and a no. 19 hexagonal wrench.

Then assemble the barrier arm in three phases as follows:-

1.- Mount the barrier arm fixing attachments to the boom arm using the countersunk screw supplied and a no. 8 Allen key (see Fig.3-8-9).

2.- The barrier is supplied with the balancing spring decompressed so the barrier arm and its attachment must be inserted, in vertical position, into the barrier arm fixing attachment.

3.- Finally, the barrier arm is fixed in position with the socket screw provided, using the "RIB" key, after which fit the screw-caps.

The gear unit is irreversible so no kind of external locking device is necessary to keep the barrier in securely closed position.

**D****MONTAGE ECO-NORMAL**

Nach Zementeinbettung des Sockels in einer günstigen Position, die Schranke ECO-NORMAL mit den beigegepackten Schrauben und einem Inbusschlüssel SW 19 montieren.

Darauf hin die Montage des Schrankenbaumes in drei Phasen vornehmen.

1.- Am Boden sind folgende Bauteile zusammenzubauen: Der Schrankenbaum, innere und äußere Armhalterung des Schrankenbaumes die mit bereits beigegepackten Inbusschrauben n°8 und mit passendem Schlüssel auf den Schrankenbaum montiert werden (Fig.3-8-9).

2.- Die Schranke wird mit entspannter Ausgleichsfeder geliefert, daher ist die Armhalterung vertikal auf die Antriebswelle einzusetzen.

3.- Abschließend den Schrankenbaum mit passendem Inbusschrauben auf die Antriebswelle mit RIB-Inbusschlüssel befestigen und die Stöpsel aufsetzen.

Der Getriebemotor ist selbsthemmend, daher wird automatisch ohne Einsatz einer äußeren Sperrvorrichtung eine wirksame Schließstellung eingehalten.

Fig.3

**I****SICUREZZE ELETTRICHE**

Nella ECO-NORMAL i fincorsa, il motore, e il lampeggiatore sono già collegati al quadro elettronico di comando.

Sono da collegare solamente i fili di una pulsantiera, delle fotocellule e, naturalmente, della tensione di alimentazione.

Le persone e le cose devono essere protette da eventuali schiacciamenti dovuti a un comando involontario perciò è obbligatorio installare almeno una coppia di fotocellule o un sensore (pneumatico o a fotocellula) da collocarsi sotto l'asta come in Fig.1-13 (NORME UNI 8612).

Quale ulteriore sicurezza per prevenire atti di vandalismo è disponibile la "colonna con magnete" in grado di bloccare l'asta in posizione di chiusura (Fig.17).

Per i collegamenti ed i dati tecnici degli accessori attenersi ai relativi libretti.

**GB****ELECTRICAL SAFETY DEVICES**

The ECO-NORMAL limit switches, motor and flasher unit are already connected up to the electronic control panel.

Only the wiring of a push-button panel, the photocells and, naturally, the supply voltage have to be connected up.

People and objects must be protected from crushing as a result of an inadvertent command, so at least a pair of photoelectric cells or a sensor (pneumatic or photocellular) positioned below the barrier boom is obligatory (see pict. 1-13).

As a further safety measure to prevent vandalism, the "column with magnet" capable of locking the boom in the closed position is available (Fig.17).

For connections and technical data of accessories refer to the appropriate booklets.

**F****SECURITES ELECTRIQUES**

Dans la ECO-NORMAL, les fins de course, le moteur et la lampe clignotante sont déjà branchés au coffret électronique de commande.

Relier uniquement les fils au coffret de commande, des cellules photo-électriques et, bien entendu, de la tension d'alimentation.

Personnes et objets doivent être protégés contre les écrasements éventuels dus à une commande involontaire; il est donc obligatoire d'installer au moins un jeu de cellules photo-électriques ou bien un capteur (pneumatique ou à cellule photoélectrique) sous la lisse (Fig.1-13).

Pour plus de sécurité dans la prévention contre les actes de vandalisme, nous mettons à votre disposition la "fourche avec électro-aimant" servant à bloquer la lisse en position fermée (Fig.17).

Pour ce qui est des raccordements et des données techniques des accessoires, se référer à leur manuel.

**D****ELEKTRISCHE SICHERHEITEN**

Bei der ECO-NORMAL sind die Endschalter, der Motor und die Blinkleuchte werkseitig an die elektronische Steuertafel angeschlossen.

Es sind nur mehr die Kabel der Druckknopftafel, der Fotozellen und der Versorgungsspannung anzuschließen.

Zum Quetschschutz von Personen und Sachen durch einen unbeabsichtigten Befehl ist mindestens ein Fotozellenpaar bzw. ein Sensor (pneumatisch oder Fotozelle) unter der Stange zu installieren (Fig. 1-13).

Zum zusätzlichen Schutz vor mutwilligen Zerstörungen ist die "Magnetsäule" lieferbar, mit der Schrankenbaum in geschlossener Stellung verriegelt wird (Fig.17).

Für die Anschlüsse und technische Daten der Zubehörteilen verweisen wir auf die entsprechenden Bedienungshandbücher.

**I** **REGOLAZIONE FINECORS**

Normalmente la barriera Vi viene fornita con i finecorsa già regolati per permettere il movimento ideale dell'asta.  
In caso di errato livellamento della piastra da cementare, l'asta potrebbe non risultare perfettamente orizzontale o verticale con un conseguente cattivo risultato estetico dell'installazione.

Per ovviare a ciò è possibile modificare la corsa dell'asta intervenendo sui finecorsa meccanici ed elettrici:

- 1° - A barriera sbloccata, utilizzate una chiave esagonale n°19 per sbloccare i dadi di fermo (A) e una chiave a brugola n°8 per svitare o riavvitare le viti a testa svasata (B) di regolazione dei finecorsa meccanici in modo da delimitare immediatamente il nuovo arco descritto dall'asta della barriera.
- 2° - Così facendo i finecorsa elettrici sono ora da regolare in modo tale da delimitare il movimento elettrico del motore per la nuova corsa che l'asta deve descrivere. Per far ciò è necessario utilizzare una chiave a brugola n°3 con la quale vengono rilasciate le due camme (C) di registro finecorsa. Una volta che l'asta è posizionata in base alla battuta di fermo meccanico è sufficiente ruotare la camme interessata in modo tale da far scattare il microinterruttore di finecorsa
- 3° - Ribloccare le camme.

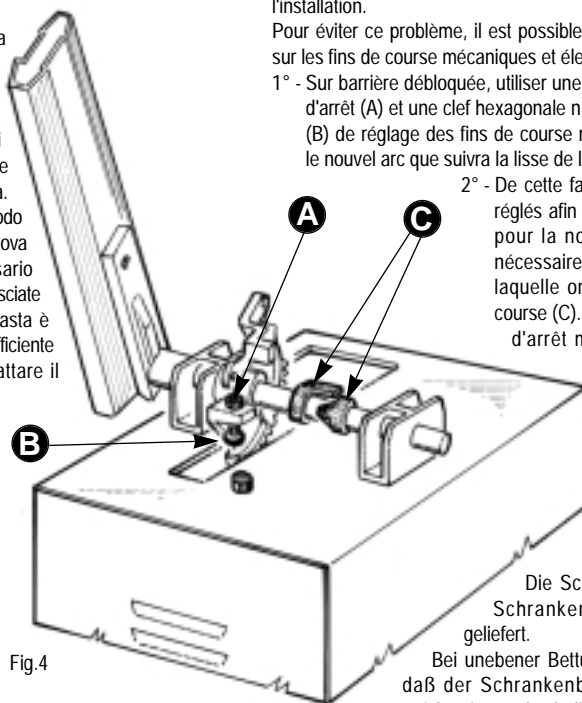


Fig.4

**GB** **LIMIT SWITCH SETTING**

Normally the barrier is supplied to you with the limit switches already set to allow optimum barrier movement.

If the base plate has not been cemented in on a level plane, the boom might be not perfectly horizontal or vertical, with the result that the aesthetic appearance of the installation is poor.

To avoid this, it is possible to alter the trajectory of the boom by adjusting the mechanical and electrical limit switches.

1. - With the barrier up, use a no. 19 hexagonal wrench to loosen the retaining nuts (A) and a n°8 Allen key to loosen or tighten the countersunk screws (B) for setting the mechanical limit stops so as to delimit the arc described by the barrier boom.
2. - Having done this, the limit switches now have to be set so as to determine the electrical operation of the motor for the new trajectory described by the boom. To do this, you must use a no. 3 Allen key to release the two limit switch adjusting cams (C). Once the boom is positioned in accordance with the mechanical stop, you need only to rotate the cam involved so as to trip the limit switch.
3. - Once this is achieved, retighten the cam.

**F** **REGLAGE FINS DE COURSE**

Normalement, la barrière est fournie avec les fins de course déjà réglés de façon à imprimer à la lisse le mouvement idéal.

En cas de nivellement erroné de la plaque à cimenter, la lisse pourrait ne pas arriver parfaitement horizontale ou verticale, ce qui compromettrait le résultat esthétique de l'installation.

Pour éviter ce problème, il est possible de modifier la course de la lisse en intervenant sur les fins de course mécaniques et électriques.

- 1° - Sur barrière débloquée, utiliser une clef hexagonale n°19 pour débloquer les écrous d'arrêt (A) et une clef hexagonale n°8 pour dévisser ou revisser les vis à tête fraisée (B) de réglage des fins de course mécaniques de façon à délimiter immédiatement le nouvel arc que suivra la lisse de la barrière.

2° - De cette façon, les fins de course électriques doivent être réglés afin de délimiter le mouvement électrique du moteur pour la nouvelle course de la lisse. Pour cela, il est nécessaire d'utiliser une clef hexagonale n°3 à l'aide de laquelle on desserre les deux cammes de réglage fin de course (C). Lorsque la lisse est placée par rapport à la butée d'arrêt mécanique, il suffit de faire tourner la came intéressée de façon à faire déclencher le microinterruteur de fin de course.

- 3° - La rebloquer à la fin.

**D** **EINSTELLUNG ENDSCHALTER**

Die Schranke wird normalerweise mit auf die ideale Schrankenbewegung voreingestellten Endschaltern geliefert.

Bei unebener Bettung der Fundamentplatte kann es vorkommen, daß der Schrankenbaum nicht perfekt horizontal bzw. vertikal ausgerichtet ist, wodurch die Ästhetik beeinträchtigt wird.

Zur Beseitigung dieses Mangels kann auf die Endanschläge und -Schalter eingegriffen und somit der Schrankenbaum hub verändert werden.

1. - Bei entsperrter Schranke mit einem Sechskantschlüssel SW 19 die Sperrmuttern (A) lösen und mit einem Inbusschlüssel SW 8 die Senkschrauben (B) aufdrehen bzw. festziehen, um die Endanschläge auf die neue Stangenbahn einzustellen.
2. - Nun sind die Endschalter so einzustellen, daß die elektrische Bewegung des Motors auf die neue Stangenbahn beschränkt wird. Hierfür mit einem Inbusschlüssel SW 3 die beiden Einstellnocken des Endschalters (C) lösen. Nach Positionierung der Stange gemäß dem mechanischen Endanschlag den entsprechenden Nocken so verdrehen, daß der Mikro-Endschalter anspricht;
3. - daraufhin den Nocken wieder anziehen.

**I** **REGOLAZIONE MOLLE DI BILANCIAMENTO**

Normalmente la barriera Vi viene fornita con le molle di bilanciamento già registrate.

In caso vengano aggiunti pesi all'asta (es. coste pneumatiche o a fotocellula) è necessario ribilanciare l'asta.

Se l'asta durante il movimento di discesa tende a precipitare, agire sulle molle di bilanciamento nel seguente modo:

- 1° - A motoriduttore bloccato sollevare elettricamente l'asta fino alla verticale.
- 2° - Dopo aver tolto l'alimentazione elettrica al motore, avvitare la ghiera di regolazione del bilanciamento in senso orario in modo tale da aumentare il grado di compressione delle molle durante il movimento.

Per verificare il corretto bilanciamento dell'asta sbloccare il motoriduttore e muovere l'asta con la mano. L'asta deve leggermente tendere a salire (Fig. 5-6).

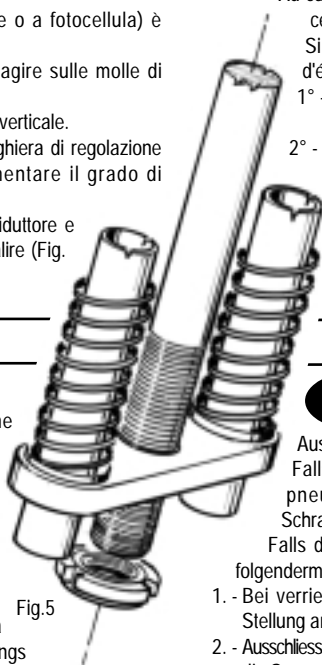


Fig.5

**F** **REGLAGE RESSORT D'EQUILIBRAGE**

La barrière est fournie avec le ressort d'équilibrage déjà réglé.

Au cas où on ajouterait des poids à la lisse (par ex. profilés pneumatiques ou à cellule photo-électrique) il devient nécessaire d'équilibrer la lisse.

Si la lisse, au cours de la descente tend à précipiter, agir sur le ressort d'équilibrage de la façon suivante:

- 1° - A motoréducteur bloqué, soulever électriquement la lisse en position verticale.
- 2° - Après avoir coupé l'alimentation, visser la bague dans le sens des aiguilles d'une montre de façon à augmenter le degré de compression des ressort pendant le mouvement.

Pour vérifier si l'équilibrage de la lisse est correct, débloquer le motoréducteur et déplacer la lisse manuellement. La lisse doit avoir une légère tendance à monter (Fig. 5-6).

**GB** **BALANCING SPRINGS SETTING**

Normally the barrier is supplied to you with the balancing spring already set.

If a weight is added to the boom (e.g. pneumatic or photocell barriers), the boom has to be rebalanced.

If the boom tends to accelerate when it is lowered, adjust the balancing spring as follows:

1. - With the gearmotor engaged, raise the boom under electrical power until vertical.
2. - After disconnecting power supply, screw down the ring nut in a clockwise direction so as to increase the compression of the springs during the lowering movement.

To check correct boom balance, disengage the gearmotor and move the boom by hand. The boom should tend to rise a little (Fig. 5-6).

**D** **EINSTELLUNG DER AUSGLEICHSFEDERN**

Normalerweise wird die Schranke mit voreingestellter Ausgleichsfeder geliefert.

Falls der Schrankenbaum mit zusätzlichen Gewichten belastet wird (z.B. pneumatische- oder Fotozellensicherheitskontaktleiste), muß der Schrankenbaum neu ausgeglichen werden.

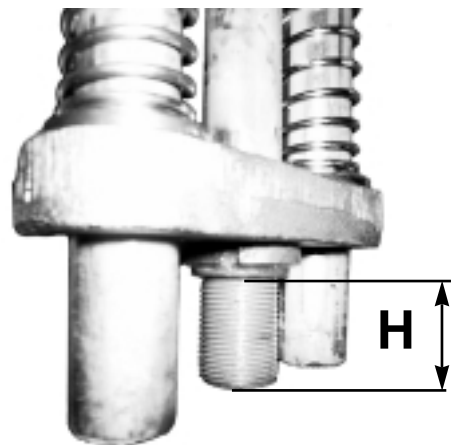
Falls der Schrankenbaum während der Senkbewegung zum Fallen neigt, ist folgendermaßen auf die Ausgleichsfeder einzuwirken:

1. - Bei verriegeltem Getriebemotor den Schrankenbaum elektrisch in die vertikale Stellung anheben.
2. - Ausschliessung der Spannung auszuführen, die Mutter im Uhrzeigersinn aufschrauben, um die Spannung der Federn während der Bewegung zu erhöhen.

Zur Überprüfung der korrekten Ausgleicheung den Getriebemotor entsperren und den Schrankenbaum per Hand bewegen. An dem Schrankenbaum muß ein leichter Hang zum Auftrieb festgestellt werden (Fig. 5-6).

## TABELLA REGOLAZIONE MOLLE - TABLEAU DE REGLAGE DU RESSORTS SPRINGS ADJUSTMENT TABLE - DIAGRAMM DES EINSTELLUNG DER AUSGLEICHSFEDERN

lista liste list liste	lista codici liste des codes codes list codesliste	asta lisse boom Baum	molla tipo ressort typ spring type Feder	codice molla cod. ressort spring code Feder cod.	H
a	ACG8510	L=5mt	Ø=5.5mm	CTC1182	15mm
b	ACG8260	L=5mt	Ø=5.5mm	CTC1182	30mm
a + f	ACG8510 + ACG8280	L=5mt	Ø=5.5mm	CTC1182	27mm
a + g	ACG8510 + ACG8610 + ACG8600 + ACG7095	L=5mt	Ø=5.5mm	CTC1182	25mm
a + h	ACG8510 + ACG8070	L=5mt	Ø=5.5mm	CTC1182	27mm
b	ACG8541	L=3mt	Ø=4.5mm	CTC1184	15mm
b	ACG8542	L=4mt	Ø=5mm	CTC1181	25mm
b	ACG8543	L=5mt	Ø=5.5mm	CTC1182	27mm
b + h	ACG8541 + ACG8070	L=3mt	Ø=5mm	CTC1181	20mm
b + h	ACG8542 + ACG8070	L=4mt	Ø=5.5mm	CTC1182	16mm
b + h	ACG8543 + ACG8070	L=5mt	Ø=6mm	CTC1229	22mm
b + f	ACG8541 + ACG8280	L=3mt	Ø=4.5mm	CTC1184	23mm
b + f	ACG8542 + ACG8280	L=4mt	Ø=5.5mm	CTC1182	13mm
b + f	ACG8543 + ACG8280	L=5mt	Ø=6mm	CTC1229	20mm
a + f + g	ACG8510 + ACG8610 + ACG8600 + ACG7095 + ACG8280	L=3mt	Ø=4.5mm	CTC1184	28mm
a + f + g	ACG8510 + ACG8610 + ACG8600 + ACG7095 + ACG8280	L=4mt	Ø=5.5mm	CTC1182	21mm
a + f + g	ACG8510 + ACG8610 + ACG8600 + ACG7095 + ACG8280	L=5mt	Ø=6mm	CTC1229	23mm
a + g + h	ACG8510 + ACG8610 + ACG8600 + ACG7095 + ACG8070	L=3mt	Ø= 4.5mm	CTC1184	30mm
a + g + h	ACG8510 + ACG8610 + ACG8600 + ACG7095 + ACG8070	L=4mt	Ø=5.5mm	CTC1182	23mm
a + g + h	ACG8510 + ACG8610 + ACG8600 + ACG7095 + ACG8070	L=5mt	Ø=6mm	CTC1229	25mm
d	ACG8525	L=5mt	Ø=5mm	CTC1181	20mm
d + h	ACG8525 +	L=5mt	Ø=5.5mm	CTC1182	18mm
d + f	ACG8525 + ACG8281	L=5mt	Ø=5.5mm	CTC1182	15mm
d + g	ACG8525 + ACG8610 + ACG8600 + ACG7095	L=5mt	Ø=5.5mm	CTC1182	35mm
d + g + f	ACG8525 + ACG8610 + ACG8600 + ACG7095 + ACG8281	L=5mt	Ø=6mm	CTC1229	12mm
d + g + h	ACG8525 + ACG8610 + ACG8600 + ACG7095 + ACG8070	L=5mt	Ø=6mm	CTC1229	13mm
d	ACG8525	L=4mt	Ø=4.5mm	CTC1184	15mm
d + h	ACG8525 + ACG8070	L=4mt	Ø=4.5mm	CTC1184	25mm
d + f	ACG8525 + ACG8281	L=4mt	Ø=4.5mm	CTC1184	25mm
d + g	ACG8525 + ACG8610 + ACG8600 + ACG7095	L=4mt	Ø=4.5mm	CTC1184	35mm
d + g + f	ACG8525 + ACG8610 + ACG8600 + ACG7095 + ACG8281	L=4mt	Ø=5mm	CTC1181	35mm
d + g + h	ACG8525 + ACG8610 + ACG8600 + ACG7095 + ACG8070	L=4mt	Ø=5mm	CTC1181	35mm
e	ACG8494	L=5mt	Ø=5mm	CTC1181	30mm



### LEGENDA

- a - Asta RIB - Lisse RIB - RIB Boom - Baum RIB
- b - Asta snodata RIB - Articulated arm RIB - Lisse articulee RIB - Geknickter Schrankenbaum RIB
- c - Asta con rastrelliera - Lisse avec ridelle suspendue - Booms with hanging racks - Schranken mit Hängegitter
- d - Asta 80x40 - Lisse 80x40 - 80x40 Boom - Baum 80x40
- e - Asta Ø80 - Lisse Ø80 - Ø80 Boom - Baum Ø80
- f - Paletto pendulo - Fourche pendants - Hanging supports - Hängeriegel
- g - Costa a fotocellula "Fotocosta" - Cordon "Fotocosta" - Photoelectric strip "Fotocosta" - Fotozellen Kontaktleiste "Fotocosta"
- h - Colonna con magnete - Fourche avec electroaimant - Column with magnet - Magnetsäule

I

### SBLOCCO DI EMERGENZA

Da effettuare dopo aver tolto l'alimentazione elettrica al motore.

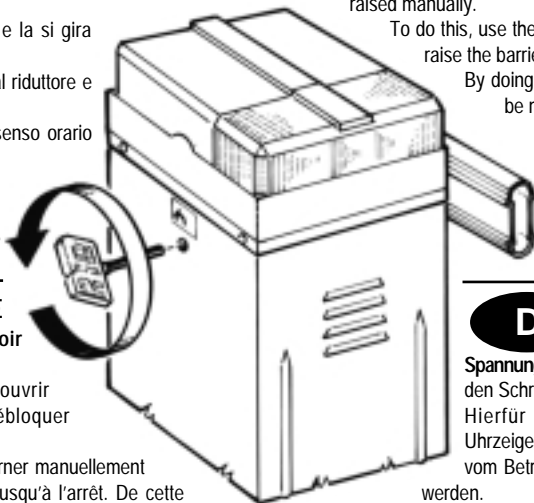
In caso di mancanza di corrente, per poter aprire manualmente la sbarra è necessario sbloccare l'elettroreduuttore.

Per far ciò si utilizza la chiave RIB in dotazione e la si gira manualmente in senso antiorario fino al fermo.

Agendo così l'asta della barriera è indipendente dal riduttore e la si può muovere manualmente.

Una volta tornata la corrente si gira la chiave in senso orario fino a bloccare con forza.

Fig.7



GB

### EMERGENCY RELEASE

To be undertaken after disconnecting power supply.

If there is a power cut, the geared motor must be disengaged so that the barrier can be raised manually.

To do this, use the RIB wrench supplied and turn it counter-clockwise to manually raise the barrier until it is completely vertical.

By doing this, the barrier boom is independent of the gear unit and can be moved manually.

When power is restored, turn the wrench clockwise until it is clamped tight.

F

### DEBLOCAGE D'URGENCE

Effectuer seulement apres avoir coupé l'alimentation.

En cas de coupure de courant, pour pouvoir ouvrir manuellement la lisse, il est nécessaire de débloquent l'électroreducteur.

Pour cela, utiliser la clef RIB fournie et la faire tourner manuellement dans le sens inverse des aiguilles d'une montre jusqu'à l'arrêt. De cette façon, la lisse de la barrière ne dépend plus du réducteur et on peut la manoeuvrer manuellement.

Lorsque le courant est remis, tourner la clef dans le sens des aiguilles d'une montre et la bloquer à fond.

D

### NOTENTRIEGLUNG

Die Wartungsarbeit nur nach der Ausschliessung der Spannung auszuführen. Bei Stromausfall ist zur manuellen Bewegung den Schraubenbaum der Getriebemotor zu entriegeln.

Hierfür den beige-packten RIB-Schlüssel manuell gegen den Uhrzeigersinn bis zum Anschlag drehen. Der Schrankenbaum ist somit vom Betrieb des Getriebemotors unabhängig und kann manuell bewegt werden.

Nach Wiederherstellung der Stromversorgung den Schlüssel im Uhrzeigersinn drehen und festziehen.

**I****MANUTENZIONE**

Da effettuare solamente da parte di personale specializzato dopo aver tolto l'alimentazione elettrica al motore.

Ogni 50.000 manovre complete verificare il bilanciamento dell'asta, il serraggio della manopola di sblocco e del mozzo porta asta, l'usura delle battute di fermo meccanico.

Ingrassare i supporti dell'albero porta asta e la barra filettata guidamolla.

In caso di problemi consultare la "TABELLA DEI POSSIBILI PROBLEMI".

**F****ENTRETIEN**

Effectuer seulement par personnel spécialisé après avoir coupé l'alimentation.

Toutes les 50.000 manoeuvres complètes, vérifier l'équilibrage de la lisse, le serrage de la poignée de déblocage et de moyeu porte-lisse, l'usage des butées d'arrêt mécanique.

Graisser les supports de l'arbre porte-lisse et la barre filettée guide-ressort.

En cas de difficultés lors de l'installation, consulter le "TABLEAU DES DIFFICULTES POSSIBLES"

**GB****MAINTENANCE**

To be undertaken only by specialized staff after disconnecting power supply.

After every 50.000 cycles check boom balance, the tightness of the release knob and of the boom holding attachment, and the wear on the mechanical stops.

Grease the bearings of the boom carrier shaft and the threaded spring guide bar.

If there are any problems during installation, consult the "LIST OF POSSIBLE PROBLEMS".

**D****WARTUNG**

Die Wartungsarbeit nur durch spezialisierten Fachleuten nach der Ausschliessung der Spannung auszuführen.

Alle 50.000 Öffnungs- und Schließvorgänge ist die Auswuchtung den Schrankenbaum, die Spannung des Entriegelungsknopfs und der Schrankenbaum Halterung sowie der Verschleißzustand der Endanschläge zu überprüfen.

Die Halterungen der Stangen-Stützwelle und die Gewindestange zur Federführung schmieren. Sofern Installationsprobleme auftreten, ziehen Sie die "TABELLE VON EVENTUELLEN PROBLEMEN" zu Rate.

**I****TABELLA DEI POSSIBILI PROBLEMI**

Problema	Soluzione
L'asta della ECO NORMAL si muove in modo non regolare	Agire sulle molle di bilanciamento come indicato nel paragrafo specifico
Il motore non funziona	Controllare l'alimentazione
Il motore funziona ma l'asta non sale	Verificate il serraggio della manopola di sblocco
Si desidera il comando contemporaneo di 2 barriere	Tramite relé (12-24Vac/dc a 2 contatti indipendenti) rendete indipendenti i contatti di fotocellule, radiocomando, pulsantiera.

**GB****LIST OF POSSIBLE PROBLEMS**

Problem	Solution
The ECO-NORMAL boom moves erratically	Adjust the balancing springs as instructed under the relevant heading
The motor does not work	Check the power supply
The motor runs but the boom does not rise	Check the tightness of the release knob
You want to operate two barriers contemporaneously	Using a two contacts relay (12 or 24Vac/dc you make the contacts for photoelectric cells, remote control and push button independent

**F****TABLEAU DES DIFFICULTES POSSIBLES**

Probleme	Solution
La lisse de la barrière ECO-NORMAL se déplace de façon irrégulière.	Agir sur le ressort d'équilibrage en suivant les indications du paragraphe spécifique.
Le moteur ne fonctionne pas	Contrôler l'alimentation.
Le moteur fonctionne mais la lisse ne remonte pas.	Vérifier le serrage de la poignée de déblocage.
On veut la commande de deux barrières	Par un relais (12 ou 24Vac/dc à 2 contacts indépendants) Vous rendez indépendants les contacts des photocellules, du radiocommande et du bouton poussoir

**D****TABELLE EVENTUELL AUFTRETENDER PROBLEME**

Probleme	Lösung
Die Stange der ECO-NORMAL führt unregelmäßige Bewegungen aus.	Wie im entsprechenden Abschnitt beschrieben auf die Ausgleichsfedern einwirken.
Der Motor arbeitet nicht.	Die Stromversorgung überprüfen.
Der Motor arbeitet, der Schrankenbaum wird aber nicht angehoben.	Die Spannung des Entriegelungsknopfs überprüfen.
Möchten Sie zwei Schranken gleichzeitig automatisieren	Über das Relais (12V oder 24Vac/dc mit zwei unabhängigen Kontakten) Sie schaffen die Kontakte von Fotozellen, Funksteuerung und Taste zu isolieren.

**I****N.B.: É obbligatoria la messa a terra dell'impianto**

I dati descritti nel presente manuale sono puramente indicativi.

La RIB si riserva di modificarli in qualsiasi momento.

Realizzare l'impianto in ottemperanza alle norme ed alle leggi vigenti.

**GB****N.B.: The system absolutely must be earthed.**

The technical data given in this manual are only approximate.

RIB reserves the right to modify technical data at any time without previous notice.

The installation must be installed according to the current regulations and laws.

**F****N.B.: La mise à la terre de l'installation est obligatoire**

Les données techniques décrites dans ce présent manuel sont purement à titre indicatif.

La RIB se réserve le droit de les modifier à n'importe quel moment.

Adapter les installation du parties électriques aux normes et lois en vigueur.

**D****Bitte beachten Sie: Das Erden der Anlage ist obligatorisch**

Die in dem vorliegenden Handbuch angegebenen technischen

Daten sind rein informativ.

Firma RIB behält sich das Recht vor, sie jederzeit zu ändern.

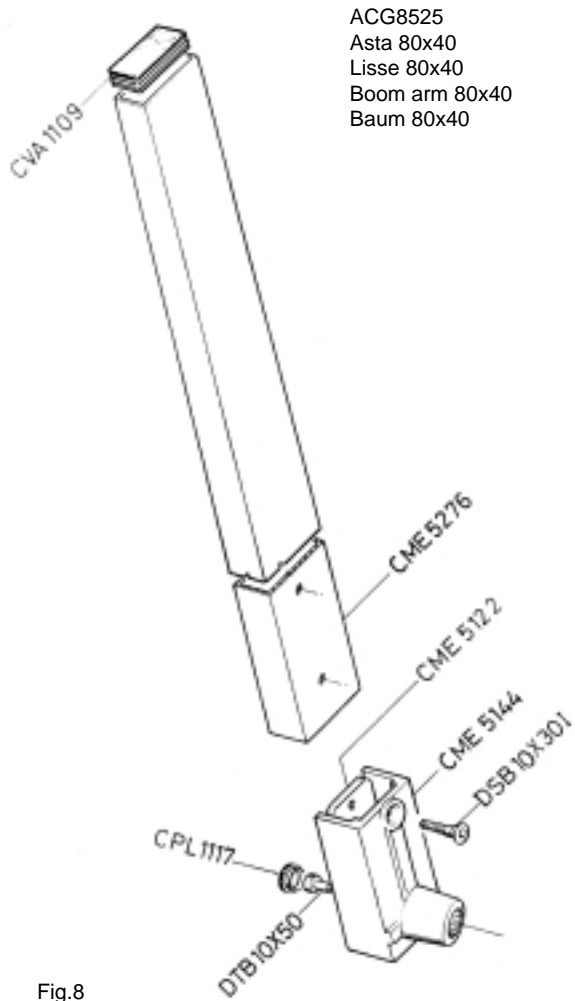


Fig.8

ACG8525  
Asta 80x40  
Lisse 80x40  
Boom arm 80x40  
Baum 80x40

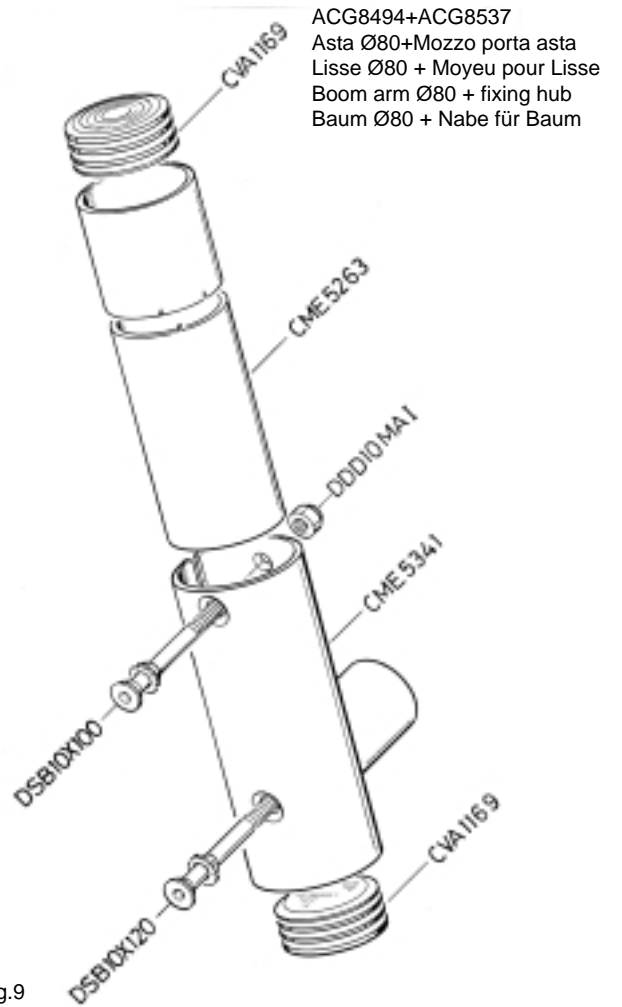


Fig.9

ACG8494+ACG8537  
Asta Ø80+Mozzo porta asta  
Lisse Ø80 + Moyeu pour Lisse  
Boom arm Ø80 + fixing hub  
Baum Ø80 + Nabe für Baum

ACG8541 L=3mt  
ACG8542 L=4mt  
ACG8543 L=5mt

Asta con rastrelliera  
Lisse avec ridelle suspendue  
Boom with hanging rack  
Schranken mit hängegitter

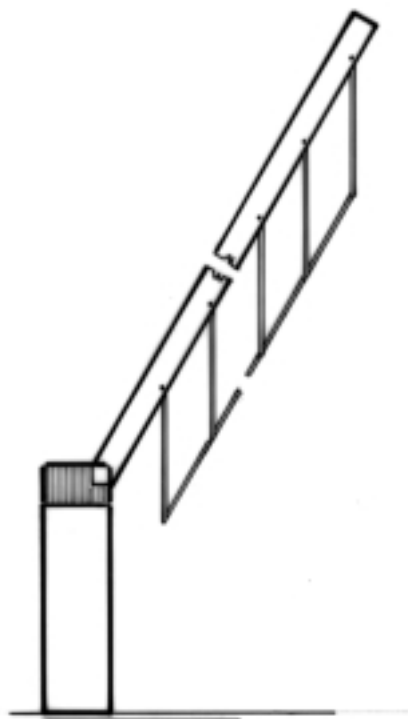


Fig.10

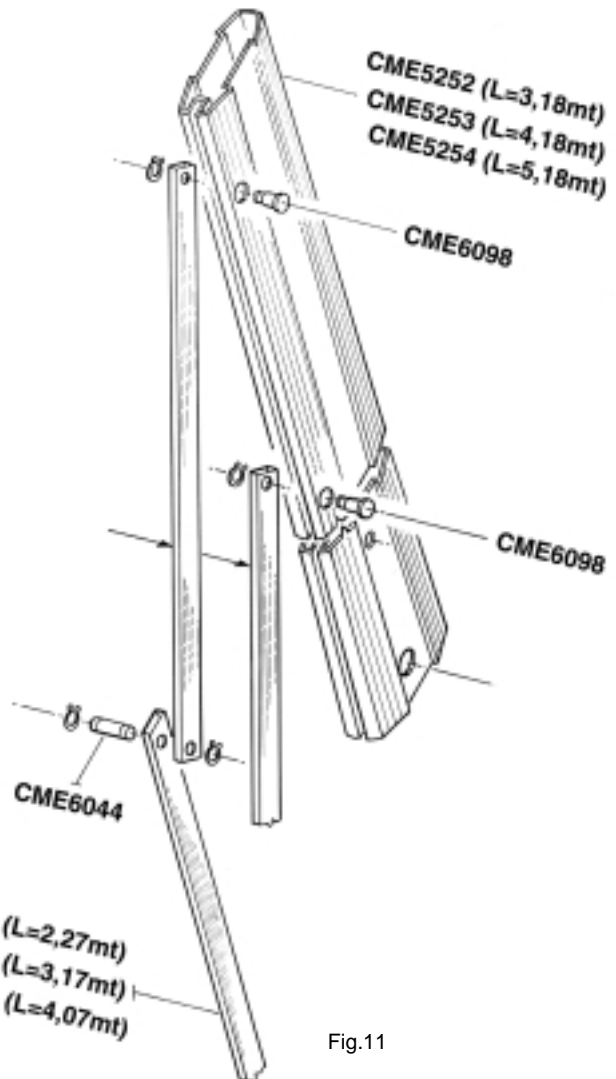


Fig.11

CME5148 (L=2,27mt)  
CME5149 (L=3,17mt)  
CME5150 (L=4,07mt)



ACG8260  
Asta snodata  
Lisse Articulée  
Articulated arm  
Knickbaum

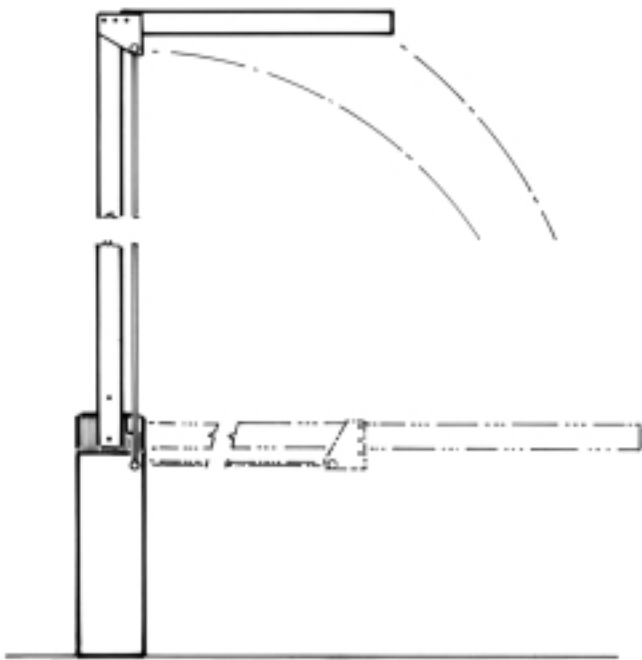


Fig.12

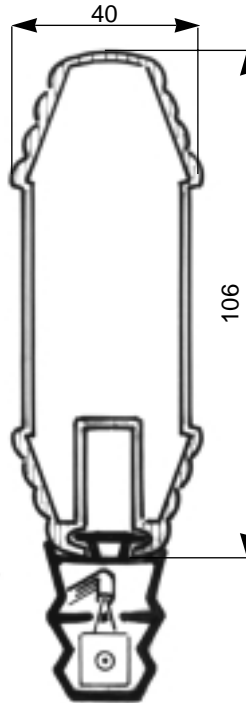


Fig.13

- ACG8610 + ACG7090  
Costa a fotocellula su asta con profilo RIB
- ACG8610 + ACG7090 + ACG7095  
Costa a fotocellula su asta con profilo 80x40 o tonda Ø80
- ACG8610 + ACG7090  
Cordon de sécurité sur la lisse RIB
- ACG8610 + ACG7090 + ACG7095  
Cordon de sécurité sur la lisse 80x40 ou ronde Ø80
- ACG8610 + ACG7090  
Photoelectric cell strip on RIB boom arm
- ACG8610 + ACG7090 + ACG7095  
Photoelectric cell strip on 80x40 and Ø80 boom arms
- ACG8610 + ACG7090  
Photozellen kontaktleiste in der RIB Schranke.
- ACG8610 + ACG7090 + ACG7095  
Photozellen kontaktleiste in der 80x40 und Ø80 Schranken

ACG8281  
Paletto pendulo per asta 80x40  
Fourche escamotable pour Lisse 80x40  
Hanging support for boom arm 80x40  
Stützpendel für Baum 80x40 u. Achteckigen Baum

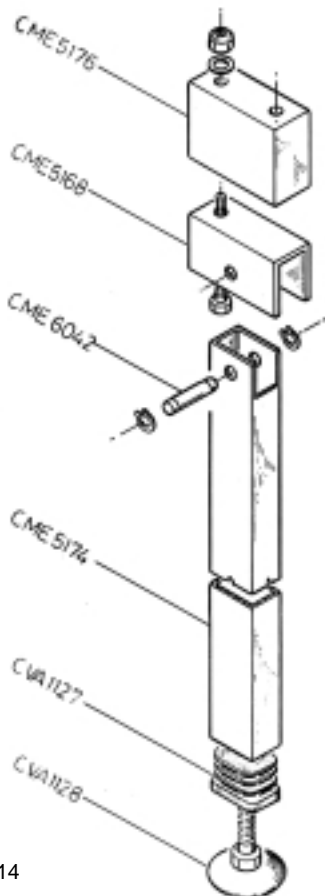


Fig.14

ACG8280  
Paletto pendulo per asta RIB  
Fourche escamotable pour Lisse RIB  
Hanging support for RIB Special boom arm  
Stützpendel für RIB-Spezialbaum

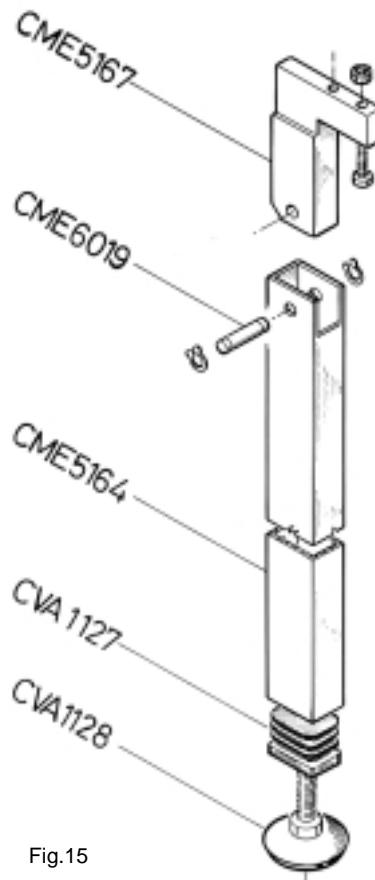
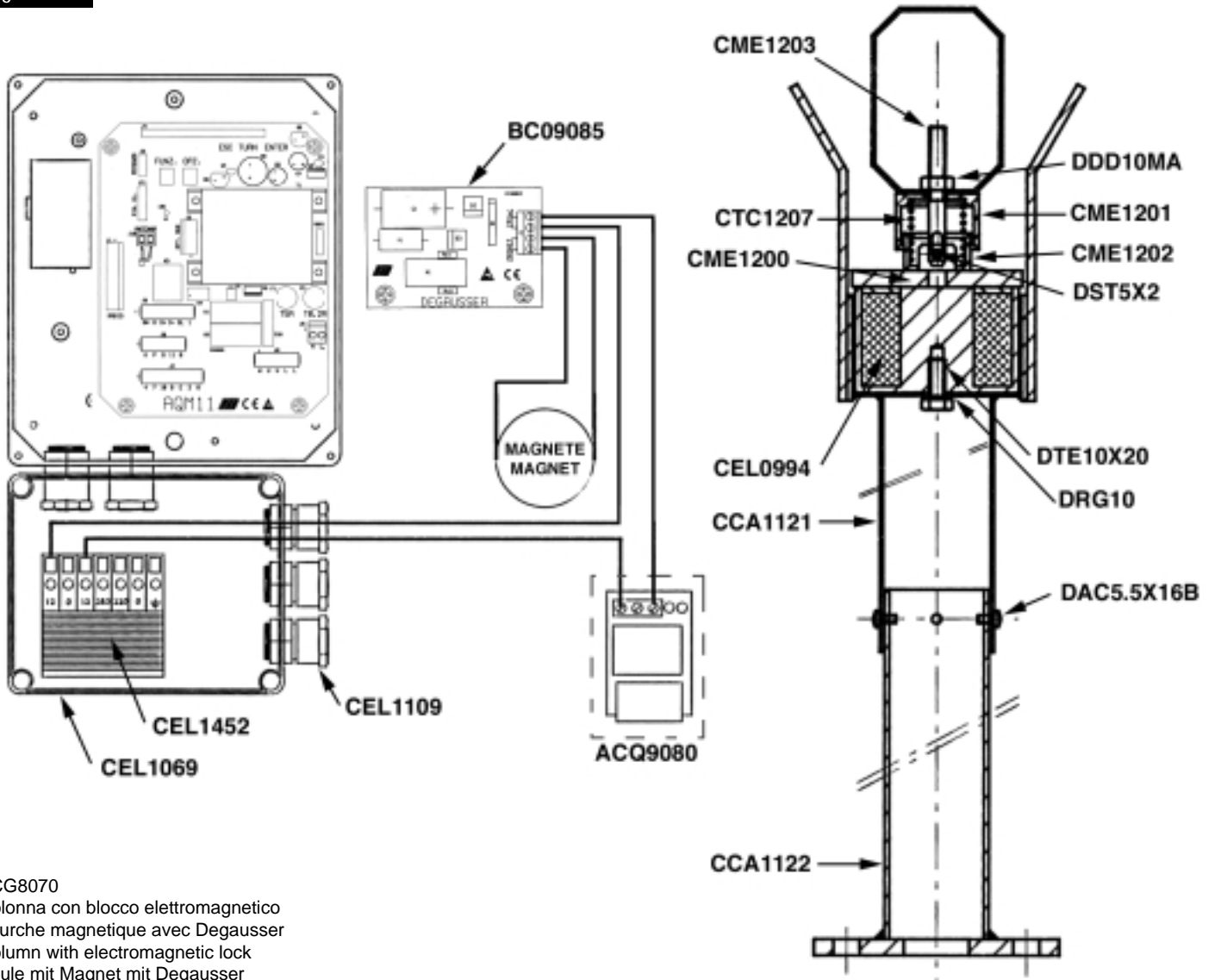


Fig.15

ACG9130  
Colonna di supporto  
Fourche de support  
Fork type support column  
Stützgabel



Fig.16



ACG8070  
 Colonna con blocco elettromagnetico  
 Fourche magnetique avec Degausser  
 Column with electromagnetic lock  
 Säule mit Magnet mit Degausser



Fig.17

ACG9060  
 Sensore di rilevamento presenza massa metallica autotarante  
 Detecteur electromagnetique autoreglant  
 Self-adjusting metallic mass detector with an inductive coil  
 Magnetischer sensor

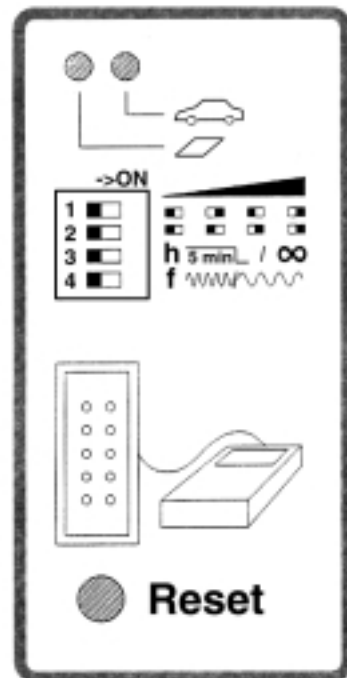
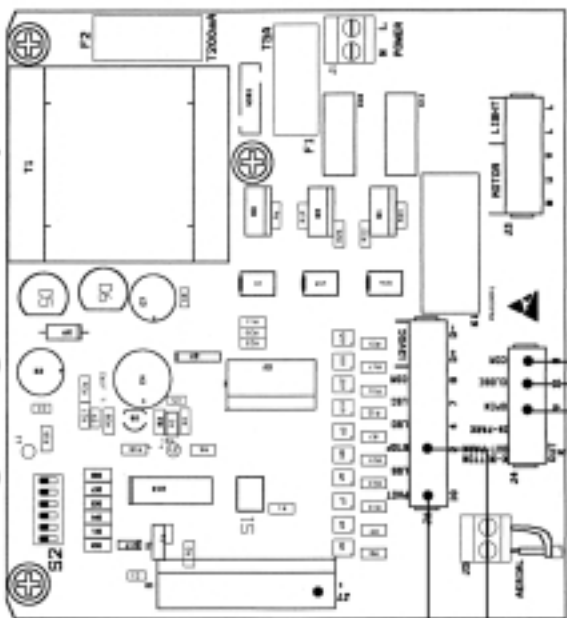


Fig.18

Schema di collegamento per il comando contemporaneo di due sbarre Eco Fast  
 Electrical diagramm to command two Eco barriers simultaneously.

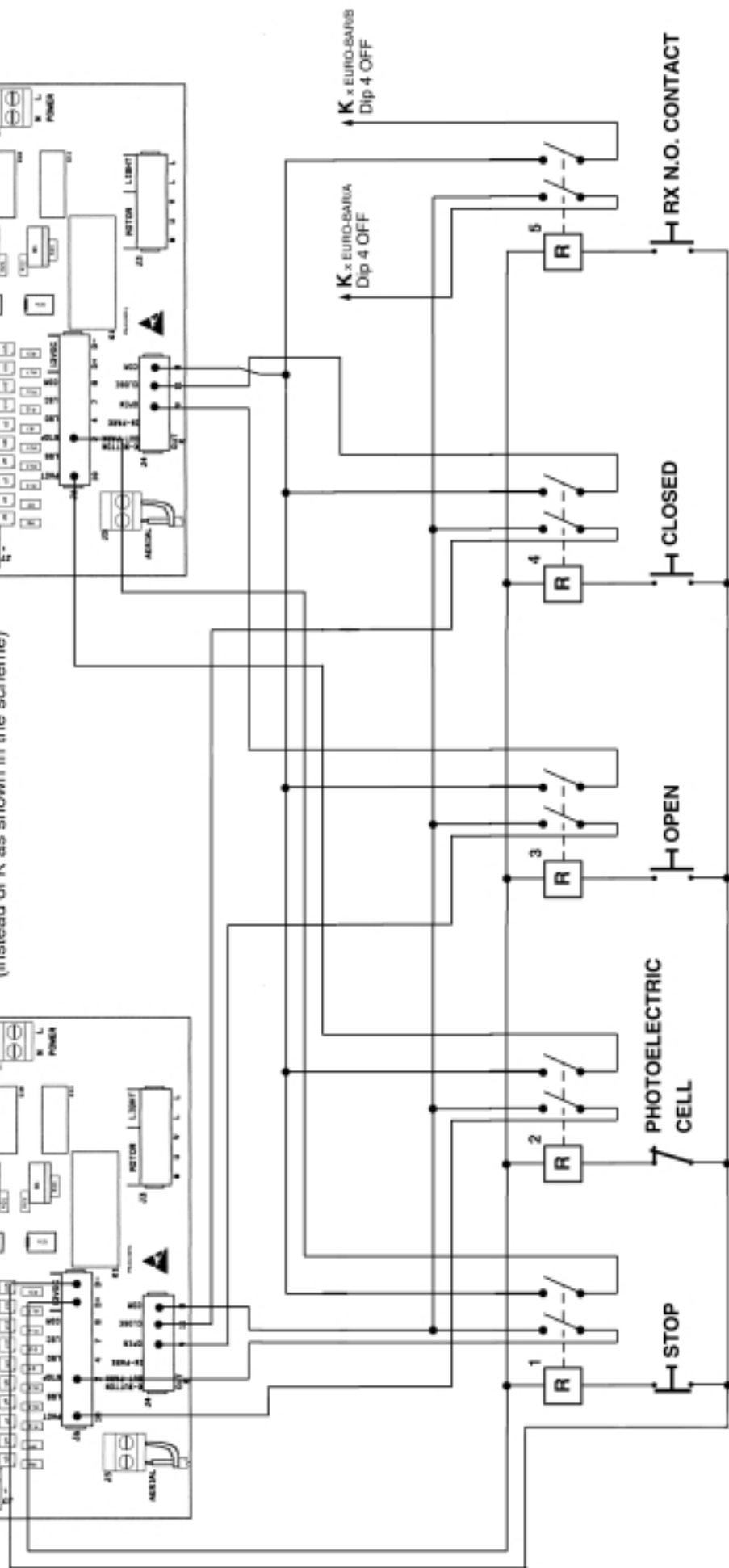
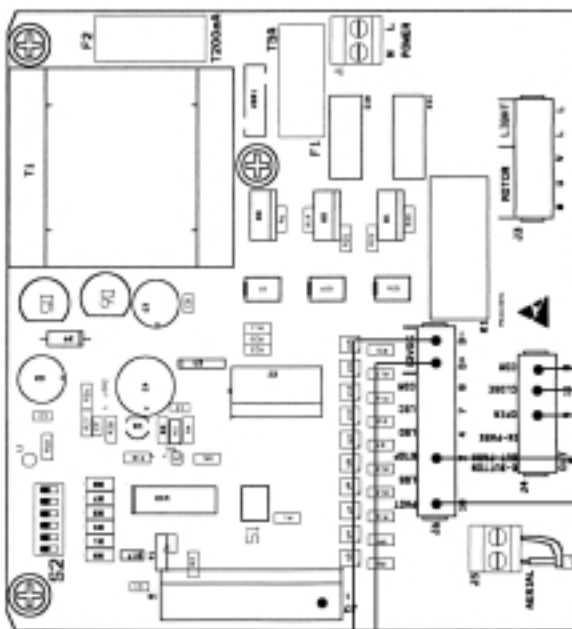
# EURO-BAR/B



- R1 normally feeded
- R2 normally feeded
- R3 normally not feeded
- R4 normally not feeded
- R5 normally not feeded

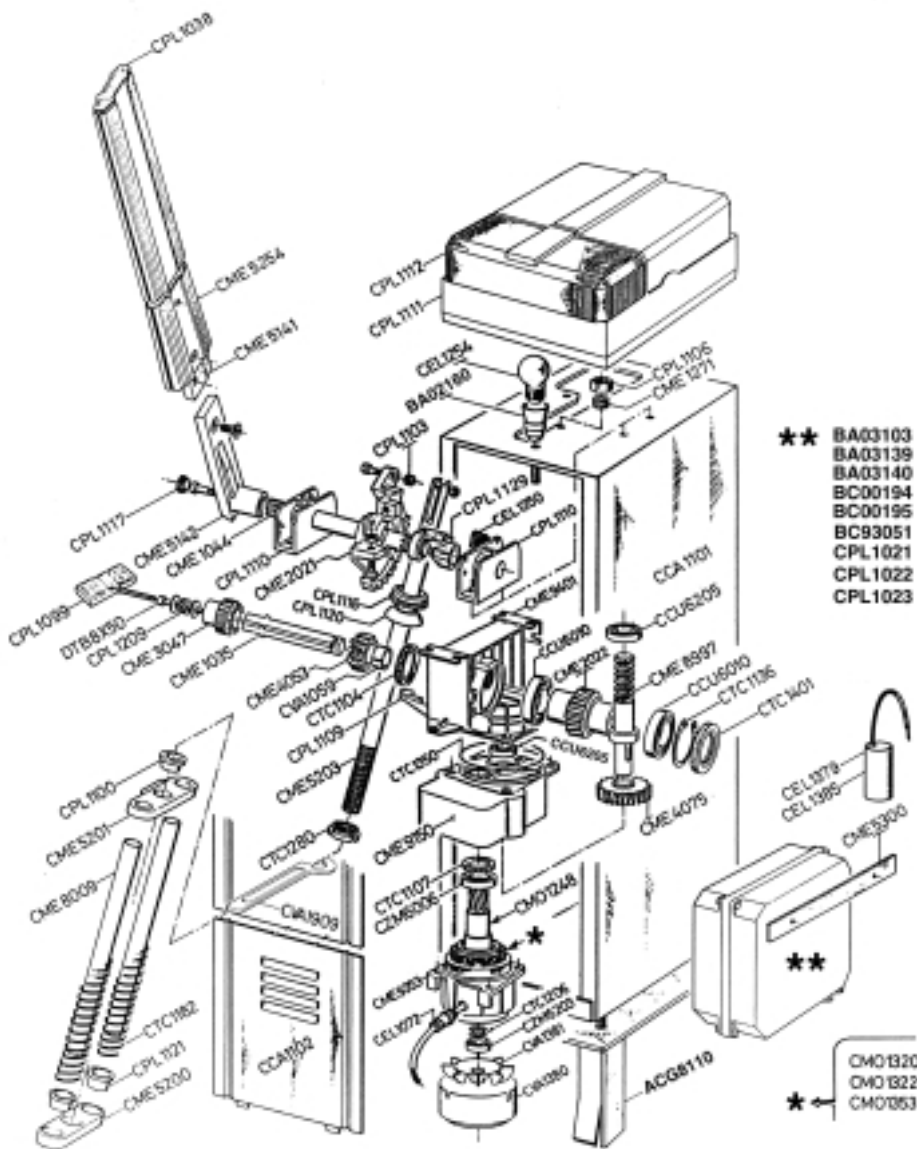
If Dip 4 ON connect R5 contacts to J7 on Pin 1 of EURO-BAR/A and B (instead of K as shown in the scheme)

# EURO-BAR/A



## 5 Double contacts relé 12Vdc

# ECO-NORMAL



Codice	Denominazione Particolare
CME3047	Giunto d'innesto
CME4053	Ingranaggio folle
CME4075	Ingranaggio Z=35
CME5141	Anima per tubolare
CME5142	Mozzo porta asta
CME5200	Bilanciere inferiore
CME5201	Bilanciere superiore
CME5203	Tirante filettato
CME5254	Asta all. sbarra L-5180
CME5300	Piatto p/quadro elettrico
CME8009	Tube guida molla
CME8997	Vite senza fine
CME9150	Controflangia
CME9353	Cappellotto
CME9401	Carcassina
CMO1248	Rotore c/albero ECO NORMAL
CMO1320	Statore 230/50 monofase
CMO1322	Statore 220/60 monofase
CMO1353	Statore 110/60 monofase
CPL1021	Semiscatola
CPL1022	Semiscatola forata
CPL1023	Guarnizione in PVC
CPL1209	Distanziale per sblocco
CPL1038	Tappo chiusura asta
CPL1099	Chiave di sblocco
CPL1100	Bussola Ø=25
CPL1103	Distanziale
CPL1106	Tampone fermo meccanico
CPL1109	Fermo blocco
CPL1110	Supportino
CPL1111	Carter
CPL1112	Cappellotto lampeggiatore
CPL1114	Serie camme finecorsa
CPL1116	Bussolina
CPL1117	Cappuccio per brugola
CPL1120	Snodo sferico
CPL1121	Bussola Ø=27
CTC1104	Paraolio 50x72x10
CTC1107	Paraolio 25x47x7
CTC1136	Seeger l 80
CTC1182	Molla di bilanciamento Ø=5,5
CTC1206	Molla a tazza
CTC1280	Ghiera KM5
CTC1350	Anello di tenuta OR4437
CTC1401	Paraolio 50x80x8
CTC1402	Paraolio 30x47x7
CVA1059	Boccola MB 28-20 DU
CVA1380	Coprivite motore
CVA1381	Ventola
CVA1909	Chaive a settore
CZM6006	Cuscinetto motore 6006ZZ
CZM6203	Cuscinetto motore 6203ZZ
DRL8X26	Roldella piana 8,5x26x2,5
DTB8X50	Vite TCEI 8x50

Codice	Denominazione Particolare	Codice	Denominazione Particolare
ACG8110	Piastra da cementare	CCU6010	Cuscinetto 6010
BA02160	Portalamпада 760 SB/SV	CCU6205	Cuscinetto 6205
BA03024	Gruppo finecorsa	CEL1074	Pressacavo PG 16 GW52005
BA03103	Gruppo BRA111 230-50/60	CEL1254	Lampadina SF PIC 230V E27
BA03139	Gruppo EURO-BAR 110-60	CEL1350	Microswitch a rotella
BA03140	Gruppo EURO-BAR 230-50/60	CEL1379	Cond. 25µF 450V
BC00194	Scheda EURO-BAR 230-50/60	CEL1385	Cond. 8µF 450V
BC00195	Scheda EURO-BAR 110-60	CME1035	Albero quadro
BC93051	Scheda BRA111 230-50/60	CME1044	Albero di traino
CCA1101	Carcassa colonna	CME1271	Paracolpi per asta
CCA1102	Pannello anteriore	CME2021	Corona con fermi
		CME2022	Corona con mozzi Z=38



La presente macchina non può funzionare in modo indipendente ed è destinata ad essere incorporata in un impianto costituito da ulteriori elementi. Rientra perciò nell'Art. 4 paragrafo 2 della Direttiva 89/392/CEE (Macchine) e successive modifiche, per cui segnaliamo il divieto di messa in servizio prima che l'impianto sia stato dichiarato conforme alle disposizioni della Direttiva

**AZIENDA CON SISTEMA QUALITÀ CERTIFICATO DA DNV UNI EN ISO 9001**



25014 CASTENEDOLO (BS)-ITALY

Via Matteotti, 162

Telefono 030.2135811

Telefax 030.21358279-21358278

automatismi per cancelli automatic entry systems

http://www.ribind.it - email: ribind@ribind.it

Il Presidente