

ISTRUZIONI PER L'USO E L'INSTALLAZIONE

INSTRUCTIONS POUR L'UTILISATION ET L'INSTALLATION

OPERATING AND INSTALLATION INSTRUCTIONS

GEBRAUCHSANWEISUNGEN UND INSTALLATION

Elettroiduttore irreversibile per porte basculanti - Moto-réducteur irréversible pour portes basculantes
Irreversible actuator for garage doors - Selbsthemmender Torantrieb für Garagentore

Mod.

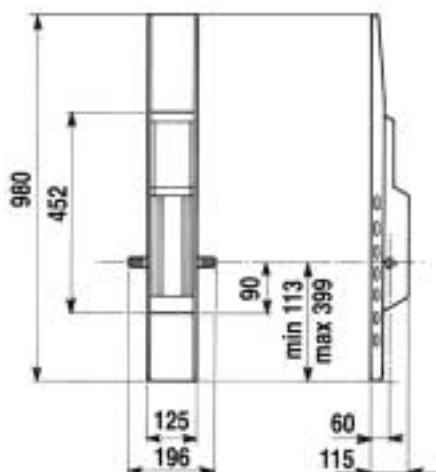
ECOPESI

Fig. 1

Misure in mm - Mesures en mm - Measurements in mm - Abmessungen in mm

I**IMPORTANTI ISTRUZIONI PER LA SICUREZZA**

ATTENZIONE - É IMPORTANTE PER LA SICUREZZA DELLE PERSONE CHE VENGANO SEGUITE TUTTE LE ISTRUZIONI CONSERVARE CON CURA QUESTE ISTRUZIONI

- 1° - Tenete i comandi dell'automatismo (pulsantiera, telecomando etc.) fuori dalla portata dei bambini. I comandi devono essere posti ad un'altezza minima di 1,5m dal suolo e fuori dal raggio d'azione delle parti mobili.
- 2° - Effettuare le operazioni di comando da punti ove l'automazione sia visibile.
- 3° - Utilizzare i telecomandi solo in vista dell'automazione.
- 4° - Prima di eseguire qualsiasi operazione di installazione, regolazione, manutenzione dell'impianto, togliere la tensione agendo sull'apposito interruttore magnetotermico collegato a monte dello stesso.
- 5° - Avvertenze: Sulle altre misure di Protezione contro rischi attinenti l'installazione o l'utilizzazione del Prodotto vedi, a completamento di questo libretto di Istruzioni, le Avvertenze RIB allegate.
Qualora queste non siano pervenute chiederne l'immediato invio all'Ufficio Commerciale RIB. LA DITTA RIB NON ACCETTA NESSUNA RESPONSABILITÀ per eventuali danni provocati dalla mancata osservanza nell'installazione delle norme di sicurezza e le leggi attualmente in vigore.

GB**IMPORTANT SAFETY INSTRUCTIONS**

WARNING - IT IS IMPORTANT FOR THE SAFETY OF PERSONS TO FOLLOW ALL INSTRUCTIONS SAVE THESE INSTRUCTIONS

- 1° - Keep the automatic control (push-button, remote control, etc) out of the reach of children. The control systems must be installed at a minimum height of 1.5m from the ground surface and not interfere with the mobile parts.
- 2° - Command pulses must be given from sites, where you can see the gate.
- 3° - Use transmitters only if you can see the gate.
- 4° - Before starting any installation and operation or maintenance work make sure to cut off power supply by turning the general magnetothermic switch off.
- 5° - Warnings: when you have finished reading this instruction booklet, please refer to the RIB instructions attached for the other precautionary measures against risks connected with the installation or use of the product. If you have not received these, ask RIB Export Office to send them immediately.
R.I.B. IS NOT LIABLE for any damage caused by not following the safety regulations and laws at present in force not being observed during installation.

F**INSTRUCTIONS IMPORTANTES POUR LA SECURITE**

IL EST IMPORTANT POUR LA SECURITE DES PERSONNES DE SUIVRE ATTENTIVEMENT TOUTES INSTRUCTIONS GARDER MODE D'EMPLOI

- 1° - Gardez les commandes de l'automatisme (boutons poussoirs, télécommande etc.) hors de la portée des enfants. Les commandes doivent être placées au minimum à 1,5 m du sol, et hors de rayon d'action des parties mobiles.
- 2° - Il faut donner les commandes d'un lieu, où on peut voir la porte.
- 3° - Il faut utiliser les émetteurs seulement si on voit la porte.
- 4° - Avant d'exécuter quelques opérations d'installation, réglage, entretien de l'installation, couper la tension avec l'interrupteur magnétothermique approprié connecté en amont.
- 5° - Avertissements: Sur les autres mesures de Protection contre les risques relatifs à l'installation ou l'utilisation du Produit, voir, à titre de complément de ce livret d'instructions, les Avertissements RIB ci-jointes. Dans le cas où celles-ci ne vous seraient pas parvenues, en demander l'envoi immédiat au Bureau d'Exportation de RIB. L'ENTREPRISE R.I.B. N'ACCÉPTE AUCUNE RESPONSABILITÉ pour des dommages éventuels provoqués par le manque d'observation lors de l'installation des normes de sécurité et lois actuellement en vigueur.

D**WICHTIGE ANWEISUNGEN FÜR DIE SICHERHEIT**

ACHTUNG - UM DIE SICHERHEIT VON PERSONEN VOLLKOMMEN GARANTIEREN ZU KÖNNEN, IST ES WICHTIG, DASS ALLE INSTALLATIONSVORSCHRIFTEN BEACHTET WERDEN

- 1° - Bewahren Sie die Geräte für die automatische Bedienung (Drucktaster, Funksender, u.s.w.) an einem für Kinder unzugänglichen Platz auf. Die Steuerungen müssen auf einer Mindesthöhe von 1,5 m angebracht werden und sich ausserhalb der Raumes der bewegenden Teile befinden.
- 2° - Die automatische Steuerung darf nur bedient werden, wenn das Tor sichtbar ist.
- 3° - Die Funksender nur benutzen, wenn das Tor sichtbar ist.
- 4° - Bevor Sie eine Installation oder Wartungsarbeit an der Anlage durchführen, müssen Sie kontrollieren, dass die Anlage spannungsfrei geschaltet ist.
- 5° - Achtung: Für weitere Schutzmaßnahmen im Rahmen der Installation und Anwendung der Produkte siehe die beiliegenden RIB-Sicherheitshinweise, die diese Gebrauchsanleitung ergänzen. Sollten Sie diese nicht erhalten haben, fordern Sie sie bitte sofort bei der RIB Exportabteilung an.
R.I.B. HAFTET NICHT für eventuelle Schäden, die bei der Installation durch Nichtbeachtung der jeweils gültigen Sicherheitsvorschriften entstehen.

I **IMPORTANTI ISTRUZIONI DI SICUREZZA PER L'INSTALLAZIONE**
ATTENZIONE - UNA SCORRETTA INSTALLAZIONE PUÓ PORTARE A DANNI RILEVANTI SEGUIRE TUTTE LE ISTRUZIONI PER UNA CORRETTA INSTALLAZIONE

- 1° - Questo libretto d'istruzioni è rivolto esclusivamente a del personale specializzato che sia a conoscenza dei criteri costruttivi e dei dispositivi di protezione contro gli infortuni per i cancelli, le porte e i portoni motorizzati (attenersi alle norme e alle leggi vigenti).
- 2° - Se non è previsto nella centralina elettrica, installare a monte della medesima un'interruttore di tipo magnetotermico (onnipolare con apertura minima dei contatti pari a 3mm) che riporti un marchio di conformità alle normative internazionali.
- 3° - Per la sezione ed il tipo dei cavi la RIB consiglia di utilizzare un cavo di tipo NPI07VVVF con sezione minima di 1,5mm² e comunque di attenersi alla norma IEC 364 e alle norme di installazione vigenti nel proprio Paese.

GB **IMPORTANT SAFETY INSTRUCTION FOR INSTALLATION**
WARNING -INCORRECT INSTALLATION CAN LEAD TO SEVERE INJURY FOLLOW ALL INSTALLATION INSTRUCTIONS

- 1° - This instruction booklet is exclusively dedicated to specialized staff who are aware of the construction criteria and of the accident prevention protection devices for motorized gates and doors (according to the current regulations and laws).
- 2° - To maintain electrical parts safely it is advisable to equip the installation with a differential thermal magnetic switch (onnipolar with a minimum opening of the contacts of 3mm) and must comply with the international rules.
- 3° - As for electric cable type and section RIB suggests cable type <HAR> with minimum section of 1,5mm² and however respect IEC 364 rule and general national security regulations.

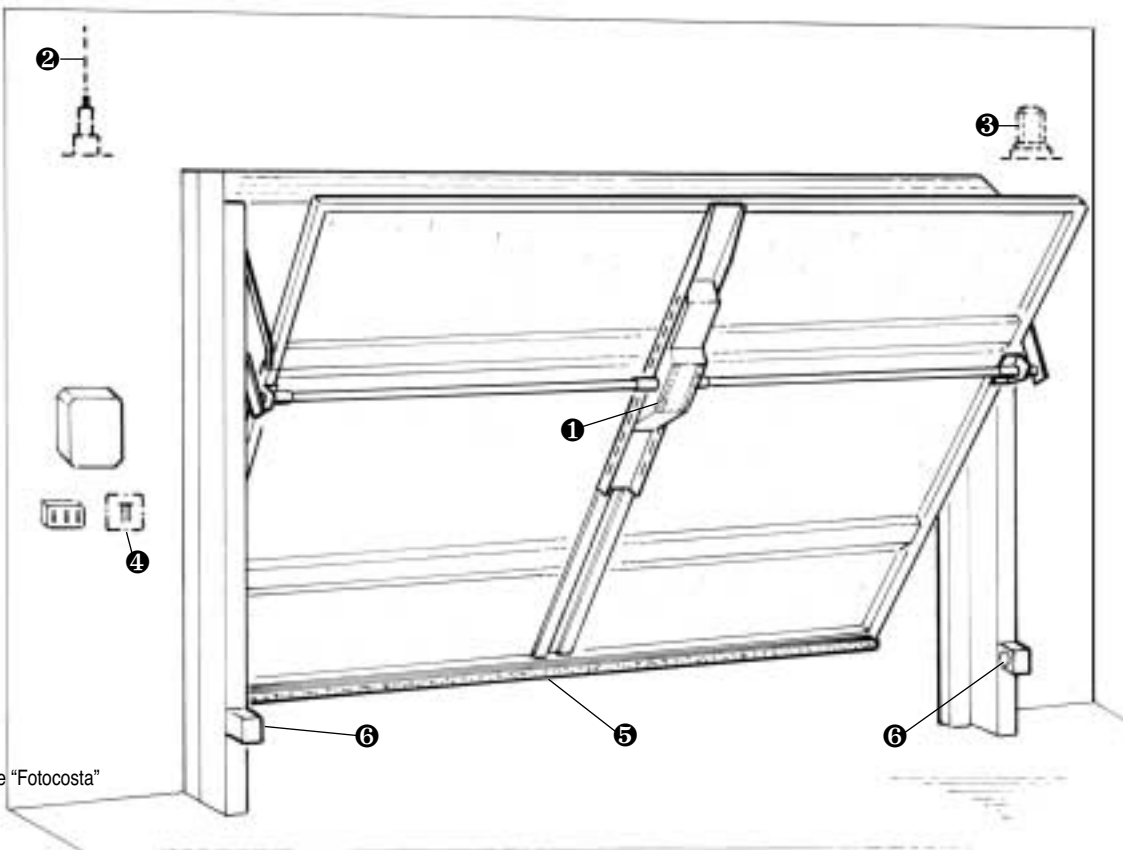
F **IMPORTANT MODE D'EMPLOI DE SECURITE POUR L'INSTALLATION**
ATTENTION - UNE INSTALLATION INCORRECTE PEUT CAUSER DE GRANDS DOMMAGES SUIVRE TOUTES INSTRUCTIONS POUR UNE CORRECTE INSTALLATION

- 1° - Ce manuel d'instruction est adresse seulement au personnel spécialisé qui a une connaissance des critères de construction et des dispositifs de protection contre les accidents en ce qui concerne les portails, les portes et les portes cochères motorisées (suivre les normes et les lois en vigueur).
- 2° - A fin de proceder al'entretien des parties electriques, connecter à l'installation un distoiteur differentiel magneto thermique (qui disconnait toutes les branchements de la ligne avec ouverture min. des branchements de 3 mm) et qui soit conforme aux normes internationales.
- 3° - Pour la section et le type des câbles à installer nous vons conseillons di utiliser un cable <HAR> avec une section min de 1,5 mm² en respectant quand même la norme IEC 364 et les normes nationales d'installation.

D **WICHTIGE SICHERHEITSVORSCHRIFTEN FÜR DIE INSTALLATION**
ACHTUNG - EINE FALSCH E INSTALLATION KANN ZU BEDEUTENDE SHADEN FÜHREN. FÜR EINE KORREKTE ANLAGE ALLE GEBRAUCHSANWEISUNGEN FOLGEN

- 1° - Diese Montageanweisung kann ausschließlich von der Fachleuten gebraucht werden, die die Instandsetzung und die Schutzvorrichtungen zur Verhinderung von Unfällen bei motorisierten Toren kennen (nach die aktuellen Normen und Gesetze).
- 2° - Für die Wartung der elektrischen Teile ist es ratsam, zwischen der Anlage und dem Netzanschluß einen magnetisch-thermischen Differenzialschalter (mit der minimale Öffnung allen Kontakte von 3 mm) unterbricht die ein Konformitätzeichen aller internationaler Normen vorträgt.
- 3° - Für den Kabelquerschnitt und die Kabeltypen halten Sie sich an den Normen IEC 364 (minimale Kabelquerschnitt von der 1,5 mm² mit der Bezeichnung <HAR>) und für die Montage an die Normen des jeweiligen Landes.

- ① Elettroiduttore ECOPESI
 - ② Antenna radio
 - ③ Lampeggiatore
 - ④ Selettore a chiave
 - ⑤ Costa a fotocellule "Fotocosta"
 - ⑥ Fotocellule interne
-
- ① Electro-reducteur ECOPESI
 - ② Antenne radio
 - ③ Signal électrique
 - ④ Selecteur
 - ⑤ Cordon photoelectric "Fotocosta"
 - ⑥ Photocellules p/protection interne
-
- ① ECOPESI operator
 - ② Tuned aerial
 - ③ Flashing lamp
 - ④ Key selector
 - ⑤ "Fotocosta" Photoelectric strip
 - ⑥ Photoelectric cells (internal)
-
- ① E-Torantrieb ECOPESI
 - ② Antenne
 - ③ Blinkleuchte
 - ④ Schlüsselschalter
 - ⑤ Photozellen Sicherheitskontaktleiste "Fotocosta"
 - ⑥ Photozellen - innen



I **CARATTERISTICHE TECNICHE MOTORIDUTTORE**
 Ecopesi è un motoriduttore irreversibile utilizzato per movimentare porte basculanti bilanciate a contrappesi (Fig. 1).
 È completo di un gruppo riduttore lubrificato con grasso sintetico, di un motore protetto da sonda termica, di uno sblocco manuale in mancanza di corrente e di un longherone dotato di asole per un posizionamento variabile del motore in fase di installazione.

GB **GEARMOTOR TECHNICAL CHARACTERISTICS**
 Ecopesi is an irreversible actuator used to operate garage doors with counterweight balancing (Fig. 1).
 The package includes a synthetic grease-lubricated reduction unit, a motor with internal temperature probe protection, emergency release for manual operation during power failures and a mounting rail with slots to obtain the correct mounting position.

F **CARACTERISTIQUES TECHNIQUES MOTOREDUCTEUR**
 Ecopesi est un motoreducteur irréversible utilisé pour actionner des portes basculantes équilibrées par des contrepoids (Fig. 1).
 Il se compose d'un groupe réducteur lubrifié à la graisse synthétique, d'un moteur protégé par une sonde thermique, d'un dispositif de déblocage en cas de coupure de courant et d'un longeron muni de perforations pour un positionnement variable du moteur lors de l'installation.

D **TECHNISCHE DATEN GETRIEBEMOTOR**
 Ecopesi ist ein selbsthemmender Garagenantrieb zur Bewegung von Kipptoren mit Ausgleichgewichten (Abb. 1).
 Zu den Bestandteilen gehören ein mit synthetischem Fett geschmiertes Getriebe, ein durch Thermosonde geschützter Motor, eine Auskupplungsvorrichtung für eventuelle Stromunterbrechungen und ein mit Langlöchern versehener Längsträger zur einstellbaren Motorpositionierung während der Installation.

CARATTERISTICHE TECNICHE	CARACTERISTIQUES TECHNIQUES	TECHNICAL DATA	TECHNISCHE EIGENSCHAFTEN	ECOPESI	
Superficie max basculante	Max surface basculante	Max door surface	Maximale Torfläche	m ²	9
Lunghezza max basculante	Max longueur basculante	Max door width	Maximale Torbreite	m	4
Coppia max	Couple maxi	Max. torque	Max Drehmoment	Nm	300
Giri al minuto del riduttore	Régime du réducteur	Reduction unit	Getriebedrehzahl	rpm	1,8
Alimentazione e frequenza CEE	Alimentation et fréquence CEE	EEC Power supply	Stromspannung und Frequenz EG	230V ~ 50Hz	
Potenza motore	Puissance moteur	Motor capacity	Motorleistung	W	350
Assorbimento	Absorption	Power absorbed	Stromaufnahme	A	1,47
Condensatore	Condensateur	Capacitor	Kondensator	µF	12,5
n° cicli	Nbre de cycles	No. cycles	Anzahl der Zyklen	n°	70 - 8,5s/2s
Lubrificazione a grasso	Graisse	Grease	Schmiere	BEICHEM-RHUS 550	
Peso max	Poids maximum	Weight of electroreducer	Motorgewicht	Kg	9
Rumorosità	Bruit	Noise	Geräusch	db	<70
Volume	Volume	Volume	Volumen	m ³	0,0135
Grado di protezione	Indice de protection	Protection	Schutzart	IP	300

PORTE BASCULANTI MAX 5M²**PORTES DE 5M² MAX.****DOORS OF MAX. 5M²****TÖRE MIT MAX. 5M²**

n°1 - AA40600 - Ecopesi con fincorsa senza longherone L=1mt - con fin de course sans longherone L=1mt - with limit switches without mounting plate L=1mt - mit Endschaltern ohne Befestigungsplatte L=1mt

n°1 - ACG8192 - Longherone L=1mt - Longherone L=1mt - Mounting plate L=1mt - Befestigungsplatte L=1mt

n°1 - ACG8150 - Leva diritta telescopica - Bras télescopique - Telescopic straight arm - Teleskoparm

(oppure ACG8155 - Leva curva telescopica - ou Bras courbe télescopique - or Telescopic curved arm - oder kurven Teleskoparm)

PORTE BASCULANTI MAX 9M²**PORTES DE 9M² MAX.****DOORS OF MAX. 9M²****TÖRE MIT MAX. 9M²**

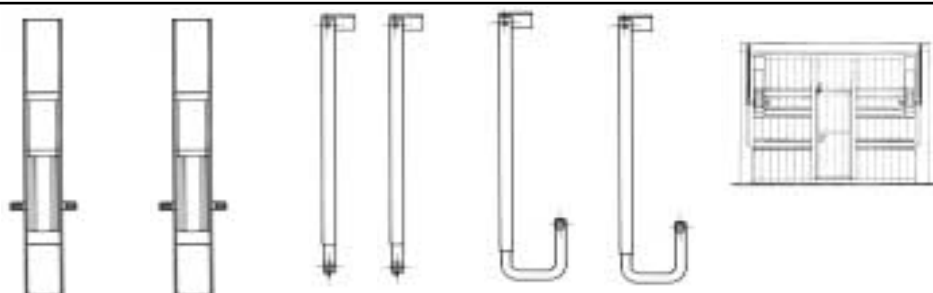
n°1 - AA40600 - Ecopesi con fincorsa senza longherone L=1mt - con fin de course sans longherone L=1mt - with limit switches without mounting plate L=1mt - mit Endschaltern ohne Befestigungsplatte L=1mt

n°1 - ACG8192 - Longherone L=1mt - Longherone L=1mt - Mounting plate L=1mt - Befestigungsplatte L=1mt

n°1 - ACG8170 - Coppia tubi con innesto su albero motore L=2mt - Couple de tubulaire avec clabotage sur l'arbre moteur - Pair of tubular drive shafts - Ein paar Anschlußröhre für Antriebswelle

n°1 - ACG8180 - Coppia leve diritte telescopiche - Couple de bras télescopique - Pair of telescopic straight arms - Ein paar Teleskoparm

(oppure ACG8185 - Coppia leve curve telescopiche - ou Couple de bras courbe télescopique - or Pair of telescopic curved arms - oder Ein paar kurven-Teleskoparm)

PORTE BASCULANTI SUPERIORI A 9M²**PORTES SUPÉRIEURES À 9M²****DOORS WITH AREA GREATER THAN 9M²****TÖRE MIT EINER FLÄCHE ÜBER 9M²**

n°1 - AA40600 - Ecopesi con fincorsa senza longherone L=1mt - con fin de course sans longherone L=1mt - with limit switches without mounting plate L=1mt - mit Endschaltern ohne Befestigungsplatte L=1mt

n°1 - AA40805 - Ecopesi senza longherone L=1mt - sans longherone L=1mt - without mounting plate L=1mt - ohne Befestigungsplatte L=1mt

n°2 - ACG8192 - Longherone L=1mt - Longherone L=1mt - Mounting plate L=1mt - Befestigungsplatte L=1mt

n°2 - ACG8150 - Leva diritta telescopica - Bras télescopique - Telescopic straight arm - Teleskoparm

(oppure ACG8155 - Leva curva telescopica - ou bras courbe télescopique - or telescopic curved arms - oder kurven-Teleskoparm)

I**MONTAGGIO LATERALE PER PORTE MAX 5 M²**

Questa soluzione è consigliabile solo quando la basculante è provvista di portina pedonale incorporata ed è possibile solo se la basculante non supera i 5 mq di superficie.

Ecopesi si può montare al lato sinistro (Fig. 2) o al lato destro della porta basculante. Verificare lo spazio a disposizione degli attacchi del riduttore, la corretta bilanciatura della basculante e che i cuscinetti di scorrimento non siano bloccati.

Montaggio della "LEVA DIRITTA TELESCOPICA" (cod.BA10200) al motore e al telaio superiore della porta.

Si può montare quando tra il telaio mobile della porta e il cassonetto fisso che contiene il contrappeso esiste uno spazio minimo di 15 mm.

Con alcuni punti di saldatura si dovrà fissare l'angolare "A" al telaio superiore, rispettando le misure presenti in Fig. 3.

Controllare che la "LEVA DIRITTA TELESCOPICA" sia perfettamente perpendicolare e non urti il cassettonne del contrappeso o il telo mobile della porta.

Saldare o avvitare il longherone dell'Ecopesi al telo della porta, rispettando la misura del disegno (80 mm), che è riferita al centro del pernetto di snodo del braccetto originale della porta e al centro dell'albero dell'Ecopesi.

Collegare la "LEVA DIRITTA TELESCOPICA" all'Ecopesi e avvitare all'angolare.

Montaggio della "LEVA CURVA TELESCOPICA" (cod.BA10205) al motore e al telaio superiore della porta.

Se lo spazio, compreso tra il telaio mobile della porta e il cassonetto che contiene il contrappeso, è meno di 15 mm si dovrà usare la "LEVA CURVA TELESCOPICA" sempre rispettando le misure di Fig. 3 (Fig. 4).

F**LATÉRAL POUR PORTES DE 5 M² MAX.**

Cette version est à conseiller seulement quand la porte est pourvue d'une petite porte piétonnière incorporée. Cette version n'est possible que si la porte basculante ne dépasse pas 5 m² de surface.

Ecopesi peut être monté sur le côté gauche (Fig. 2) ou le côté droit de la porte basculante.

Vérifier l'espace disponible pour les attaches du réducteur et l'équilibrage correct de la porte basculante.

Vérifier aussi que les roulements de coulissement ne soient pas bloqués.

Montage du "LEVIER DROIT TELESCOPIQUE" (cod. BA10200) sur le moteur et sur le châssis supérieur de la porte.

Le montage ne peut être effectué que si un espace d'un minimum de 15 mm sépare le châssis mobile de la porte et le caisson fixe qui contient le contrepoids.

Le support "A" devra être fixé au châssis supérieur par quelques points de soudure, en respectant les cotes indiquées sur la Fig. 3.

Contrôler que le "LEVIER DROIT TELESCOPIQUE" soit parfaitement perpendiculaire et qu'il ne heurte pas le caisson du contrepoids ou le panneau mobile de la porte.

Souder ou visser le longeron de l'Ecopesi au panneau de la porte, en respectant la cote du dessin (80 mm), qui fait référence à la distance entre le centre de la rotule d'articulation du bras d'origine de la porte et le centre de l'arbre de l'Ecopesi. Relier le "LEVIER DROIT TELESCOPIQUE" à l'Ecopesi et visser le au support "A".

Montage du "LEVIER COURBE TELESCOPIQUE" (cod. BA10205) sur le moteur et sur le châssis supérieur de la porte.

Si l'espace compris entre le châssis mobile de la porte et le caisson qui contient le contrepoids est inférieur à 15 mm, le "LEVIER COURBE TELESCOPIQUE" devra être utilisé, en respectant toujours les cotes indiquées sur la Fig. 3 (Fig. 4).

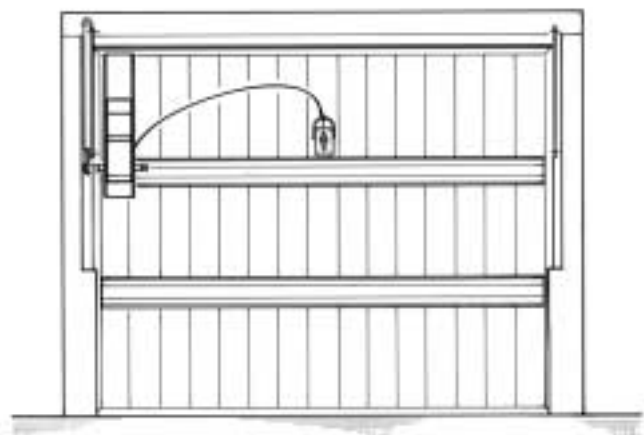


Fig. 2

GB**SIDE-MOUNTED FOR DOORS OF MAX. 5 M²**

This solution is advised only if the main door is fitted with a pedestrian access door. It is only suitable when the surface area of the main door panel is no more than 5 sq.m.

Ecopesi can be fitted at the left hand side (Fig. 2) or at the right hand side of the door. Check the space available for the actuator fixings and make sure that the door is appropriately balanced and that the bearings are free running.

Installation of the "STRAIGHT TELESCOPIC LEVER" (code BA10200) to the motor and the upper frame member of the door.

The lever can be installed when there is minimum clearance of 15 mm between the door panel and the fixed housing containing the counterweight.

The angle iron "A" must be spot welded to the upper part of the door frame observing the measurements shown in fig. 3.

Make sure that the "STRAIGHT TELESCOPIC LEVER" is perfectly perpendicular and does not interfere with the counterweight housing or the door panel during movement.

The Ecopesi mounting rail must be screwed (or welded) to the door frame, observing the offset measurement shown in the drawing (80 mm) relative to the centre of the pivot on the original door control arm and at the centre of the Ecopesi shaft.

Connect the "STRAIGHT TELESCOPIC LEVER" to Ecopesi and secure it to angle iron "A" with screws.

Mounting the "CURVED TELESCOPIC LEVER" (code BA10205) to the motor and the upper member of the door frame.

If the space between the door panel and the counterweight housing is less than 15 mm, adopt the "CURVED TELESCOPIC LEVER", again observing the measurements in fig.3 (Fig4).

D**SEITLICH FÜR TORE MIT MAX. 5 M²**

Diese Lösung ist nur zu empfehlen, wenn das Kipptor mit einer integrierten Tür versehen ist, und nur möglich, wenn die Torfläche 5 m² nicht überschreitet.

Ecopesi kann sowohl auf der linken (Abb. 2) als auch auf der rechten Seite des Kipptors montiert werden.

Folgende Kontrollen sind auszuführen: Platzbedarf für Motoranschlüsse, korrekte Ausbalancierung des Kipptors, einwandfreier Lauf der Kugellager.

Montage des "GERAGEN TELESKOPARMS" (Code BA10200) an den Motor und den oberen Torrahmen.

Die Montage kann durchgeführt werden, wenn zwischen Tor-Laufrahmen und feststehendem Ausgleichgewicht-Gehäuse ein Abstand von mindestens 15 mm besteht.

Das Winkeleisen "A" wird mit mehreren Schweißpunkten am oberen Rahmen unter Berücksichtigung der in Abb. 3 aufgeführten Abmessungen befestigt.

Nachprüfen, ob der "GERAGE TELESKOPARM" exakt senkrecht angebracht ist und nicht gegen das Ausgleichgewicht-Gehäuse oder den Torlauf stößt.

Ecopesi-Längsträger an den Torlauf unter Berücksichtigung der in der Zeichnung angegebenen Abmessung (80 mm) schweißen oder schrauben; letztere bezieht sich auf den Mittelpunkt des Gelenkbolzens des Original-Torhebels und den Mittelpunkt der Ecopesi-Welle.

"GERAGEN TELESKOPARM" mit der Ecopesi verbinden und am Winkeleisen "A" anschrauben.

Montage des "KURVEN-TELESKOPARMS" (Code BA10205) an den Motor und den oberen Torrahmen.

Falls der Abstand zwischen Tor-Laufrahmen und feststehendem Ausgleichgewicht-Gehäuse unter 15 mm liegt, ist der "KURVEN-TELESKOPARM" unter Berücksichtigung der Abmessungen in Abb. 3(Abb. 4) zu verwenden.

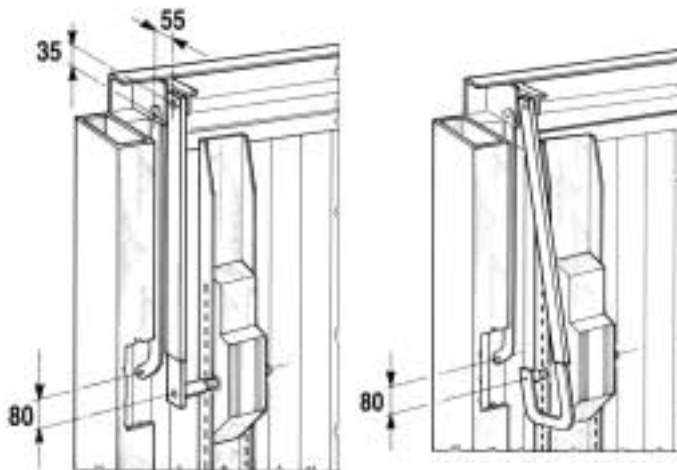


Fig. 3

Fig. 4

I**CENTRALE PER PORTE MAX 9 M²**

Questa soluzione è la più idonea per un perfetto funzionamento anche per porte inferiori a 5 mq.

Verificare lo spazio a disposizione degli attacchi del riduttore, la corretta bilanciatura della basculante e che i cuscinetti di scorrimento non siano bloccati.

Il longherone dell'Ecopesi va fissato con saldatura o avvitato in centro perfetto al telo mobile rispettando la distanza di 80 ± 5 mm, riferita all'asse perno del braccetto originale della basculante e al centro albero dell'elettroriduttore (vedere Fig. 6).

Saldare le squadrette di supporto come da Fig. 7 in perfetto allineamento con l'albero dell'elettroriduttore (Fig. 8).

Con l'uso della "COPPIA TUBI CON INNESTO su albero motore" (cod.BA10210) si trasmette il movimento alla "COPPIA DI LEVE DIRITTE TELESCOPICHE con squadrette" cod.BA10215 (o alla "COPPIA DI LEVE CURVE TELESCOPICHE con squadrette" cod.BA10220) che sono sempre montate lateralmente (Fig. 5).

Per il montaggio delle coppie di leve telescopiche vedere Fig. 3 e 4.

Dopo aver fissato le squadrette di supporto, montare la "COPPIA TUBI CON INNESTO su albero motore" facendo attenzione che i medesimi siano ben allineati e non divaricati. Si otterrà così il risultato come mostra la Fig. 8.

F**CENTRAL POUR DES PORTES DE 9 M² MAX**

Cette version est la plus adéquate pour un parfait fonctionnement, également pour les portes inférieures à 5 m².

Vérifier l'espace disponible pour les attaches du réducteur et l'équilibrage correct de la porte basculante et aussi que les roulements de coulissement ne soient pas bloqués.

Le longeron de l'Ecopesi doit être fixé par soudure ou vissé au centre parfait du panneau mobile, en respectant la distance de 80 ± 5 mm, qui fait référence à la distance entre l'axe du pivot du bras d'origine de la porte basculante et le centre de l'arbre de l'électroréducteur (Voir Fig. 6).

Souder les équerres de support, comme sur la Fig. 7, dans le parfait alignement de l'arbre de l'électroréducteur (Fig. 8).

L'Ecopesi doit être monté au centre de la porte. Au moyen de "COUPLE DE TUBES AVEC ACCROCHAGE sur l'arbre du moteur" (cod. BA10210), le mouvement est transmis au "COUPLE DE LEVIERS DROITS TELESCOPIQUES avec équerres" cod. BA10215 (ou au "COUPLE DE LEVIERS COURBES TELESCOPIQUES avec équerres" cod. BA10220) qui sont toujours montés latéralement (Fig. 5).

Voir les Fig. 3 et 4 pour le montage des couples de leviers télescopiques. Après avoir fixé les équerres de support, monter le "COUPLE DE TUBES AVEC ACCROCHAGE sur l'arbre du moteur" en faisant particulièrement attention à ce que les tubes soient bien alignés, et non écartés.

La Fig. 8 montre comment ce résultat sera obtenu.

GB**CENTRAL-MOUNTED FOR DOORS OF MAX 9M²**

This solution is optimal also for perfect automation of doors with surface area of less than 5 sq.m.

Check the space available for the actuator fixings and make sure that the door is appropriately balanced and that the bearings are free running.

The Ecopesi mounting plate must be welded or screwed to the exact centre of the door panel frame, at a distance of 80 ± 5 mm referred to the pivot pin of the original mechanical arm of the door and the centre of the actuator shaft (see figs. 6).

Weld the square brackets as shown in figure 7, ensuring that they are perfectly aligned with the actuator shaft (fig. 8).

The Ecopesi unit must be mounted to the centre of the door and, using the "TUBES WITH COUPLING for motor shaft" (code BA10210) the motion is transmitted to the "STRAIGHT TELESCOPIC LEVERS with square brackets" code BA10215 (or to the "CURVED TELESCOPIC LEVERS with square brackets" code BA10220) which must be mounted at the sides of the door (fig.5).

Assembly of the pair of telescopic levers is illustrated in figures 3 and 4.

After you have mounted the square brackets fit the "TUBES WITH COUPLING for motor shaft" ensuring that they are properly aligned and lie true with the rotational axis of the motor shaft.

The resulting assembly is shown in figure 8.

D**MITTIG FÜR TORE MIT MAX. FLÄCHE 9 M²**

Günstigste Lösung für einen einwandfreien Betrieb auch für Tore unter 5 m².

Folgende Kontrollen sind auszuführen: Platzbedarf für Motoranschlüsse, korrekte Ausbalancierung des Kipptors, einwandfreier Lauf der Kugellager.

Der Längsträger wird durch Schweißen oder Schrauben exakt in der Mitte des Laufs unter Berücksichtigung des Abstands von 80 ± 5 mm, bezogen auf die Bolzenachse des Original-Kipptorhebels und die Mitte der Elektromotorwelle, angebracht (siehe Abb. 6).

Trägerwinkel (siehe Abb. 7) in einwandfreier Ausrichtung auf die Stellmotorwelle (Abb. 8) anschweißen.

Die Montage von Ecopesi erfolgt in der Tormitte; unter Verwendung eines "STANGENPAARES MIT STECKKUPPLUNG auf Motorwelle" (Code BA10210) überträgt sich die Bewegung auf den "GERAGEN TELESKOPARM mit Winkeln", Code BA10215, bzw. den "KURVEN-TELESKOPARM mit Winkeln", Code BA10220, die stets seitlich montiert sind (Abb. 5).

Zur Montage der Teleskoparme siehe Abb. 3 und 4.

Nach Befestigung der Trägerwinkel "STANGENPAAR MIT STECKKUPPLUNG an Motorwelle" unter Beachtung der korrekten Ausrichtung montieren.

Man erhält somit die in Abb. 8 dargestellte Endmontage.

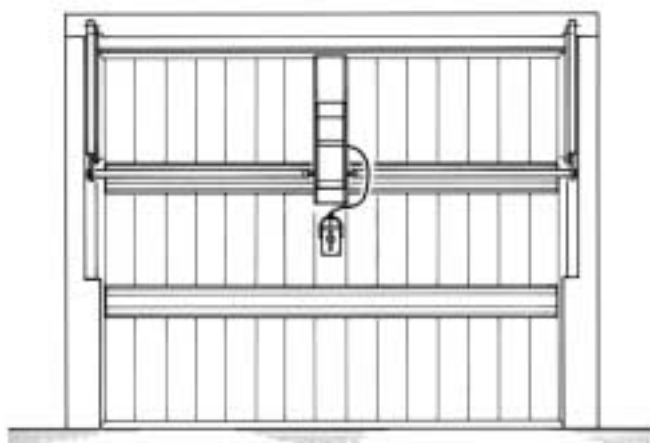


Fig. 5

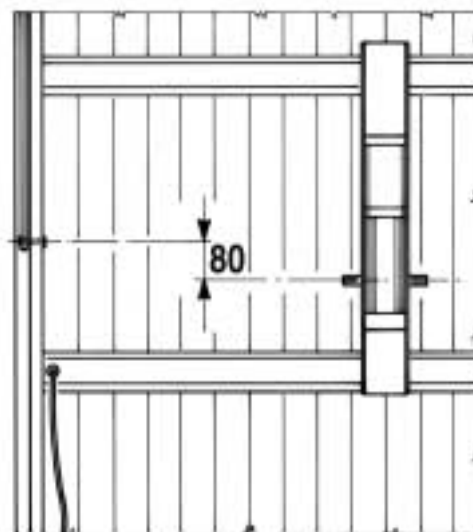


Fig. 6



Fig. 7

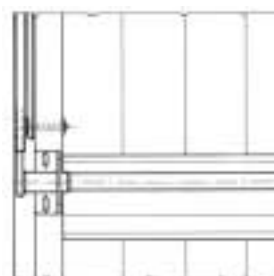


Fig. 8



Fig. 9

I 2 ECOPESI PER PORTE SUPERIORI A 9 M²

Per porte con larghezza superiore a 4 m o comunque superiore a 9 mq di superficie è indispensabile l'uso di n° 2 Ecopesi montati come mostra la figura 11 e di 2 LEVE DIRITTE TELESCOPICHE cod. BA10215 (o di 2 LEVE CURVE TELESCOPICHE cod. BA10205).

Verificare lo spazio a disposizione degli attacchi del riduttore, la corretta bilanciatura della basculante e che i cuscinetti di scorrimento non siano bloccati.

Per le istruzioni di montaggio meccanico valgono quelle descritte alle Fig. 3, 4, 11, 13.

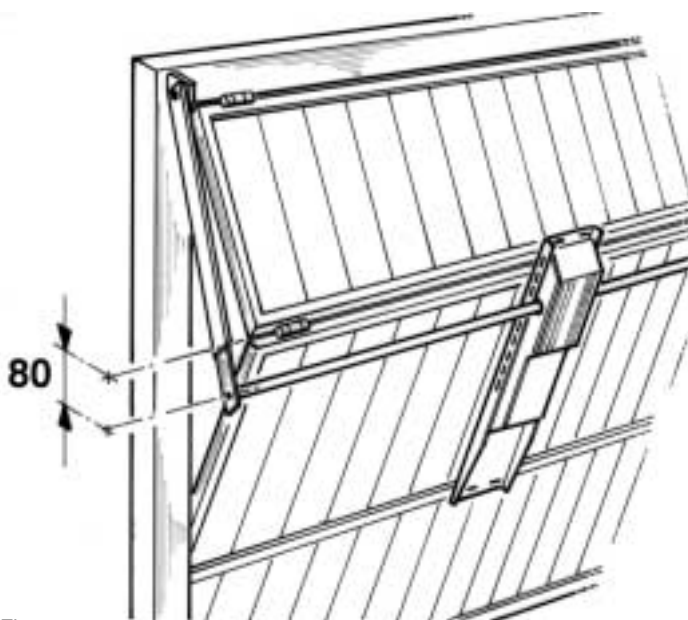


Fig. 10

I BASCULANTI A TELO SNODATO

L'installazione è simile a quanto già descritto per una basculante a telo rigido.

L'asse di rotazione dell'Ecopesi deve trovarsi a circa 80±5 mm sotto l'asse della cerniera esterna della basculante (vedi Fig. 10).

Gli attacchi superiori devono ruotare il più vicino possibile al centro delle cerniere superiori della bascula ed essere saldati a squadra in modo da guidare bene la leva telescopica che deve montare al telo della basculante.

Solo per questa applicazione è necessario ribilanciare la basculante in modo che questa scorra con il minimo sforzo.

Questo perché l'Ecopesi deve essere montato con il motore rivolto verso il basso, e cioè sottosopra rispetto alle applicazioni tradizionali.

F DEUX ECOPESI POUR DES PORTES SUPÉRIEURES À 9 M²

Pour les portes d'une largeur supérieure à 4 m ou de toute façon supérieure à 9 m² de surface, l'utilisation de deux Ecopesi montés comme sur la figure 11 est indispensable, de même que l'utilisation de deux LEVIERS DROITS TELESCOPIQUES cod. BA10215 (ou de deux LEVIERS COURBES TELESCOPIQUES cod. BA10205).

Vérifier l'espace disponible pour les attaches du réducteur et l'équilibrage correct de la porte basculante.

Vérifier aussi que les roulements de coulissement ne soient pas bloqués.

Pour le montage mécanique, les instructions décrites dans les Fig. 3, 4, 11 et 13 sont également valables.

GB 2 ECOPESI UNITS FOR DOORS GREATER THAN 9 M²

For doors wider than 4 m and/or having surface area greater than 9 sq.m you must use 2 Ecopesi units installed as shown in figure 11, and 2 STRAIGHT TELESCOPIC LEVERS code BA10215 (or 2 CURVED TELESCOPIC LEVERS code BA10205).

Check the space available for the actuator fixings and make sure that the door is appropriately balanced and that the bearings are free running.

For assembly in this case refer to figures 3, 4, 11 and 13.

D 2 ECOPESI FÜR TORE MIT EINER FLÄCHE ÜBER 9 M²

Für Tore mit einer Breite über 4 m bzw. einer Fläche über 9 m² ist die Verwendung von 2 Ecopesi (Einbau siehe Abb. 11) und 2 GERADEN TELESKOPARMEN, Code BA10215, bzw. 2 KURVEN-TELESKOPARMEN, Code BA10205 unerlässlich.

Folgende Kontrollen sind auszuführen: Platzbedarf für Motoranschlüsse, korrekte Ausbalancierung des Kipptors, einwandfreier Lauf der Kugellager.

Zur Montage Anleitungen unter den Abb. 3, 4, 11, 13 einsehen.

F PORTES BASCULANTES A PANNEAU ARTICULE

L'installation est similaire à celle déjà décrite pour une porte basculante à panneau rigide. L'axe de rotation de l'Ecopesi doit se trouver à environ 80±5 mm en dessous de l'axe de la charnière externe de la porte basculante (Voir Fig. 10).

Les attaches supérieures doivent pivoter le plus près possible du centre des charnières supérieures de la porte basculante et être soudées en équerre de façon à bien guider le levier télescopique qui doit être monté parallèle au panneau de la porte basculante.

Le rééquilibrage de la porte basculante n'est nécessaire que pour cette application afin d'assurer le moindre effort. En effet, Europesi doit être monté avec le moteur tourné vers le bas, c'est-à-dire à l'inverse par rapport aux applications traditionnelles.

GB TWO-PANEL TYPE GARAGE DOORS

Installation on this type of door is similar to the method for installation on rigid single panel doors. The rotational axis of Ecopesi must be approximately 80±5 mm below the pivots on the subframe of the door panel (see figure 10)

The upper attachments must rotate as closely as possible to the upper pivots of the door panel and they must be welded perfectly square to the structure so that they can guide the telescopic lever accurately.

The lever must be installed parallel to the door frame. It is only for this type of installation that the door has to be rebalanced so that it runs freely with the minimum of effort. This is because Europesi must be installed with the motor facing downwards, i.e. the reverse orientation to traditional types of installation.

D AUF KIPPTOREN MIT GELENKLAUF

Die Installation orientiert sich im wesentlichen an den bereits für das Kipptor mit starrem Lauf gegebenen Anleitungen.

Die Ecopesi-Drehachse muß sich ca. 80±5 mm unter der Außenscharnierachse des Kipptors befinden (siehe Abb. 10).

Die oberen Verbindungen müssen so nah wie möglich an der Mitte der oberen Kipptorscharniere drehen und so winkelschweiß sein, daß der parallel zum Kipptorlauf zu montierende Teleskoparm einwandfrei geführt wird.

Das Kipptor ist nur für diese Anwendung in das Gleichgewicht zu bringen, damit während der Bewegung nur ein minimaler Kraftaufwand erforderlich ist.

Dieser Umstand ist darauf zurückzuführen, daß Europesi, im Gegensatz zu den herkömmlichen Anwendungen, mit nach unten montiertem Motor montiert wird.

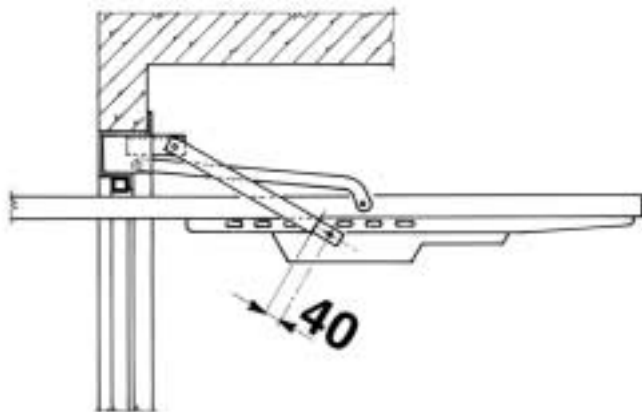


Fig. 11

I

N.B.: La lunghezza del fodero telescopico va modificata a seconda dell'altezza della porta.

È necessario, quindi, accorciare sia il fodero che il piatto della leva in maniera che, a porta aperta, il fodero rettangolare disti 40 ± 5 mm circa dal centro del perno di traino (Fig. 11).

F

Attention: la longueur du tube télescopique doit être modifiée en fonction de la hauteur de la porte.

Le tube et le plan du levier devront être nécessairement raccourcis pour que, à porte ouverte, le tube rectangulaire soit distant d'environ 40 ± 5 mm du centre du pivot d'entraînement (Fig. 11).

GB

Important: the length of the telescoping sleeve must be adjusted in accordance with the height of the door.

Shorten the sleeve and the lever plate so that when the door is open the rectangular sleeve is at approximately 40 ± 5 mm from the centre of the mechanism pivot (fig. 11).

D

Zur Beachtung: Die Länge des Teleskoparms wird der Torhöhe entsprechend eingestellt.

Der Arm und die Hebelplatte müssen so verkürzt werden, daß bei offenem Tor ein Abstand von ca. 40 ± 5 mm zwischen dem rechtwinkligen Arm und dem Mittelpunkt des Zugbolzens besteht (Abb. 11).

F

Le câble électrique qui provient de l'appareillage de l'électroréducteur devra être fixé au levier télescopique au moyen d'attaches en plastique, comme celles représentées dans la Fig. 12.

Le câble devra former des courbes afin de ne pas être soumis à des tensions ou des accrocs pendant le mouvement de la porte.

Il est conseillé de protéger le câble à la sortie du trou dans la tôle de la porte, pour en éviter le sectionnement par le mouvement de la porte.

GB

The electrical cable from the actuator control unit must be secured to the telescoping lever with plastic straps as shown in figure 12.

The cable length must incorporate free loops so that it is not taut and there is no risk of breakage during movement of the door.

We advise installing a suitable protective sleeve on the cable at the point where it exits point from the sheet metal of the door to avoid chaffing or cutting during movement.

D

Das vom Stellmotorgehäuse ausgehende Elektrokabel wird am Teleskoparm mit in Abb. 12 dargestellten Kunststoffschellen befestigt.

Um ein Spannen oder Reißen des Kabels während der Torbewegung zu verhindern, ist es kurvenförmig anzubringen.

Es wird empfohlen, das Kabel am Ausgang der Torblechbohrung mit einem Schutz zur Vermeidung eines Durchtrennens während der Torbewegung zu versehen.

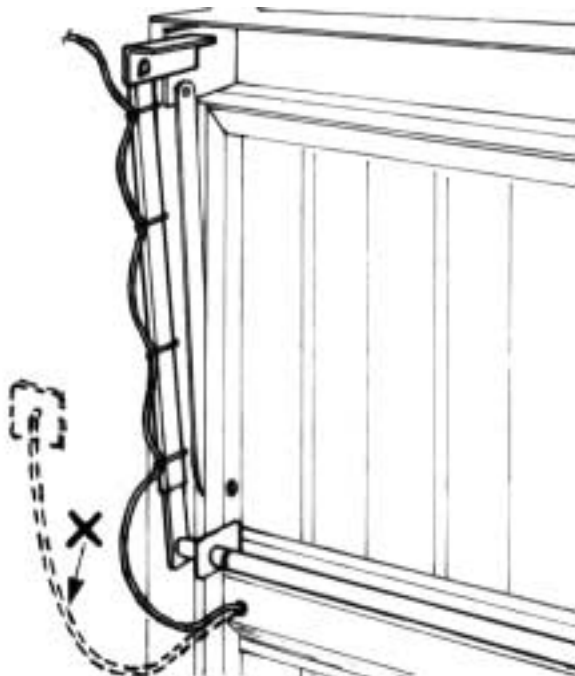


Fig.12

I

Il cavo elettrico che alimenta l'elettroreduuttore dovrà venire fissato alla leva telescopica utilizzando fascette di plastica come rappresentato nella Fig. 12.

Il cavo dovrà formare delle curve in modo che durante il movimento della porta non sia soggetto a tensioni o strappi.

È consigliabile proteggere il cavo all'uscita del foro della lamiera della porta per evitarne il taglio durante il movimento.

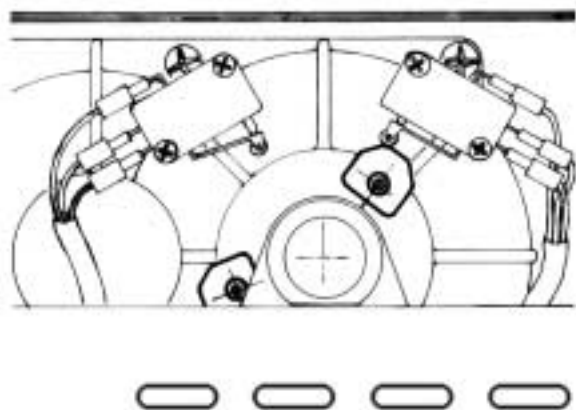


Fig.13

- ① - Fastom blu - Fastom bleu
- Blue faston connector - Kabelschuh blau
- ② - Finecorsa chiusura - Fin de course ouverture
- "Close" limitswitch - Endschalter Schließen
- ③ - Finecorsa apertura - Fin de course ouverture
- "Open" limitswitch - Endschalter Öffnen
- ④ - Fastom rosa - Fastom rose
- Pink faston connector - Kabelschuh rosa
- ⑤ - Nottolino - Gâchette
- Cam - Mitnehmer
- ⑥ - Disco porta nottolini - Disque porte-gâchette
- Cam disc - Scheibe Mitnehmerhalterung
- ⑦ - Albero di traino - Arbre de traction
- Drive shaft - Welle für Zugbewegung
- 784 - Morsetti sul quadro di comando
- Bornes du tableau de commande
- Control panel terminals
- Klemmenleiste auf der Schalttafel

I**REGOLAZIONE FINECORSA**

I due microinterruttori dovranno essere fissati alla carcassina utilizzando le quattro viti autofilettanti in dotazione.

Il disco porta nottolini deve essere inserito nell'albero di traino e fissato in corrispondenza dell'apposita gola mediante il grano in dotazione (usare una chiave a brugola n°3).

I due nottolini vanno montati sul disco in modo tale da permettere la regolazione del movimento della porta basculante.

Per facilitare la manovra di chiusura vi consigliamo di mantenere la porta della basculante leggermente abbassata una volta che ha completato l'apertura (Fig. 13). Per quanto concerne i collegamenti elettrici, da effettuare tra i finecorsa e la centrale di comando, è sufficiente rispettare lo schema soprastante.

GB**LIMIT SWITCH SETTING**

Fix the two microswitches to the frame by means of the four self-tapping screws provided.

The cam disc must be installed on the drive shaft in correspondence with the keyway by means of the grub screw provided (use a No. 3 Allen key).

The two cams are installed on the disc to enable adjustment of the up-and-over door movement.

To facilitate closure adjust the "up" limitswitch register so that the door remains slightly lower than the maximum opening position (Fig. 13).

Refer to diagram above for electrical connections between limitswitches and control unit.

F**REGLAGE DES FINS DE COURSE**

Les deux minirupteurs doivent être fixés sur la petite carcasse, à l'aide des quatre vis-tarands fournies à la livraison.

Le disque porte-gâchettes doit être inséré dans l'arbre de traction et fixé au niveau de la gorge prévue à cet effet à l'aide de l'écrou fourni à la livraison.

Les deux gâchettes doivent être montées sur le disque de façon à permettre de régler le mouvement de la porte basculante.

Pour faciliter la manoeuvre de fermeture, il est conseillé de maintenir la porte de la basculante légèrement abaissée après la fin de l'ouverture (Fig. 13).

Pour ce qui est des accords électriques qui doivent être effectués des fins de course et la centrale de commande, il suffit de respecter les indications du schéma présenté ci-dessus.

D**EINSTELLUNG ENDSCHALTER**

Beide Mikroschalter am Getriebegehäuse befestigen.

Hierzu die vier mitgelieferten Blechschauben verwenden.

Scheibe der Mitnehmerhalterung auf die Welle schieben und an der entsprechenden Rille mit der beiliegenden Feststellschraube fixieren (montierte Sperrzähne unter Verwendung eines Imbusschlüssels Nr. 3 zu versehen).

Beide Mitnehmer sind so auf der Scheibe zu montieren, daß die Bewegungen des Schwingtores reguliert werden können.

Für ein leichteres Schließen des Schwingtores empfehlen wir, es nach dem vollständigen Öffnen geringfügig abgesenkt zu halten (Fig. 13).

Der Anschluß der Endschalter an die Steuereinheit ist gemäß dem oben abgebildeten Schaltplan auszuführen.

I**SICUREZZE ELETTRICHE**

Il movimento della basculante deve essere sempre segnalato da un lampeggiatore.

La basculante deve essere dotata di una costa sulla base del telaio mobile per poter invertire il movimento in fase di chiusura (è consigliabile l'adozione di una costa a fotocellula in quanto "sicurezza attiva").

Si consiglia l'adozione di una centralina di comando dotata di limitatore di coppia elettrico (EURO11-FECRX cod.ABEU161) in quanto l'Ecopesi è sprovvisto di limitatore di coppia meccanico.

Per i collegamenti ed i dati tecnici degli accessori attenersi ai relativi libretti.

GB**ELECTRIC SAFETY DEVICES**

Door movement can be signalled by a flasher unit installed nearby.

The door must be equipped with a sensor system on the bottom of the panel to invert the direction of movement during closure in the case of obstructions (we recommend a photocell barrier for positive safety).

We also recommend the installation of a control unit with electrical torque limiting device (EURO11-FECRX code ABEU161) as the Ecopesi actuator does not have its own mechanical clutch.

F**SECURITES ELECTRIQUES**

Le mouvement de la porte basculante doit toujours être signalé par une lampe clignotant installé à proximité.

La porte basculante doit être munie d'un profil sur la base du châssis mobile pour pouvoir inverser le mouvement en phase de fermeture (il est conseillé d'adopter un profil à photocellule pour une "sécurité active").

Il est conseillé d'adopter une centrale de commande munie d'un limiteur électrique de couple (EURO11-FECRX cod.ABEU161) parce que l'Ecopesi n'est pas pourvu de limiteur mécanique de couple.

D**ELEKTRISCHE SICHERHEITSEINRICHTUNGEN**

Die Bewegung des Kipptors ist stets durch eine in unmittelbarer Nähe installierte Warnleuchte anzuzeigen.

Das Kipptor ist mit einem Kontakt auf dem Laufrahmen zur Umkehrung der Bewegung beim Schließen auszurüsten (es wird die Verwendung eines Fotozellen-Kontakts als "aktive Sicherheitseinrichtung" empfohlen).

Die Einrichtung einer mit elektrischer Sicherheitskupplung (EURO11-FECRX Code ABEU161) versehener Steuereinheit ist empfehlenswert, da Ecopesi nicht über eine mechanische Sicherheitskupplung verfügt.

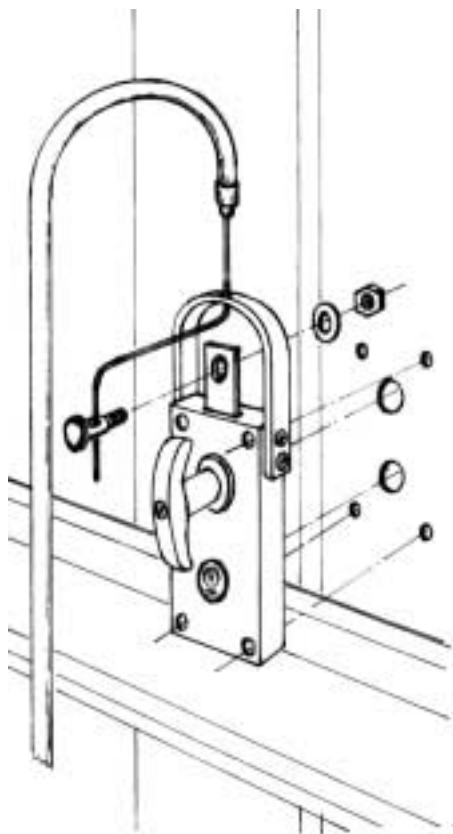


Fig. 14

I**SBLOCCO DI EMERGENZA**

L'Ecopesi viene normalmente fornito con una levetta di sblocco azionabile dall'interno dell'abitazione.

In caso di mancanza di energia, ruotate la levetta in senso antiorario per sbloccare l'elettroiduttore e aprire la porta manualmente.

Per avere la possibilità di sbloccare l'operatore dall'esterno, a richiesta viene fornita una serratura speciale con maniglia da applicare alla porta (cod. ACZ9010).

Qualora la porta fosse già provvista di una serratura sarà sufficiente richiedere l'archetto (cod. CCA1032) e avvitarlo alla medesima come riportato sul disegno (Fig. 14).

F**DISPOSITIF DE DEBLOCAGE D'URGENCE**

L'Ecopesi est fourni avec un petit levier de déblocage que l'on peut actionner depuis l'intérieur de la maison.

Dans le cas d'une coupure de courant, tournez le levier dans le sens contraire des aiguilles d'une montre pour débloquer l'opérateur. Une fois débloqué, vous pouvez actionner manuellement la porte basculante.

Pour rendre l'ECOPESE à nouveau opératoire, tournez le petit levier dans le sens des aiguilles d'une montre.

Pour avoir la possibilité de déblocage de l'extérieur, une serrure spéciale avec une poignée à appliquer à la porte (cod. ACZ9010) sera fournie sur demande.

Dans le cas où la porte serait déjà équipée d'une serrure, il suffira de demander l'archet (cod. CCA1032) et de le visser sur la porte, comme indiqué sur le dessin (Fig. 14).

GB**EMERGENCY RELEASE**

Ecopesi is supplied with a release lever operated from inside the home.

In the event of power failure, turn the lever counter-clockwise to release the operator. Once released, manually manoeuvre the up-and-over door.

To reactivate ECOPESE, simply rotate the lever in the opposite direction.

If you require an emergency disengagement facility also outside the building, order the optional special lockset with knob to mount to the door (code ACZ9010).

If the door is already equipped with a lockset, order the arc (code CCA1032) and screw it to the door as shown in the diagram (fig.14).

D**NOTENTRIEGELUNG**

Ecopesi wird mit einem Entriegelungshebel geliefert, der von innen aus betätigt werden kann.

Bei einem Stromausfall können Sie durch Drehung des Hebels gegen den Uhrzeigersinn das Antriebsaggregat entriegeln. Danach können Sie das Kipptor von Hand betätigen.

Zur Betriebsrücksetzung von ECOPESE stellen Sie einfach den Hebel durch Drehung in die andere Richtung zurück.

Zur Möglichkeit des Ausrückens von außen kann auf Anfrage ein Spezialverschluss mit Handgriff zur Montage auf dem Tor geliefert werden (Code ACZ9010).

Verfügt das Tor bereits über einen Verschluss, muß lediglich der Bogen (Code CCA1032) angefordert und auf den Verschluss geschraubt werden (siehe entsprechende Zeichnung, Abb. 14).

I**MANUTENZIONE**

Da effettuare solamente da parte di personale specializzato dopo aver tolto l'alimentazione elettrica al motore.

Ogni anno ingrassare i cardini, le guide di scorrimento dei contrappesi, le leve telescopiche.

In caso di problemi nell'installazione consultare la "TABELLA DEI POSSIBILI PROBLEMI".

GB**MAINTENANCE**

To be undertaken only by specialized staff after disconnecting power supply.

Grease the fulcrums, the counterweight channels and the telescopic levers once a year.

In the case of installation problems consult the "LIST OF POSSIBLE PROBLEMS".

F**ENTRETIEN**

Effectuer seulement par personnel spécialisé après avoir coupé l'alimentation.

Graisser chaque année les gonds, les guides de coulissement des contrepoids et les leviers télescopiques.

En cas de problèmes dans l'installation, consulter la "TABLE DES PROBLEMES POSSIBLES".

D**WARTUNG**

Die Wartungsarbeit nur durch spezialisierten Fachleuten nach Abschaltung der Netzspannung ausführen lassen.

Gelenke, Laufführungen der Ausgleichgewichte und Teleskoparm jährlich schmieren.

Bei Installationsproblemen "TABELLE EVENTUELL AUFTRETENDER PROBLEME" einsehen.

I**TABELLA DEI POSSIBILI PROBLEMI**

Problema	Soluzione
ECOPESI non apre, ma chiude	Invertire V con W
Il motore non ha la forza di muovere l'anta.	Agire sul limitatore di coppia elettrico sul quadro elettronico tanto quanto basta a ripristinare il moto della basculante senza forzarla.
Il motore non funziona.	Controllare l'alimentazione.
Il motore dopo pochi secondi si ferma.	Regolare il timer di funzionamento .

GB**LIST OF POSSIBLE PROBLEMS**

Problem	Solution
ECOPESI does not open, but closes	Invert on the motor V instead W
The motor has not the force to move the gate	Adjust the safety clutch as much it is necessary to reset the gate in movement without forcing it .
The motor does not work	Control the connections
The motor stops after few seconds	Adjust the operating timer on the control box

F**TABLEAU DES DIFFICULTES POSSIBLES**

Probleme	Solution
ECOPESI n'ouvre pas, mais il ferme	Inverser V avec W.
ECOPESI n'a pas de force de traction.	Operer sur l'embrayage autant qu'il faut afin de retablir le mouvement de la grille sans le forcer.
Le moteur ne fonctionne pas.	Controler l'alimentation.
Le moteur s'arrete après quelques secondes.	Regler le temps de fonctionnement sur le coffret electronique.

D**TABELLE EVENTUELL AUFTRETENDER PROBLEME**

Probleme	Lösung
ECOPESI öffnet nicht, sondern schließt nur.	Tauschen Sie V und W.
ECOPESI hält keine Zugkraft.	Betätigen Sie die Kupplung so lange bis das Tor sich wieder normal bewegt, ohne es dabei zu belasten.
Der Motor funktioniert nicht	Überprüfen Sie die Stromversorgung.
Der Motor hält nach wenigen Sekunden an.	Stellen Sie den Timer richtig ein.

I**N.B.: É obbligatoria la messa a terra dell'impianto**

I dati descritti nel presente manuale sono puramente indicativi.
La RIB si riserva di modificarli in qualsiasi momento.
Realizzare l'impianto in ottemperanza alle norme ed alle leggi vigenti.

GB**N.B.: The system absolutely must be earthed.**

The technical data given in this manual are only approximate.
RIB reserves the right to modify technical data at any time without previous notice. The installation must be installed according to the current regulations and laws.

F**N.B: La mise à la terre de l'installation est obligatoire**

Les donnees techniques decrites dans ce present manuel sont purement a titre indicatif.
La RIB se reserve le droit de les modifier à n'importe quel moment.
Adapter les installation du parties electriques aux normes et lois en vigueur.

D**Bitte beachten Sie: Das Erden der Anlage ist obligatorisch**

Die in dem vorliegenden Handbuch angegebenen technischen Daten sind rein informativ.
Firma RIB behält sich das Recht vor, sie jederzeit zu ändern.
Die Installation muß gemäß den gültigen Normen und Richtlinien erfolgen.

I

FACILITAZIONE SBLOCCO PER BASCULANTI

se Quadro elettronico EURO11FE^{CRX}

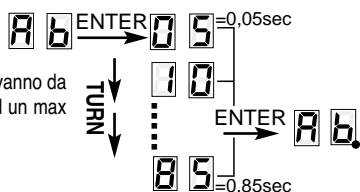
Dip 5 Gestione facilitazione sblocco per Basculanti

- ON - Abilitato
- OFF - Disabilitato

A chiusura avvenuta il/i motore/i si fermano, poi vengono attivati in apertura per 0,150 secondi allentando così la pressione sulla basculante per facilitare lo sblocco manuale in caso di emergenza.

se Quadro elettronico AQM11

FUNZIONE A OPZIONE b



Premendo **TURN**, i tempi selezionabili vanno da un min. di 50 ms con step da 50 ms ad un max di 850 ms

A fine chiusura il motore si ferma ed attiva l'apertura per il tempo selezionato facilitando lo sblocco manuale

GB

EASIER MANUAL RELEASE

if Electronic Control Board EURO11FE^{CRX}

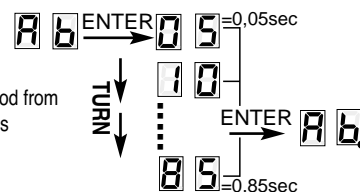
Dip 5 Up-and-over door release facility control

- ON enabled
- OFF disabled

On completion of closing, the motors stop movement and are then reactivated for half a second to reduce pressure on the up-and-over door and facilitate manual release in the event of an emergency.

if control board AQM11

FUNCTION A OPT b



Press the **TURN** button to select a period from 50ms to maximum 850ms by step 50ms

To make the manual release easier, at the end of the closing manoeuvre the motor stops and starts the opening manoeuvre for the period selected.

F

GESTION POUR FACILITER LE DEBLOCAGE DE BASCULANTES

si Coffret électronique EURO11FE^{CRX}

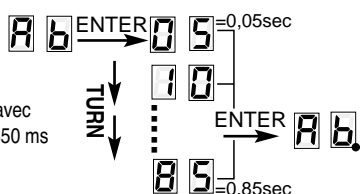
Dip 5 Gestion de la manoeuvre de secours pour portes basculantes

- ON - Activée
- OFF - Désactivée

Après la fermeture, les moteurs s'arrêtent, puis sont activés pendant une demi-seconde, ce qui permet de relâcher la pression sur la porte basculante pour faciliter le déverrouillage manuel.

si Coffret électronique AQM11

FONCTION A OPT b



En appuyant sur **TURN**, les temps selectionables von d'un mini. de 50ms avec escaliers de 50ms et avec un maxi de 850 ms

En fin de fermeture le moteur s'arrete et active une ouverture pour un temps selectioné, facilitant le deblocage manuel.

D

ERLEICHTERUNG DER ENTRIEGELUNG EINES SCHWINGSTORES

Elektronische Steuerung EURO11FE^{CRX}

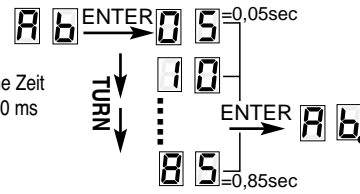
Dip 5 Steuerung leichtere Entriegelung für Kippstore

- ON - Freigegeben
- OFF - Nicht freigegeben

Nach erfolgter Schließung werden die Motoren gestopt und anschließend für die Dauer einer halben Sekunde gestartet, wodurch der Druck auf das Kipptor gelöst und somit die manuelle Entriegelung in Notfällen erleichtert wird.

Elektronische Steuerung AQM11

FUNKTION A OPZ b



Durch Druck der **TURN**-Taste kann eine Zeit von 50ms bis 850ms im Abstand von 50 ms ausgewählt werden

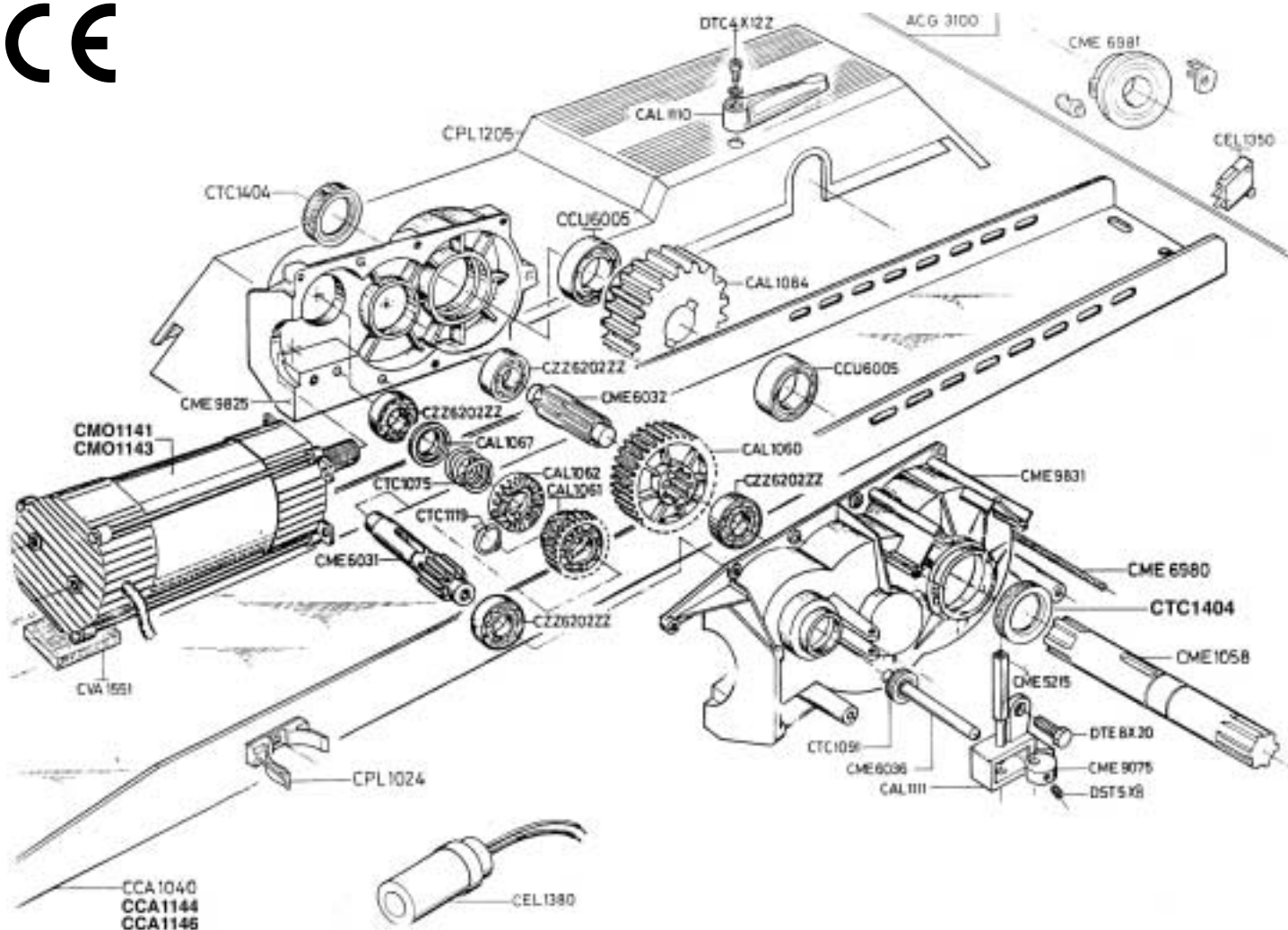
Die Handentriegelung wird erleichtert, indem der Motor am Ende der Schließbewegung stehen bleibt und die Öffnung für die Ausgewählte Zeit aktiviert

EURO11FE^{CRX}



AQM11





Codice	Denominazione Particolare	Codice	Denominazione Particolare
ACG3100	Gruppo finecorsa	CME6036	Asta di sgancio
CAL1060	Corona Z=39	CME6980	Tirante filettato Ecopesi
CAL1061	Corona con sblocco	CME6981	Disco porta nottolini
CAL1062	Flangetta sblocco	CME9075	Camme
CAL1067	Rondella guida molla	CME9825	Semi carcassina sinistra
CAL1084	Corona Z=28	CME9831	Semi carcassina destra
CAL1110	Leva di sblocco	CMO1141	Motore 230V/50Hz
CAL1111	Supporto camme	CMO1143	Motore 220V/60Hz
CCA1040	Longherone L=1mt	CPL1205	Carter
CCA1144	Longherone L=0,45mt	CTC1075	Molla per sgancio
CCA1146	Longherone L=2mt	CTC1091	Paraolio 8x22x7
CCU6005	Cuscinetto 6005 (25X47X12)	CTC1119	Seeger E17
CEL1350	Microswitch a rotella	CTC1404	Paraolio 25x40x8
CEL1380	Condensatore 12,5μF	CVA1068	Cavetto acciaio Ø=1,9 L=1mt
CME1058	Albero di traino	CVA1551	Gomma antiurto Ecopesi
CME5215	Perno di sblocco camme	CZZ6202ZZ	Cuscinetto 6202/ZZ
CME6031	1° pignone		
CME6032	2° pignone		



8 028265 070400 >

La presente macchina non può funzionare in modo indipendente ed è destinata ad essere incorporata in un impianto costituito da ulteriori elementi. Rientra perciò nell'Art. 4 paragrafo 2 della Direttiva 89/392/CEE (Macchine) e successive modifiche, per cui segnaliamo il divieto di messa in servizio prima che l'impianto sia stato dichiarato conforme alle disposizioni della Direttiva

Il Presidente



**AZIENDA CON SISTEMA QUALITÀ
CERTIFICATO DA DNV
UNI EN ISO 9001**



® 25014 CASTENEDOLO (BS)-ITALY

Via Matteotti, 162

Telefono ++39.030.2135811

Fax ++39.030.21358279-21358278

<http://www.ribind.it> - email: ribind@ribind.it