

SET PLUS

CE

Cod. ACG5460

ISTRUZIONI PER L'USO E L'INSTALLAZIONE
INSTRUCTIONS POUR L'UTILISATION ET L'INSTALLATION
OPERATING AND INSTALLATION INSTRUCTIONS
GEBRAUCHSANWEISUNGEN UND INSTALLATION
INSTRUCCIONES PARA EL USO Y SU INSTALACIÓN

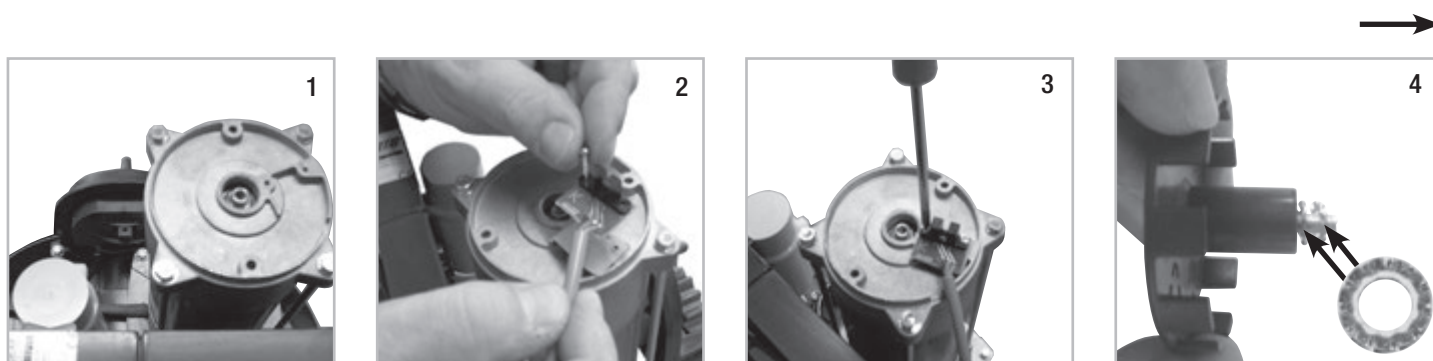
ATTENZIONE: Impedire che le parti in plastica vengano a contatto con olio o grasso!

ATTENTION: Ne pas mettre les pieces en plastique en contact avec de l'huile ou de la graisse!

IMPORTANT: Please make sure that all plastic parts does not come in contact with grease or oil!

WICHTIG: Die Plastikteile des encoder dürfen nicht mit Öl oder Fett in kontakt kommen!

ATENCIÓN: Las partes en plástico no pueden ser a contacto con aceite y grasa!



SET PLUS

CE

Cod. ACG5460

ISTRUZIONI PER L'USO E L'INSTALLAZIONE
INSTRUCTIONS POUR L'UTILISATION ET L'INSTALLATION
OPERATING AND INSTALLATION INSTRUCTIONS
GEBRAUCHSANWEISUNGEN UND INSTALLATION
INSTRUCCIONES PARA EL USO Y SU INSTALACIÓN

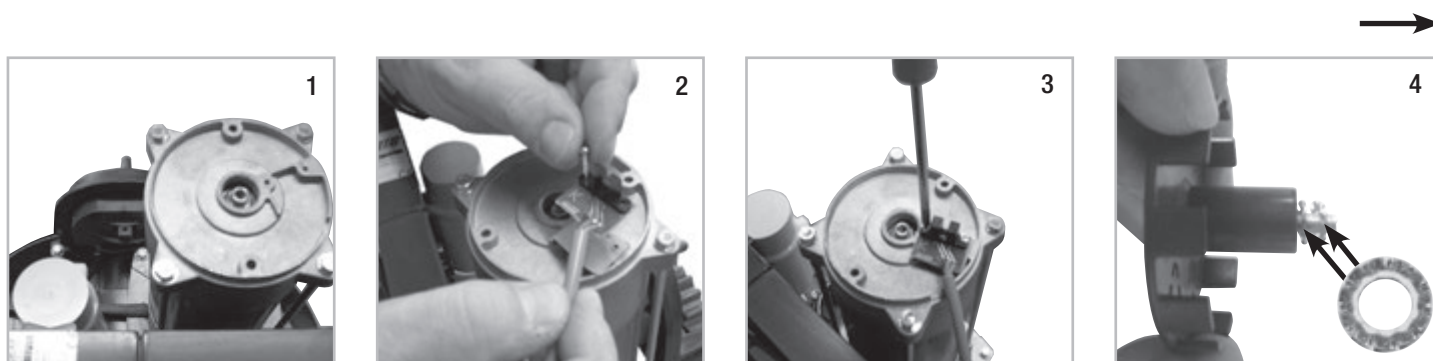
ATTENZIONE: Impedire che le parti in plastica vengano a contatto con olio o grasso!

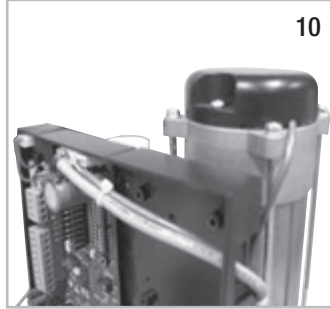
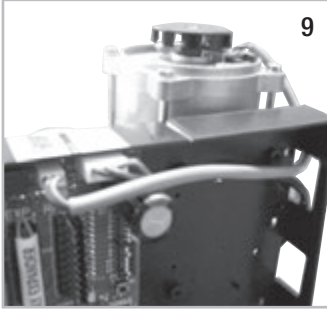
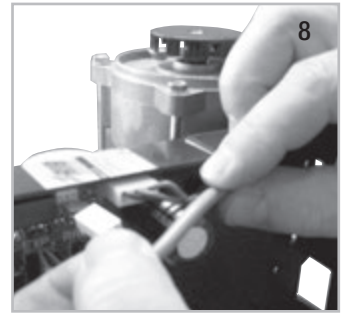
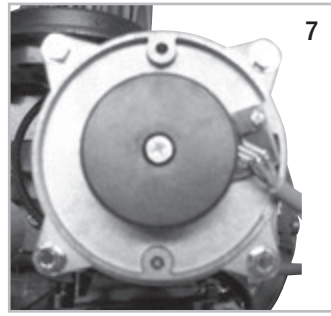
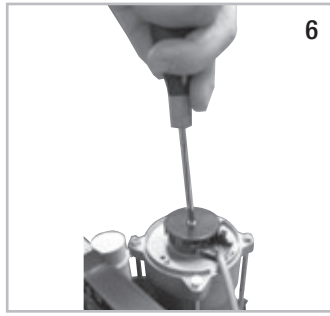
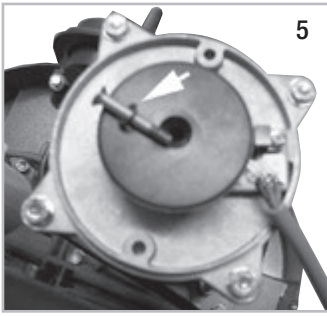
ATTENTION: Ne pas mettre les pieces en plastique en contact avec de l'huile ou de la graisse!

IMPORTANT: Please make sure that all plastic parts does not come in contact with grease or oil!

WICHTIG: Die Plastikteile des encoder dürfen nicht mit Öl oder Fett in kontakt kommen!

ATENCIÓN: Las partes en plástico no pueden ser a contacto con aceite y grasa!



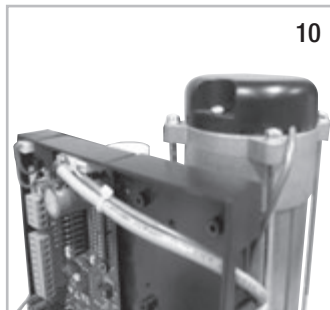
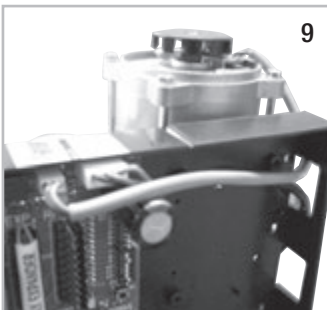
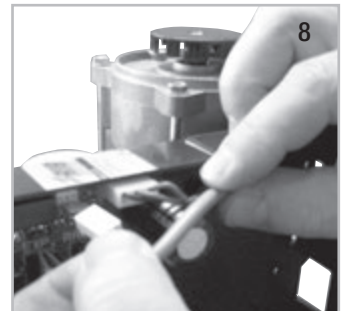
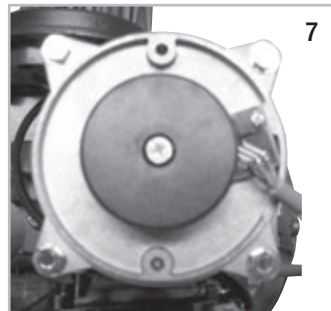
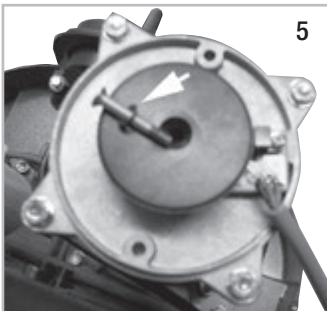


25014 CASTENEDOLO (BS) - ITALY
 Via Matteotti, 162
 Tel. +39.030.2135811
 Fax +39.030.21358279
 www.ribind.it - ribind@ribind.it

**COMPANY WITH
 QUALITY SYSTEM
 CERTIFIED BY DNV GL
 = ISO 9001 =**



Cod. CVA1416 - 17042015 - Rev. 05



25014 CASTENEDOLO (BS) - ITALY
 Via Matteotti, 162
 Tel. +39.030.2135811
 Fax +39.030.21358279
 www.ribind.it - ribind@ribind.it

**COMPANY WITH
 QUALITY SYSTEM
 CERTIFIED BY DNV GL
 = ISO 9001 =**



Cod. CVA1416 - 17042015 - Rev. 05