

FOTODOOR è una fotocellula che consente di gestire 1 o 2 coppie di sensori a infrarosso attivo (2 trasmettitori e 2 ricevitori).

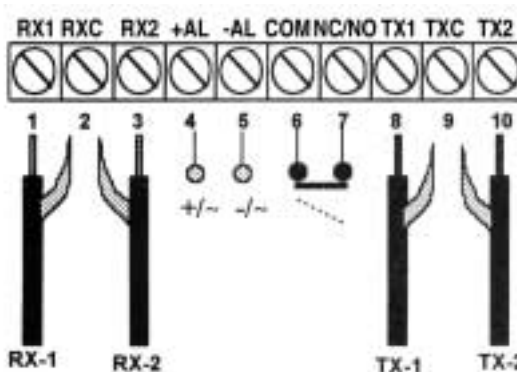
L'elettronica con logica sincronizzata, permette di ottenere alte immunità ai disturbi elettro-ottici. La circuiteria ridondante (ovvero il guasto di un componente non pregiudica la sicurezza) è stata progettata per soddisfare la pr EN.12453 relativa alle porte automatiche.

CARATTERISTICHE TECNICHE

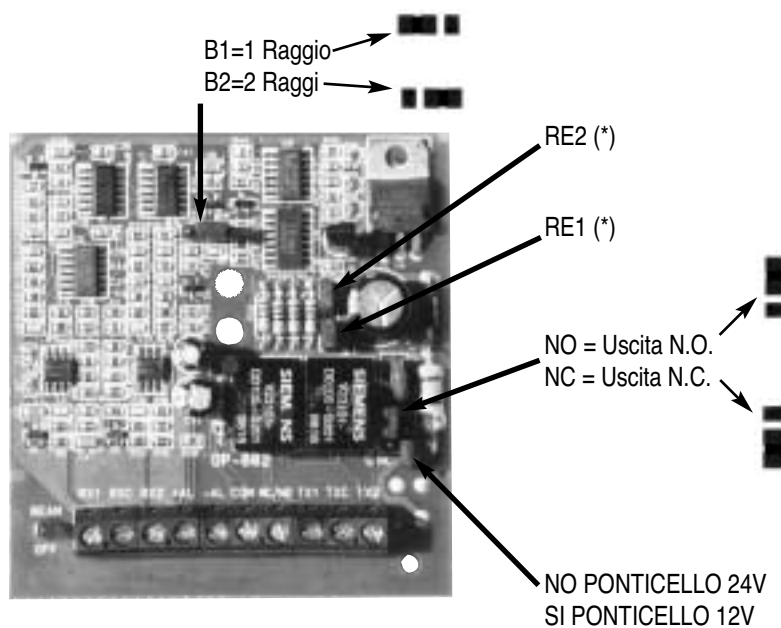
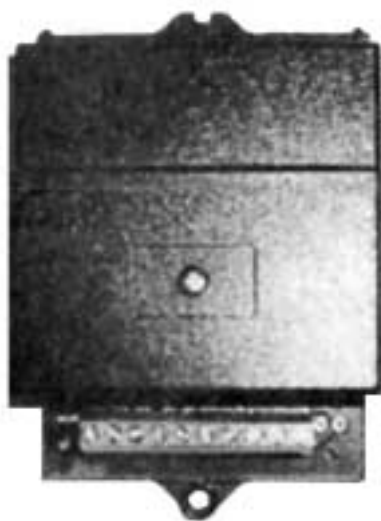
- Alimentazione : (12÷20) Vcc-ca / (18÷30) Vcc-ca senza ponticello
- Assorbimento : 55mA (2 Raggi a piena potenza - ponticelli RE1 e RE2 inseriti)
- Temperatura di funzionamento : -15÷60°C Ambiente
- Uscita contatto (portata) : 24Vcc - 0,5A N.A. - N.C. selezionabile tramite ponticello
- Fascio Ottico : 900nm infrarosso modulato a 1KHz
- Conformità : 89/336/EEC

se il led è spento - la fotocellula è centrata

se il led è acceso - la fotocellula sta intervenendo o non è ben allineata



1. Filo Centrale Trasparente RX-1
2. Schermi RX-C
3. Filo Centrale Trasparente RX-2
4. V (+) Alim. 12÷24V
5. V (-) GND - 0V
6. Comune contatto
7. N.C. (N.O.) Contatto
8. Filo Centrale Rosso TX-1
9. Schermi TX
10. Filo Centrale Rosso TX-2



(*) = Potenza TX ridotta del 50% se si rimuovono i jumper RE1 e RE2.
 RE1 dimezza potenza per coppia fotocellule 1 (RX1 - TX1)
 RE2 dimezza potenza per coppia fotocellule 2 (RX2 - TX2)

FRANÇAISE

FOTODOOR est une photocellule qui permet de gérer 1 ou 2 paires de capteurs à infrarouge actif (2 émetteurs et 2 récepteurs).

L'électronique avec logique synchronisée permet d'obtenir une grande protection contre les champs électro-optiques. Le circuit «redondant» (c'est-à-dire que la panne d'un composant ne porte pas préjudice à la sécurité) a été conçu conformément aux normes pr EN.12453 en matière de sécurité des portes automatiques.

CARACTÉRISTIQUES TECHNIQUES

Alimentation : (12-20) V cc-ca / (18-30) V cc-ca sans pontet

Consommation : 55 mA (2 rayons à pleine puissance - pontets RE1 et RE2 insérés)

Température ambiante de fonctionnement : -15-60°C

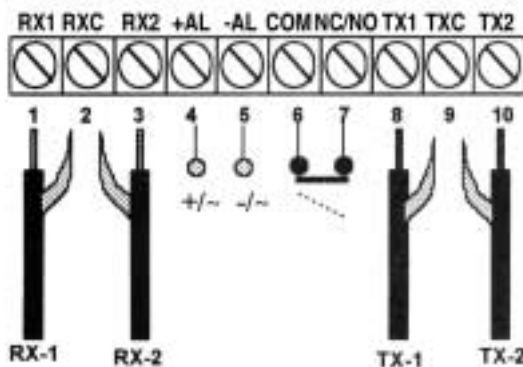
Sortie contact (puissance) : 24Vcc - 0,5A NA - NF commutable par pontet

Faisceau optique : 900nm infrarouge modulé à 1KHz

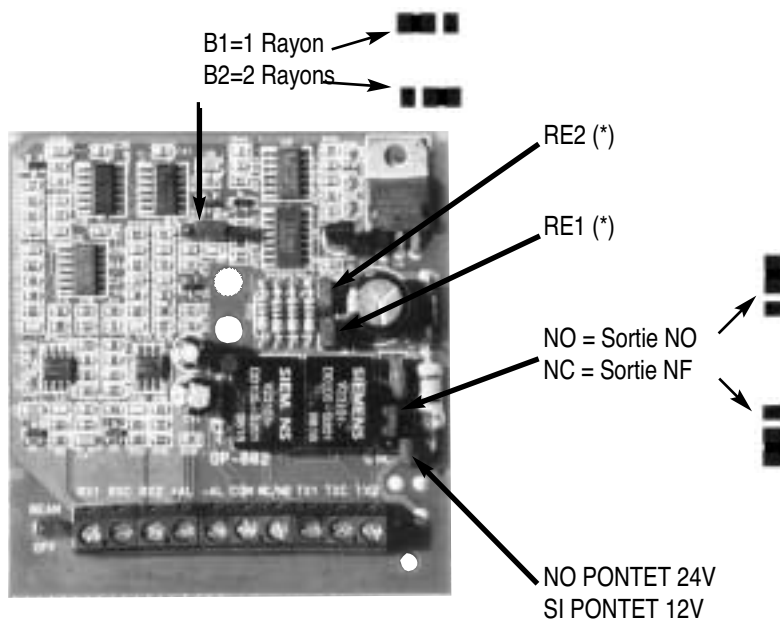
Conformité : 89/336/EEC

Si la Led est éteinte, la photocellule est centrée.

Si la Led est allumée, la photocellule est en train d'intervenir ou n'est pas bien alignée.



1. Fil central transparent RX-1
2. Blindage RX-C
3. Fil central transparent RX-2
4. V (+) Alim. 12-24 V
5. V (-) GND - 0 V
6. Commun contact
7. NF (NO) contact
8. Fil central rouge TX-1
9. Blindage TX
10. Fil central rouge TX-2



(*) = Puissance TX réduite de 50% en cas de retrait des pontets RE1 et RE2 .
 RE1 diminue la puissance de la paire de photocellules 1 (RX1 - TX1)
 RE2 diminue la puissance de la paire de photocellules 2 (RX2 - TX2)

FOTODOOR is a photocell that allows management of 1 or 2 pairs of active infrared sensors (2 transmitters and 2 receivers).

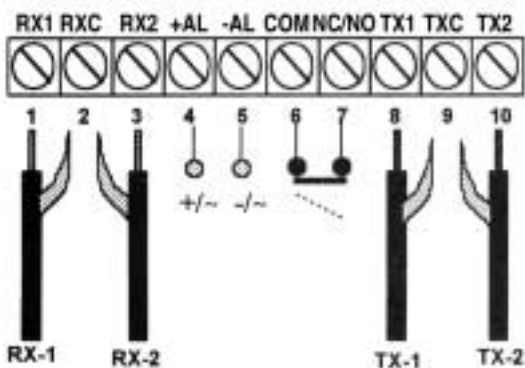
Electronics with synchronised logic make it possible to obtain high levels of immunity to electro-optical disturbances. The redundant circuitry (in which malfunction of one component does not prejudice security) has been designed to meet EN.12453 draft standard for automatic doors.

TECHNICAL SPECIFICATIONS

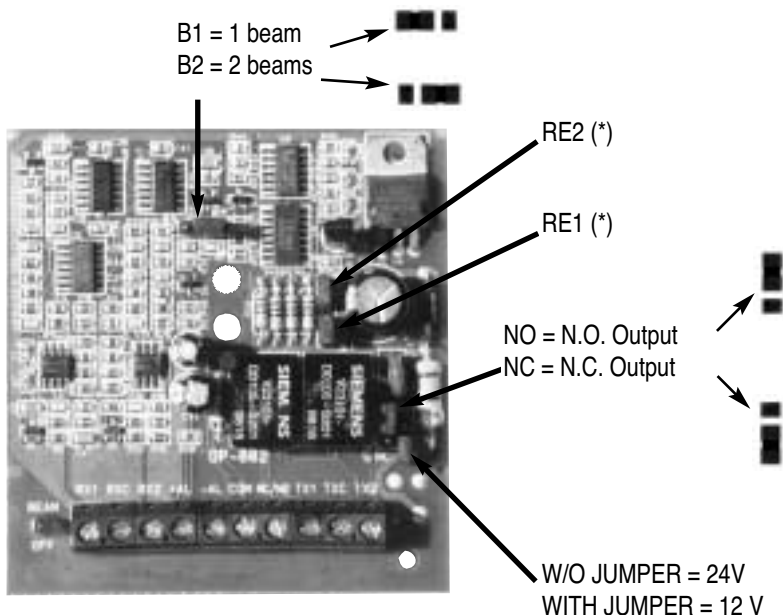
- Power supply: 12-20 Vdc-ac / 18-30 Vdc-ac without jumper
- Current: 55mA (2 beams at full power - jumpers RE1 and RE2 inserted)
- Operating temperature: -15 °C to +60°C ambient
- Contact output (capacity): 24Vdc - 0.5A N.O. - N.C. jumper-selectable
- Optical Beam: 900nm infrared modulated at 1 kHz
- Conformity: 89/336/EEC

If the LED is off, the photocell is centred

If the LED is on, the photocell has been excited or it is not properly aligned



1. RX-1 Clear Central Wire
2. RX-C Shields
3. RX-2 Clear Central Wire
4. V (+) Power supply 12÷24V
5. V (-) GND - 0V
6. Common contact
7. N.C. (N.O.) Contact
8. TX-1 Red Central Wire
9. TXC Shields
10. TX-2 Red Central Wire



(*) = TX power reduced by 50% if jumpers RE1 and RE2 are removed.
 Removing RE1 cuts power by half for photocell pair 1 (RX1 - TX1)
 Removing RE2 cuts power by half for photocell pair 2 (RX2 - TX2)

DEUTSCH

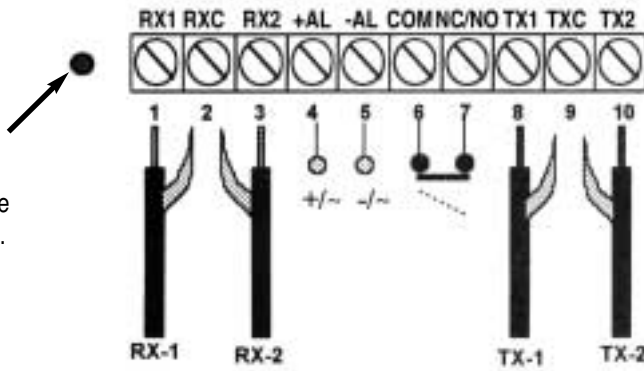
FOTODOOR ist eine Fotozelle für 1 oder 2 Paar aktive Infrarotsensoren (2 Sender und 2 Empfänger).

Die Elektronik mit Synchronlogik ermöglicht die Erzielung hoher Immunität gegen elektro-optische Störungen. Die redundante Schaltung (d.h. die Störung einer Komponente beeinträchtigt nicht die Sicherheit) ist auf die Erfüllung der Norm prEN.12453 für automatische Türen ausgelegt.

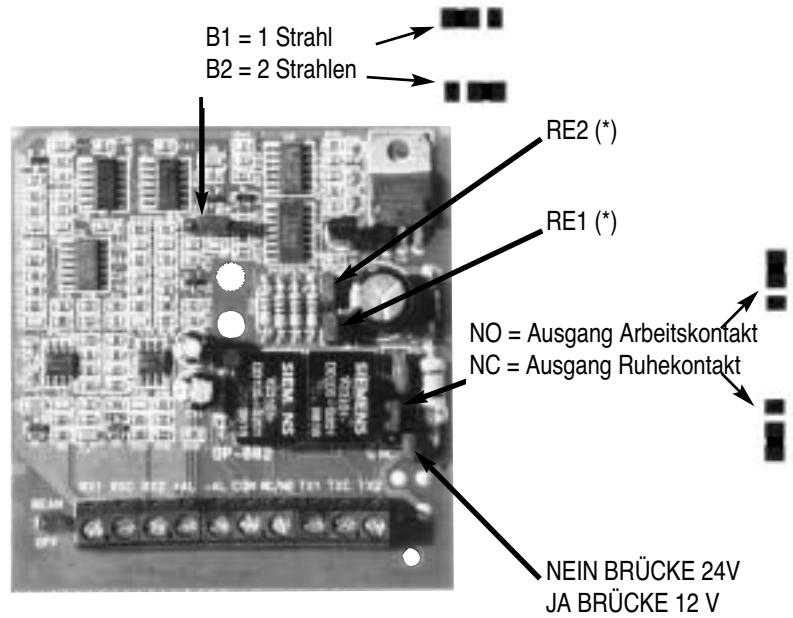
TECHNISCHE EIGENSCHAFTEN

Versorgung: (12-20) V Gleichstrom/Wechselstrom / (18-20) V Gleichstrom/Wechselstrom ohne Brücke
 Aufnahme: 55 mA (2 Strahlen mit voller Leistung - Brücken RE1 und RE2 eingesetzt)
 Betriebstemperatur: Umgebung -15 - 60°C
 Kontaktausgabe (Bereich): 24 V Gleichstrom - 0,5 A Arbeitskontakt - Ruhekontakt durch Brücke wählbar

Bei erloschener Led ist die Fotozelle zentriert.
 Bei erleuchteter Led spricht die Fotozelle an oder sie ist nicht korrekt ausgerichtet.



1. Mittlerer Leiter transparent RX-1
2. Abschirmungen RX-C
3. Mittlerer Leiter transparent RX-2
4. V (+) Versorg. 12-24V
5. V (-) GND - 0V
6. Gemeinsamer Kontakt
7. Ruhekontakt (Arbeitskontakt)
8. Mittlerer Leiter rot TX-1
9. Abschirmungen TX
10. Mittlerer Leiter rot TX-2



(*) = Um 50% reduzierte Sendeleistung bei Entfernung der Jumper RE1 und RE2.
 RE1 halbiert die Leistung für das Fotozellenpaar 1 (RX1 - TX1)
 RE2 halbiert die Leistung für das Fotozellenpaar 2 (RX2 - TX2)