

I Tutti i dati sono stati redatti e controllati con la massima cura, ma non possiamo accettare responsabilità per eventuali errori od omissioni. Ci riserviamo di apportare quelle modifiche che sono connesse ai progressi tecnologici.

Consigli

- Si consiglia di far eseguire l'installazione dei Prodotti **RIB** da personale specializzato nel settore e che dia garanzie di adeguata competenza tecnica.
- Si consiglia di effettuare periodicamente un collaudo per constatare il buon funzionamento dell'impianto con una frequenza non superiore a mesi dodici, in impianti speciali è consigliato ogni sei mesi. In caso di incertezze o dubbi interpellare il Servizio di Assistenza Tecnica.

GB All the specifications have been written and verified with our best attention. We do not undertake responsibility for possible errors or omissions. We reserve the right to introduce changes relative to the technological progress.

Recommandations

- We recommend that **RIB** products are installed by qualified specialists who can provide adequate proof of technical competence.
- We recommend testing the plant periodically, at least once a year, to ensure its correct functioning. Special plants should be tested every six months.
- If you have any queries, do contact the After-Sales Service Department

F Toutes les données ont été rédigées et contrôlées avec le plus grand soin. Nous n'assumons aucune responsabilité en cas d'erreurs éventuelles ou d'omissions. Nous nous réservons le droit d'apporter des modifications liées au progrès technologique.

Recommandations

- Il est conseillé de faire installer les produits **RIB** à des techniciens spécialisés dans le secteur et possédant les compétences techniques requises.
- Il est conseillé de procéder à intervalles réguliers (ne dépassant pas 12 mois, 6 mois en cas d'installation spéciales) à un contrôle du fonctionnement de l'installation.
- En cas d'incertitude ou de doutes, faire appel au Service d'Assistance Technique.

D Alle Daten wurden sorgfältigst ausgearbeitet und überprüft. Für eventuelle Fehler oder Auslassungen übernehmen wir keine Verantwortung. Wir behalten uns vor, Änderungen vorzunehmen, welche mit der technologischen Entwicklung im Zusammenhang stehen.

Empfehlungen

- Es ist empfehlenswert, die Installation der Produkte **RIB** durch einen erfahrenen Fachmann in diesem Bereich ausführen zu lassen.
- Es ist empfehlenswert, mindestens alle zwölf, bei Sonderanlagen alle sechs Monate, eine periodische Funktionsprüfung der Anlage durchzuführen.
- Im Zweifelsfalle wenden Sie sich an den technischen Kundendienst

HINWEISE

- Prüfen Sie, daß die Bestandteile des Fensters den vollen Öffnungs- und

E Todos los datos han sido redactores y comprobados con la máxima atención. No asumimos ninguna responsabilidad en caso de errores eventuales u omisiones. Nos reservamos el derecho de hacer modificaciones relativas al progreso tecnológico.

Consejos

- Se aconseja encargar la instalación de los Productos **RIB** a personal especializado en el sector y que dé garantías de adecuada competencia técnica.
- Se aconseja efectuar periódicamente una prueba para constatar el buen funcionamiento del equipo con una frecuencia no superior a doce meses, en equipos especiales, se aconseja cada seis meses.
- En el caso de incertidumbres o dudas consultar el Servicio de Asistencia Técnica.

AVVERTENZE

- Verificare che i componenti del serramento consentano la completa corsa di funzionamento dell'attuatore. In caso contrario si possono creare danni agli elementi sollecitati o allo stesso attuatore.
- L'attuatore può provocare lesioni! Ha una forza di trazione e spinta di 450N. I fissaggi e i punti di attacco degli accessori devono essere adeguati per sopportare queste sollecitazioni.
- Il serramento deve essere provvisto di adeguati sistemi per il sostegno e la sicurezza dello stesso, l'attuatore non può essere considerato parte di sostegno o sicurezza del serramento.
- Nelle applicazioni con altezza dal suolo inferiore a 2,5 m., utilizzare la logica di comando a uomo presente.

WARNING

- Check that no parts of the window block the full run of the actuator. Should this happen, damage may be caused to the elements involved or to the actuator itself.
- The actuator can cause lesions! Its push and pull force is 450 N. The fixings and attachment points must be capable of withstanding the stress they are subject to.
- The window must be adequately supported and fitted with a safety system, as the actuator cannot be regarded as a support or safety device.
- Applications at less than 2.5 m from ground level must use "person-present" operating logic.

AVERTISSEMENTS

- Vérifier que les pièces formant le vantail n'opposent aucune résistance à l'actionneur sur l'intégralité de sa course. Si c'est le cas, ces pièces voire l'actionneur risquent d'être endommagés.
- L'actionneur peut provoquer des blessures ! La traction et la poussée qu'il exerce correspondent à 450 N. Les fixations et les points d'attache des accessoires doivent pouvoir supporter ces contraintes.
- Le vantail doit être muni des systèmes de support et de sécurité prévus à cet effet ; l'actionneur ne peut en aucun cas assurer cette fonction.
- Pour les installations à une hauteur du sol inférieure à 2,5 m, utiliser la logique de commande "homme mort".

Schließweg des Antriebs zulassen. Ist dies nicht der Fall, können die beanspruchten Elemente oder der Antrieb selbst beschädigt werden.

- Der Antrieb kann Verletzungen verursachen. Er hat eine Zug- und Schubkraft von 450 N. Die Befestigungen und Anschlußpunkte müssen für diese Kräfte bemessen sein.
- Das Fenster muß mit angemessenen Befestigungs- und Sicherheitssystemen ausgerüstet sein, der Antrieb kann nicht als Befestigungs- und Sicherheitselement des Fensters betrachtet werden.
- Bei Anwendungen mit einer Höhe von weniger als 2,5 m vom Boden die Totmanschaltung verwenden.

ADVERTENCIAS

- Verificar que los componentes del cerramiento permitan la carrera completa de funcionamiento del actuador. En caso contrario se pueden causar daños a los elementos sometidos a esfuerzo o al mismo actuador.
- ¡El actuador puede provocar lesiones! Tiene una fuerza de tracción y empuje de 450 N. Los anclajes y los puntos de unión de los accesorios deben ser adecuados para soportar estas solicitaciones.
- El cerramiento debe estar dotado de adecuados sistemas para el soporte y la seguridad del mismo, el actuador no puede ser considerado elemento de soporte o seguridad del cerramiento.
- En las aplicaciones con una altura desde el suelo inferior a 2,5 m. utilizar la lógica de mando "hombre presente".



25014 CASTENEDOLO (BS) - ITALY
Via Matteotti, 162
Tel. +39.030.2135811
Fax +39.030.21358279
www.ribind.it - ribind@ribind.it

**COMPANY WITH
QUALITY SYSTEM
CERTIFIED BY DNV GL
= ISO 9001 =**

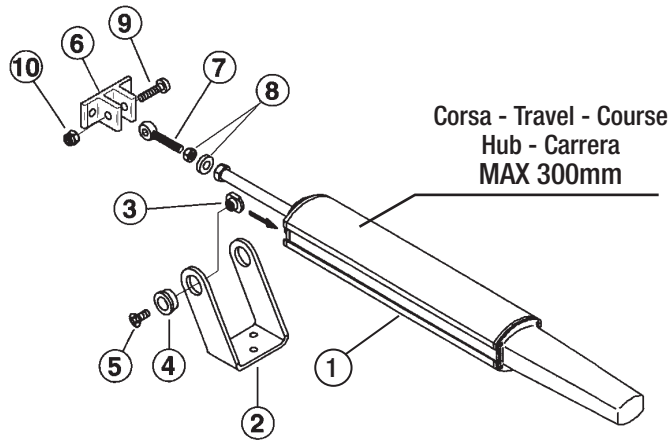
PUSH 30 **CE**

ATTUATORE LINEARE A STELO
LINEAR SPINDLE ACTUATOR
ACTIONNEUR LINEAIRE A TIGE
LINEARSPINDELANTRIEBE
ACCIONADOR LINEAL DE BARRA

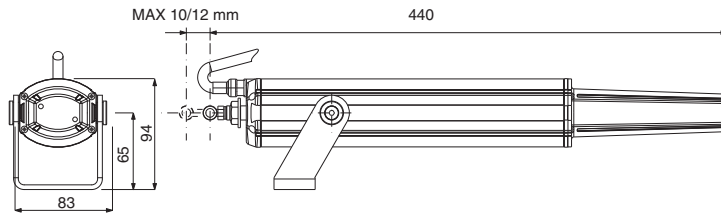


- I** Istruzioni di montaggio
- EN** Fitting instructions
- F** Montage
- D** Montageanweisung
- E** Instrucciones de montaje

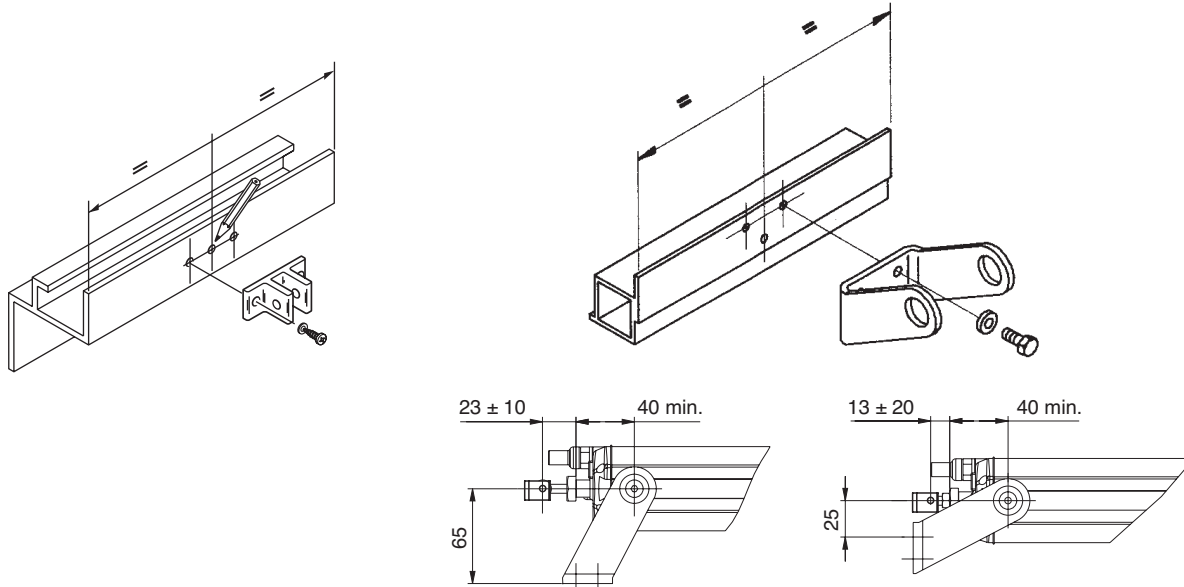
1



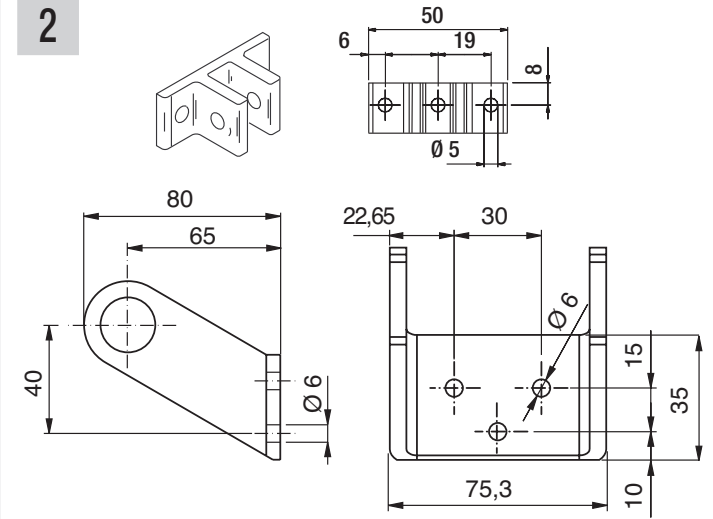
3



4

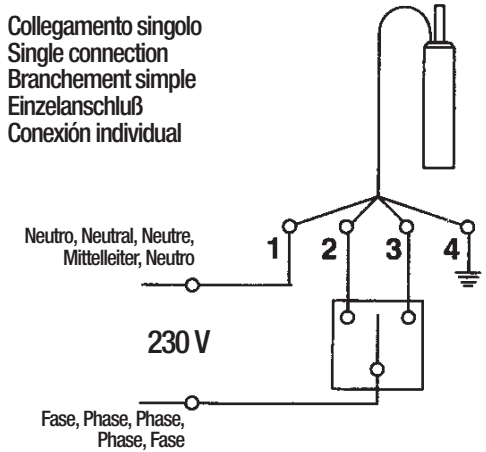


2

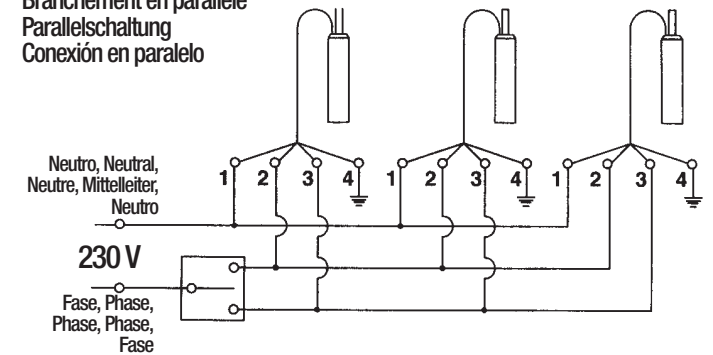


5

Collegamento singolo
Single connection
Branchement simple
Einzelanschluß
Conexión individual



Collegamento in parallelo
Parallel connection
Branchement en parallèle
Parallelschaltung
Conexión en paralelo



DESCRIZIONE

Attuatore elettrico in involucro di alluminio con movimento lineare a stelo rigido. Funzionante a 230 VAC, provvisto di fine corsa e protezione termica. Collegabile in parallelo grazie all'utilizzo del relè incorporato nella scheda. Provvisto di cavo di lunghezza 1,5 m, collegato all'interno dell'attuatore. A corredo vengono fornite staffe e supporti per l'applicazione richiesta.

ATTENZIONE: Sono sconsigliate applicazioni con uso intensivo.

AVVERTENZA: Si ricorda che l'infisso motorizzato deve rispondere alla Direttiva Macchine e alla Direttiva Materiali per costruzione.

1 FORNITURA DI SERIE

1A/1B Attuatore	Qt. 1
2 Staffa anteriore	Qt. 1
3 Inserto di bloccaggio	Qt. 2
4 Anello esterno	Qt. 2
5 Vite 6 x10	Qt. 2
6 Attacco anteriore	Qt. 1
7 Perno anteriore	Qt. 1
8 Dado esagonale M6 + rosetta dentellata	Qt. 1
9 Vite 6 x30	Qt. 1
10 Dado esagonale autobloccante M6	Qt. 1

2 Dimensioni e ingombri degli accessori standard.

3 Dimensioni e ingombri:

Attuatore con corsa MAX 300 mm

DESCRIPTION

Actionneur électrique linéaire à tige fixe et enveloppe en aluminium. Fonctionnant à 230 Volts c.a., muni d'un dispositif de fin de course et de protection thermique. Peut être raccordé en parallèle grâce à un relais incorporé à la carte interne. Muni d'un câble d'alimentation d'une longueur de 1,5 m raccordé à l'intérieur de l'actionneur. Sont également fournis les brides et les supports servant au type de pose requis.

MISE EN GARDE! Emploi intensif déconseillé.

IMPORTANT: ne pas oublier que le portail motorisé doit répondre aux exigences de la Directive Machines et de la Directive Matériaux de construction.

1 EQUIPEMENT STANDARD

1A/1B Actionneur	Q.té 1
2 Bride avant	Q.té 1
3 Cale de blocage	Q.té 2
4 Anneau externe	Q.té 2
5 Vis 6 x 10	Q.té 2
6 Fixation avant	Q.té 1
7 Axe avant	Q.té 1
8 Ecrou hexagonal M6 + rondelle dentée	Q.té 1
9 Vis 6 x 30	Q.té 1
10 Ecrou hexagonal autobloquant M6	Q.té 1

2 Dimensions et encombrements des accessoires standard.

3 Dimensions:

course maxi 300 mm

4 INSTALLAZIONE

L'installazione dev'essere effettuata col serramento in posizione chiusa.

- 1 Tracciare la mezzeria del serramento. Fissare l'attacco all'infisso utilizzando viti di fissaggio idonee al materiale dell'infisso.
- 2 Fissare la staffa supporto attuatore allineata con l'attacco all'infisso, inoltre l'altezza deve essere tale che l'attuatore risulti perpendicolare al serramento. Bloccare le viti di serraggio.

Assicurarsi che l'attuatore raggiunga correttamente le posizioni di intervento fine corsa senza ostacoli.

N.B. L'attuatore è fornito in posizione di finecorsa di chiusura.

5 COLLEGAMENTO ELETTRICO

Verificare l'esatta sezione dei cavi di alimentazione che devono essere opportunamente dimensionati in base all'assorbimento dell'attuatore.

Attuatore con alimentazione 230 volt c.a. ± 5%

Cavo 1 = **Blu** - comune Cavo 2 = **Nero** - chiude
Cavo 3 = **Marrone** - apre Cavo 4 = **Giallo/Verde** - massa

- (a) Collegamento singolo (b) Collegamento in parallelo

ATTENZIONE: La protezione termica del motore è una sonda di controllo della temperatura degli avvolgimenti del motore elettrico. **Per una corretta protezione elettrica alimentare il motore tramite interruttore magnetotermico con taratura del termico a 0,8 A e del magnetico a 6 A.**

ATTENZIONE: Se il CAVO di ALIMENTAZIONE è danneggiato, deve essere sostituito dal costruttore o dal suo Servizio Assistenza Tecnica o comunque da una persona con qualifica similare, in modo da prevenire ogni rischio.

DESCRIPTION

Electric actuator in aluminium casing with rigid spindle linear drive. It requires 230 Volt A.C., provided with limit switch and overloadprotection. It is supplied with a cable, 1.5 m in length, to which the actuator is internally connected. Brackets and supports suitable for the actuator's intended use are also provided.

WARNING: this actuator is not recommended for intensive use.

IMPORTANT: The power-driven gate must comply with the Construction Materials Directive and the Machine Directive.

1 STANDARD EQUIPMENT

1A/1B Actuator	Qty 1
2 Front bracket	Qty 1
3 Stopper	Qty 2
4 External ring	Qty 2
5 6 x 10 screw	Qty 2
6 Front fixing joint	Qty 1
7 Front pin	Qty 1
8 Hexagonal M6 nut + toothed washer	Qty 1
9 6 x 30 screw	Qty 1
10 M6 self-locking hexagonal nut	Qty 1

2 Dimensions and positions with standard accessories

3 Dimensions:

Actuator with max travel 300 mm

4 INSTALLATION

The actuator must be installed when the window is closed.

- 1 Mark the centre line on the window. Fix the block to the window using screws suitable for the material the window is made of.
- 2 Fix the actuator support bracket and the fixing device to the window so that they are in line. Their height must be adjusted so that the actuator is perpendicular to the window. Tighten the screws.

Ensure that the actuator reaches the limit switch triggering positions correctly and with no obstacles.

N.B. The actuator is supplied with the limit switch in the closing position, with the window closed.

5 ELECTRICAL CONNECTION

Check that the section of the power cable is adequate for the actuator power requirements.

Actuator with 230 volt A.C. + - 5%

Cable 1 = **blue** - common Cable 2 = **black** - closing
Cable 3 = **brown** - opening Cable 4 = **yellow/green** - earth

- (a) Single connection (b) Parallel connection

WARNING: The motor overload protection is an electrical motor coil temperature control probe. **To ensure the electrical motor is protected correctly, power the motor using the thermal-magnetic overload switch at a thermal setting of 0.8 A and a magnetic setting of 6 A.**

WARNING: If the POWER CABLE is damaged, it must be replaced by the manufacturer, or its service agent, or a similarly qualified person in order to avoid every hazard.

BESCHREIBUNG

Elektroantrieb in Aluminiumgehäuse mit linearem Spindeltrieb. Betrieb bei 230 Volt Ws, ausgerüstet mit Endschaltern und Wärmeschutzschalter.

Parallel schaltbar über das Relais auf der Platine.

Zuleitungskabel im Antrieb angeschlossen, Länge 1,5 m. Bügel und Konsolen für den gewünschten Verwendungszweck werden mitgeliefert.

ACHTUNG! Für intensiven Gebrauch ungeeignet.

HINWEIS: Es wird darauf hingewiesen, dass das angetriebene Tor der Maschinenrichtlinie und der Richtlinie für Baustoffe entsprechen muss.

1 SERIENMÄSSIGER LIEFERUMFANG

1A/1B Antrieb	1 St.
2 Vorderer Bügel	1 St.
3 Befestigungseinsätze	2 St.
4 Ringe außen	2 St.
5 Schrauben 6 x 10	2 St.
6 Vorderer Flügelbock	1 St.
7 Vorderer Stift	1 St.
8 Sechskantmutter M6 + gezahnter Unterlegscheibe	1 St.
9 Schraube 6 x 30	1 St.
10 Selbstsperrende Sechskantmutter	1 St.

2 Abmessungen und Platzbedarf des Standardzubehörs.

3 Abmessungen:

Max. Hub 300 mm

4 INSTALLATION

Die Installation muß bei geschlossenem Fenster erfolgen.

- 1 Die Mittellinie des Fensters anzeichnen. Den Flügelblock mit für das Material des Fensterflügels geeigneten Schrauben anschrauben.
- 2 Die Schiebekonsolle mit dem Flügelbock geflüchtet montieren. Die Höhe muß so gewählt werden, daß der Antrieb senkrecht zum Fenster steht.

Die Feststellschrauben anziehen.

Versichern sie sich, daß der Antrieb seine Endlage unbehindert erreicht

HINWEIS: Der Antrieb wird in Schließendstellung geliefert, das Fenster ist geschlossen.

5 STROMANSCHLUSS

Den Querschnitt des Zuleitungskabels prüfen, der der Stromaufnahme des Antrieb angepaßt sein muß.

Antrieb 230 Volt Ws ± 5%

Kabel 1 = **blau** - gemeins. Leiter Kabel 2 = **schwarz** - schließt
Kabel 3 = **braun** - öffnet Kabel 4 = **gelb/grün** - Masse

- (a) Einzelanschluß (b) Parallelschaltung

ACHTUNG: Beim Motorschutzschalter handelt es sich um einen Fühler zur Temperaturüberwachung der Wicklungen des Elektromotors. **Für einen ordnungsgemäßen elektrischen Schutz muss die Einspeisung des Motors über einen thermisch-magnetischen Schutzschalter mit thermischer Auslösung bei 0,8 A und magnetischer Auslösung bei 6 A erfolgen.**

ACHTUNG: Wenn das Versorgungskabel beschädigt wird, muss es durch den Konstrukteur oder von dessen Kundendienst, jedenfalls jedoch von einer dazu qualifizierten Person ersetzt werden, um jedem Risiko vorzubeugen.

DESCRIPCIÓN

Actuador eléctrico con envoltura de aluminio, con movimiento lineal y barra rígida. Funcionamiento a 230 Volt. C.A. dotado de fin de carrera y protegido térmicamente. Se puede conectar en paralelo gracias a la utilización del relé incorporado en la tarjeta.

Equipado con cable conectado en el interior del actuador, de longitud 1,5 m. Se suministran los estribos y soportes para la aplicación específica.

ATENCIÓN: Se desaconsejan aplicaciones para uso intensivo.

ATENCIÓN: Cabe recordar que los marcos motorizados de puertas y ventanas tienen que cumplir con la Directiva Máquinas y con la Directiva Materiales de construcción.

1 EQUIPAMIENTO DE SERIE

1A/1B Actuador	1 Pz.
2 Estribo anterior	1 Pz.
3 Inserción de fijación	2 Pz.
4 Anilla exterior	2 Pz.
5 Tornillos 6 x10.	2 Pz.
6 Unión anterior	1 Pz.
7 Perno anterior	1 Pz.
8 Tuerca hexagonal M6 + arandela dentada	1 Pz.
9 Tornillo 6 x30	1 Pz.
10 Tuerca hexagonal autobloqueante M6.	1 Pz.

2 Dimensiones por los accesorios estándares.

3 Dimensiones:

Actuador con carrera máx. 300

CARATTERISTICHE TECNICHE

Forza di spinta e trazione nominale:	300 N
Forza MASSIMA di spinta e trazione:	450 N*
* consentita per: tempo di lavoro 30 sec. e tempo di sosta 2 minuti.	
MASSIMA corsa disponibile (mm):	300
Durata corsa a vuoto (sec.):	12
Velocità di traslazione:	23 mm/sec
Tensione monofase:	230 Volt c.a.
Corrente:	0,7 A
Consumo:	150 Watt
Condensatore:	5 µF
Frequenza:	50 Hz
Protezione termica:	SI
Fine corsa automatico:	SI
Relais incorporato:	SI
Collegabile in parallelo:	SI
Grado di protezione:	IP 55
Certificazioni:	CE

SPECIFICATIONS

Nominal thrust and traction force:	300 N
MAX thrust and traction force:	450 N*
* admitted with: 30 sec. work time and 2 minutes pause time.	
MAX available travel (mm):	300
Length of time for idle travel (sec.):	12
Linear speed:	23 mm/sec
Single phase voltage:	230 Volts ~
Current:	0,7 A
Consumption:	150 Watts
Condenser:	5 µF
Frequency:	50 Hz
Overload switch:	YES
Automatic limit switch:	YES
Built-in relay:	YES
Parallel connection:	YES
Protection rating:	IP 55
Certificate:	CE

4 INSTALACIÓN

La instalación debe ser efectuada con el cerramiento en la posición de cierre.

1 Marcar la línea de centro del cerramiento. Fijar la unión al marco utilizando tornillos de fijación idóneos al material del marco.

2 Fijar el estribo de soporte del actuador alineado con la unión en el marco, además el otro debe estar colocado de modo tal que el actuador resulte perpendicular al cerramiento. Montar los tornillos de fijación.

Asegurarse de que el actuador alcance correctamente las posiciones de activación del fin de carrera sin obstáculos.

NOTA: El actuador se suministra en posición de fin de carrera de cierre, con el cerramiento cerrado.

5 CONEXIÓN ELÉCTRICA

Verificar la sección exacta de los cables de alimentación que deben ser oportunamente dimensionados en base a la absorción del actuador.

Actuador con alimentación 230 volt c.a. ± 5%

Cable 1 = Azul - común Cable 2 = Negro - tierra
Cable 3 = Marrón - abre Cable 4 = Amarillo/verde - masa

a Conexión individual **b** Conexión en paralelo

ATENCIÓN: La protección térmica del motor es una sonda de control de la temperatura de los devanados del motor eléctrico. **Para una protección eléctrica adecuada, alimentar el motor mediante un interruptor magnetotérmico con el térmico calibrado a 0,8 A y el magnético a 6 A.**

ATENCIÓN: en el caso en que el CABLE de alimentación resulte dañado, la sustitución debe ser efectuada por el constructor o su Servicio Técnico o de todas maneras por personal calificado de igual manera, para prevenir cualquier riesgo.

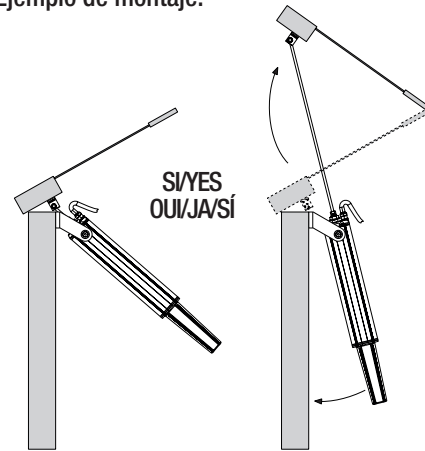
DATOS TÉCNICOS

Fuerza de empuje y tracción nominal:	300 N
Fuerza MÁXIMA de empuje y tracción:	450 N*
* permitida con: tiempo de trabajo 30 seg. y tiempo de sosta 2 minutos.	
MÁXIMA carrera disponible (mm):	300
Duración carrera en vacío (seg.):	12
Velocidad lineal:	23 mm/seg.
Tensión monofásica:	230 Voltios ~
Corriente:	0,7 Amperios ~
Consumo:	150 Vatios
Condensador:	5 µF
Frecuencia:	50 Hz
Protección térmica:	SI
Fin de carrera automático:	SI
Relé incorporado:	SI
Conexión en paralelo:	SI
Grado de protección:	IP 55
Certificaciones:	CE

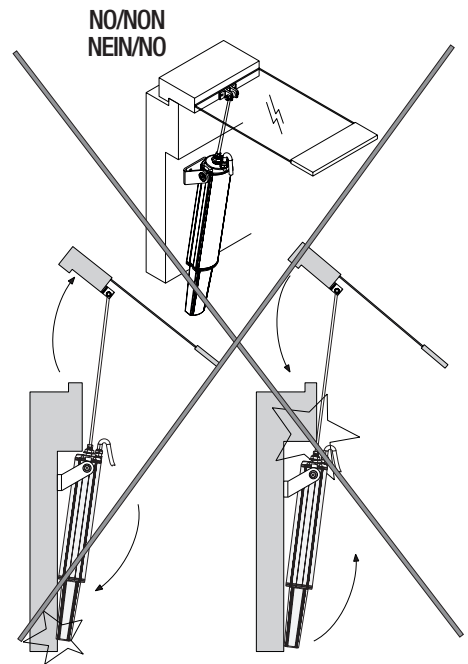
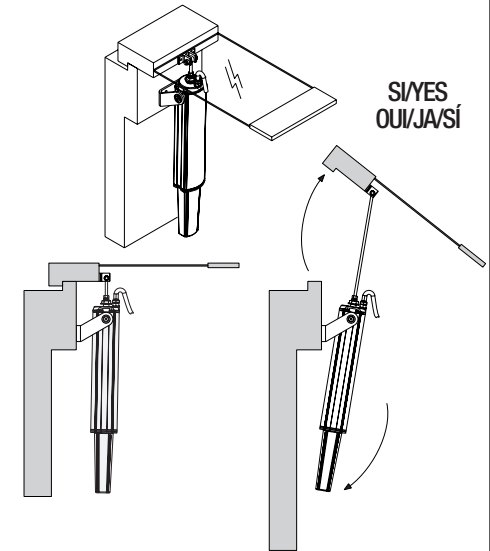
CARACTÉRISTIQUES TECHNIQUES

Force de poussée et de traction nominale:	300 N
Force MAXIME de poussée/traction:	450 N*
* autorisée avec temps de travail de 30 sec. et pause de 2 minutes.	
Course disponible MAXI (mm):	300
Durée course à vide (s):	12
Vitesse linéaire:	23 mm/s
Tension monophasée:	230 Volt c.a.
Courant:	0,7 A ~
Consommation:	150 Watts
Condensateur:	5 µF
Fréquence:	50 Hz
Protection thermique:	OUI
Fin de course automatique:	OUI
Relais incorporé:	OUI
Branchement en parallèle:	OUI
Degré de protection:	IP 55
Certifications:	CE

**Esempio di montaggio:
Exemple of installation:
Exemple de montage:
Installation Beispiel:
Ejemplo de montaje:**



**Esempio di montaggio:
Exemple of installation:
Exemple de montage:
Installation Beispiel:
Ejemplo de montaje:**



TECHNISCHE DATEN

Druck- und Zugkraft nominal:	300 N
MAXIMALE Schub- und Zugkraft:	450 N*
* gewährleistet wenn: Arbeitszeit = 30 Sek. und Stillstandszeit = 2 min.	
MAX Hübe (mm):	300
Leerwegdauer (sek.):	12
Laufgeschwindigkeit:	23 mm/sek.
Einphasenspannung:	230 Volt ~
Stromstärke:	0,7 A ~
Stromverbrauch:	150 Watts
Kondensator:	5 µF
Frequenz:	50 Hz
Wärmeschutz:	JA
Autom. Endschalter:	JA
Eingebautes Relais:	JA
Parallelschaltbar:	JA
Schutzart:	IP 55
Zertifizierungen:	CE