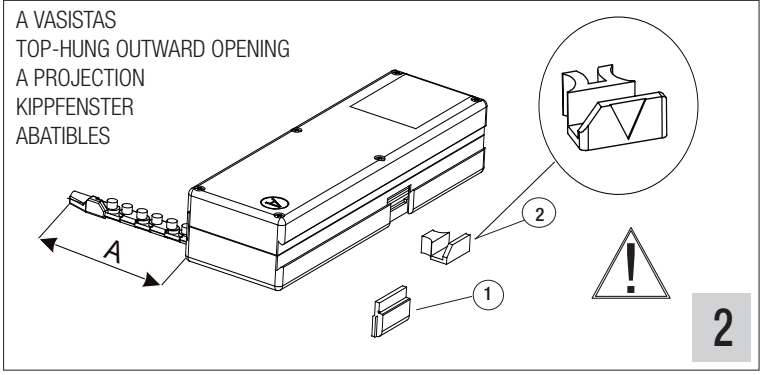
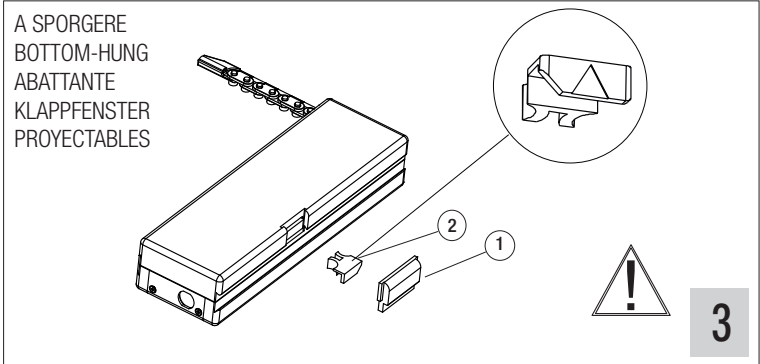


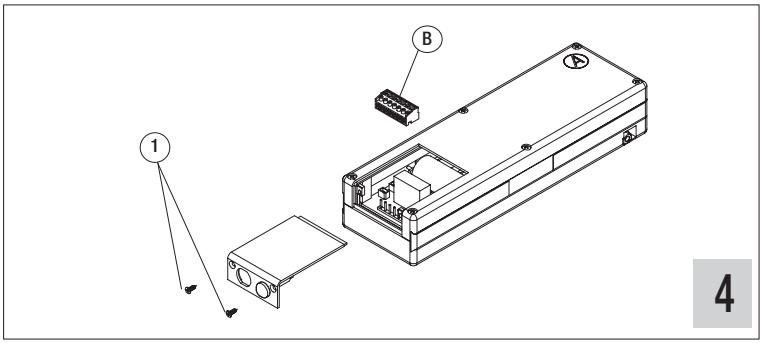
1



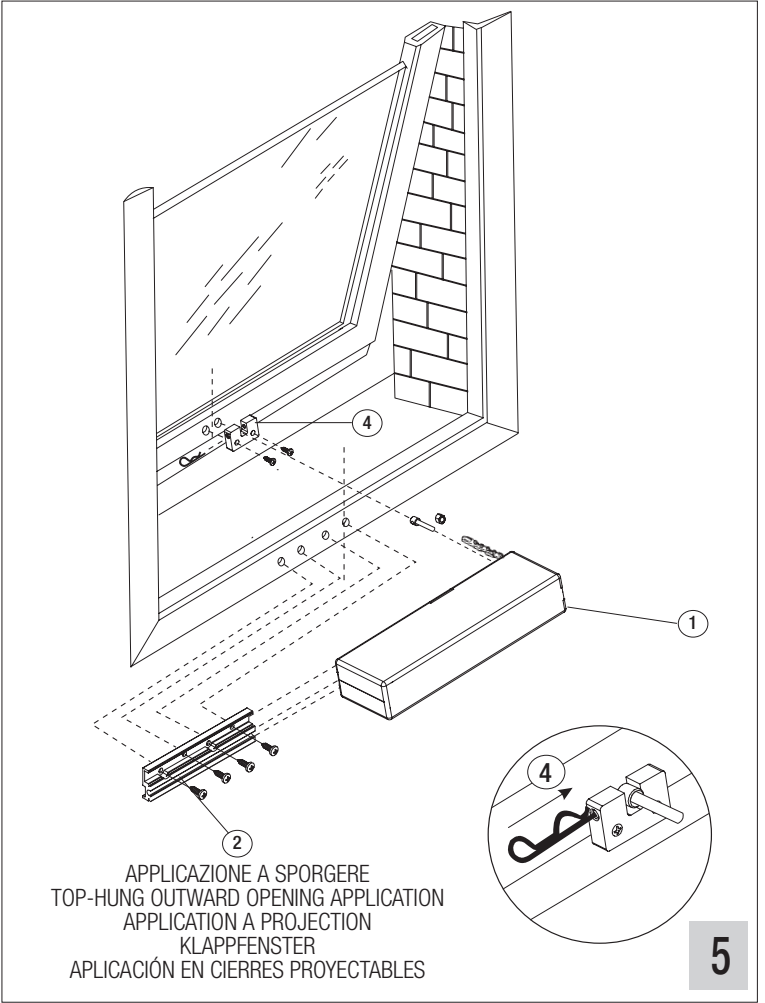
2



3

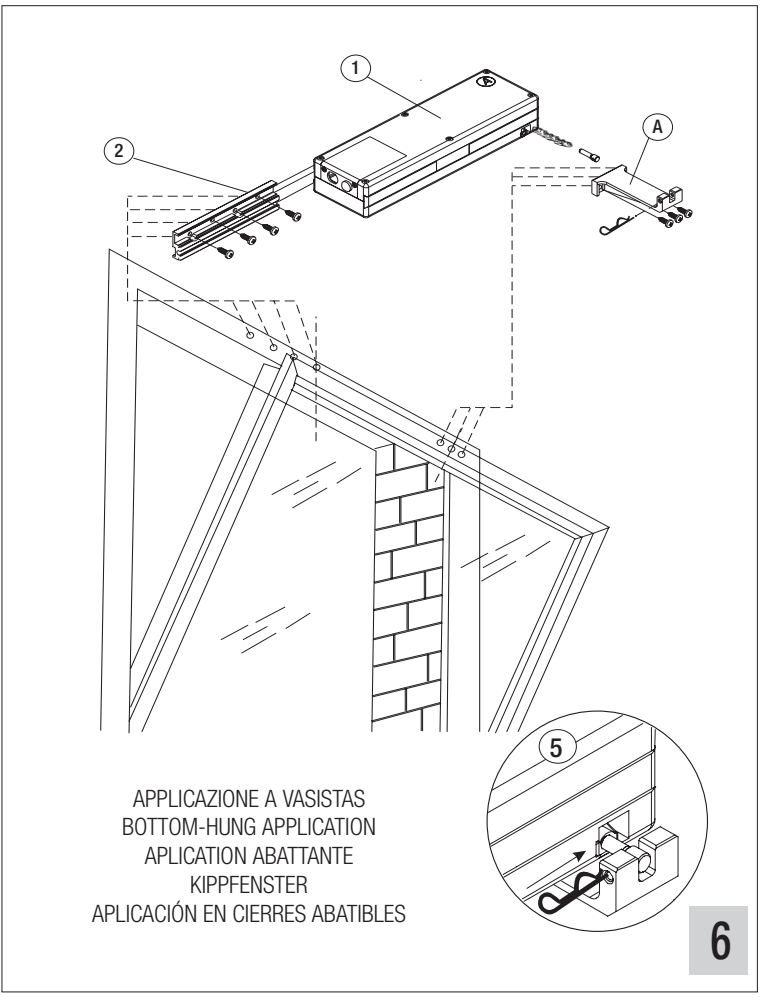


4



APPLICAZIONE A SPORGERE
TOP-HUNG OUTWARD OPENING APPLICATION
APPLICATION A PROJECTION
KLAPPFENSTER
APLICACIÓN EN CIERRES PROYECTABLES

5



APPLICAZIONE A VASISTAS
BOTTOM-HUNG APPLICATION
APPLICATION ABATTANTE
KIPPFENSTER
APLICACIÓN EN CIERRES ABATIBLES

6

Campo d'applicazione

L'attuatore **PUSH-CA 30** è destinato esclusivamente all'apertura e alla chiusura di finestre a sporgere, a vasistas, a bilico e lucernari.

L'uso dell'attuatore per altre applicazioni deve essere autorizzato da RIB previa verifica tecnica dell'applicazione.

1 Descrizione

Attuatore elettrico con catena a raccoglimento interno.

Idoneo per serramenti a vasistas e a sporgere con altezza a partire da cm 20.

Funzionamento a 230 Volt c.a.

Corse selezionabili.

PUSH-CA 30 è provvisto di finecorsa a microinterruttore e di una morsettieria estraibile (fig. 4-B).

L'attuatore è corredato di accessori e dima di foratura per l'installazione al serramento e di relative staffe per finestre a sporgere e a vasistas a richiesta (fig. 1-9, 1-4 e 1-2).

La catena di manovra è trattata contro l'ossidazione con riporto in Dacromet che la protegge contro le applicazioni più severe.

2 Installazione

L'installazione deve essere effettuata da personale tecnico specializzato.

L'installazione deve essere effettuata con il serramento in posizione di chiusura.

Scollegare l'alimentazione elettrica durante l'installazione.

Controllare che le cerniere e la ferramenta utilizzata consentano all'attuatore di completare la sua corsa. In caso contrario, la ferramenta potrebbe essere sottoposta a eccessive sollecitazioni di trazione e/o di spinta da parte dell'attuatore e subire conseguenti danni (vedi regolazione corsa).

a. Tracciare con la matita la linea di mezzeria del serramento, applicare la dima di foratura autoadesiva (fig. 1-9) all'infisso ed eseguire i fori utilizzando il trapano e le punte di diametro corrispondente a quanto indicato sulla dima stessa.

b. Rimuovere la dima autoadesiva e applicare la staffa (5-4 e 6-A) ed il supporto (fig. 5-2 e 6-2) rispettivamente all'anta e al telaio utilizzando le viti in dotazione.

(NB. Le viti sono idonee per serramenti in alluminio).

Per il fissaggio su legno, utilizzare viti da legno Ø 4,8 di lunghezza adeguata allo spessore del legno - fig. 1-5.)

c. L'attuatore (fig. 1-1) viene fornito con una corsa di 300 mm prerogolata, che può essere modificata come segue:

Regolazione della corsa tramite camma

Per modificare la corsa della catena dell'attuatore è necessario eseguire il collegamento elettrico (vedi punto 3) oppure utilizzare il cavo di collaudo attuatore, quindi:

1. Alimentare l'attuatore.
2. Far uscire la catena di una lunghezza A corrispondente alla corsa desiderata come indicato in Tabella A.
3. Aprire lo sportellino (vedere figura 2-1 e 3-1)
4. Inserire l'inserto di regolazione corsa (vedere figura 2-2 e 3-2). Esempio: con catena A=0 la corsa sarà di 90 mm.
5. Richiudere lo sportellino.

Nota: per l'applicazione a vasistas è consigliabile eseguire una regolazione della corsa prima dell'installazione.

d. Montare l'attuatore sulla staffa.

Chiudere il serramento esercitando una pressione tale da garantire la tenuta delle guarnizioni.

Quindi avvitare il perno anteriore della catena e regolarne la posizione in corrispondenza della staffa.

e. Fissare l'attuatore con la coppiglia (fig. 1-6).

Assicurarsi che l'attuatore raggiunga correttamente le posizioni di intervento del fine corsa senza ostacoli. (NB. L'attuatore viene fornito in posizione di finecorsa chiuso).

Fornitura di serie

Ogni confezione del prodotto **PUSH-CA 30** contiene (fig.1):

1. 1 Attuatore
2. 1 Supporto fissaggio attuatore
3. 1 Perno anteriore catena
4. 1 Staffa per finestre a sporgere
5. 6 Viti autofilettanti 4,8x13 UNI 6954
6. 1 Coppiglia
7. 1 Serracavo
8. 1 Spina di bloccaggio
9. 1 Dima di foratura
10. 1 Inserto regolazione corsa
1 Libretto di istruzioni

Controllare che tutti i componenti contenuti nella confezione siano integri.

Dati tecnici

FORZA DI SPINTA	150N	CORRENTE	0,8 A in c.a.
FORZA DI TRAZIONE	300N	FREQUENZA	50 Hz
CORSE REGOLABILI	da 90 a 300 mm	PROTEZIONE TERMICA	100°C
VELOCITA' DI TRASLAZIONE	40mm/sec.	CONDENSATORE	4 µF
REGOLAZIONE ANTERIORE	Max 10 mm	RELE' INCORPORATO	SI
COLLEGAMENTO IN PARALLELO	SI	MORSETTIERA ESTRAIBILE	SI
TENSIONE MONOFASE	230 V c.a.	GRADO DI PROTEZIONE	IP 20
CONSUMO	150 W		

3 Collegamento elettrico

Attenzione: Pericolo di lesione e di morte per scarica elettrica.

Scollegare l'alimentazione agli attuatori prima di eseguire i collegamenti.

Avvertenza: Installare a monte della linea di comando dell'attuatore un interruttore generale di alimentazione omonipolare con apertura minima dei contatti di 3 mm, con intervento differenziale di 0,030 A.

Verificare l'esatta sezione dei cavi di alimentazione, che devono essere opportunamente dimensionati in base all'assorbimento dell'attuatore.

Svitare le due viti indicate in figura 7-1.

Il collegamento elettrico deve avvenire come indicato nella figura 9.

Assicurarsi che l'impianto elettrico sia in conformità con le norme vigenti.

NB: Per la sicurezza dell'impianto si consiglia l'utilizzo di un pulsante senza ritenuta (uomo presente) oppure l'alimentazione temporizzata per il tempo necessario alla manovra.

4 Manutenzione

Verificare annualmente il buono stato delle cerniere; la tenuta dell'attacco all'infisso e lo stato generale del serramento.

Per un perfetto funzionamento si consiglia di lubrificare la catena con un grasso spray al silicone.

Sostituire eventuali parti usurate.

Si consiglia di effettuare periodicamente un collaudo per constatare il buon funzionamento dell'impianto con una frequenza non superiore ai 12 mesi; in impianti speciali è consigliato ogni 6 mesi.

Nb: Effettuare le manutenzioni tramite personale specializzato.

Consigli e norme di sicurezza:

- Si consiglia di far eseguire l'installazione dei prodotti RIB da personale specializzato nel settore e che dia garanzie di adeguata competenza tecnica.
- Eseguire gli interventi come specificato dal costruttore.
- L'installatore deve verificare l'installazione e il corretto funzionamento dell'apparecchiatura.
- E' vietato utilizzare il prodotto per scopi diversi da quelli previsti o impropri.
- Utilizzare ricambi originali.
- **Utilizzare il comando a "uomo presente" nel caso in cui la finestra sia ad una altezza inferiore a 2,5 m dal pavimento.**

Avvertenze:

- Verificare che i componenti del serramento consentano la completa corsa di funzionamento dell'attuatore. In caso contrario si possono creare danni agli elementi sollecitati e allo stesso attuatore.
 - Occorre aggiungere in prossimità dell'infisso una targhetta adesiva di "ATTENZIONE ORGANI IN MOVIMENTO".
 - L'attuatore può provocare lesioni da schiacciamento o trascinamento!
- Ha una forza di trazione e spinta di 300N/150N. I fissaggi e i punti di attacco degli accessori devono essere adeguati per sopportare queste sollecitazioni.
- Il serramento deve essere provvisto di adeguati sistemi per il sostegno e la sicurezza dello stesso, l'attuatore non può essere considerato parte di sostegno o sicurezza del serramento.
 - Non toccare la catena quando è in movimento.
 - Non entrare nel raggio d'azione della finestra durante il movimento.
 - La finestra deve essere dotata di braccetti di sicurezza adeguati al peso dell'infisso.
 - Scollegare l'alimentazione elettrica durante l'installazione e la manutenzione.

Field of application

The **PUSH-CA 30** actuator is used exclusively for opening and closing bottom-hung, top-hung outward-opening, up-and-over and skylight windows.

Use of the actuator for other applications must be authorised by RIB and is subject to technical testing of the application.

1 Description

Electrical actuator with chain and internal magazine. Ideal for bottom-hung and top-hung outward opening windows with height of at least 20 cm. 230 Volt ac functioning. Selectable travel.

PUSH-CA 30 is fitted with a limit micro-switch, a removable terminal board (fig. 4-B).

It is also fitted with accessories and drilling template for fitting the actuator to the window and special brackets for top-hung outward opening and bottom-hung windows (available on request) (fig. 1-9, 1-4 and 1-2).

The chain has been treated with a Dacromet coating for protection against oxidation under the most severe conditions.

2 Installation

! The actuator must be installed by specialised technical personnel.

! The actuator must be installed with the window closed.

! Disconnect the electrical power supply during installation.

! Check that the hinges and hardware used allow the actuator to open fully. If not, the hardware may be damaged by the drive or thrust force of the actuator (see travel adjustment).

- a. With a pencil, mark the midline of the window. Apply the self-adhesive drilling template (fig. 1-9) to the window and drill the holes using a drill and drill bits with a diameter corresponding to the template.
- b. Remove the self-adhesive drilling template and fit the bracket (5-4 and 6-A) and the support (fig. 5-2 and 6-2) to the window and the frame respectively, using the screws supplied. (N.B.: the screws are ideal for aluminium windows. For wood applications, use diameter 4.8 wood screws with a length suitable for the thickness of the wood - fig. 1-5).
- c. The actuator (fig. 1-1) is supplied with a travel of 300 mm and can be adjusted as follows:

Adjusting the travel using a cam

To modify the travel of the actuator chain, connect the actuator to the mains (see point 3) or use the actuator test cable and then:

1. Power up the actuator.
2. Extract the chain by a length A equal to the travel required, as indicated in Table A.
3. Remove the cover (see fig. 2-1 and 3-1)
4. Fit the travel setting fitting (see fig. 2-2 and 3-2). Example: with chain A=0, the travel is 90 mm.
5. Refit the cover.

Note: For bottom-hung applications, adjust the travel before fitting the actuator.

- d. Fit the actuator to the bracket. Close the window, applying a light pressure to guarantee that the gaskets are sealed. Then screw in the chain front pin and adjust the position at the bracket.
- e. Secure the actuator with the split pin (fig. 1-6). Ensure that the actuator reaches the limit switch positions correctly without being obstructed. (NB. The actuator is supplied with limit switch in the closed position).

Standard supply

Every **PUSH-CA 30** package contains the following (fig. 1):

1. 1 Actuator
2. 1 Actuator fixing support
3. 1 Front pin for chain
4. 1 Bracket for top-hung outward opening windows
5. 6 4.8x13 UNI 6954 self-tapping screws
6. 1 Split pin
7. 1 Cable clamp
8. 1 Securing pin
9. 1 Drilling template
10. 1 Travel adjustment fitting
1 Instructions booklet

Check that all the components are present and undamaged.

Technical data

THRUST FORCE	150N	CURRENT	0.8 A ac
DRIVE FORCE	300N	FREQUENCY	50 Hz
ADJUSTABLE TRAVEL	from 90 to 300 mm	THERMAL PROTECTION	100°C
OPERATING SPEED	40mm/sec.	CAPACITOR	4 µF
FRONT ADJUSTMENT	Max 10 mm	BUILT-IN RELAY	YES
PARALLEL CONNECTION	YES	REMOVABLE TERMINAL BOARD	YES
SINGLE-PHASE POWER SUPPLY	230 V ac	PROTECTION RATING	IP 20
CONSUMPTION	150 W		

3 Electrical connection

Warning: injury or death - electrocution hazard.

Disconnect the power supply to the actuators before connecting the actuators or the system
Warning: There must always be a multi-polar mains switch with a minimum contact opening of 3 mm and a differential of 0.030 A upstream of the actuator control line.

Check the cross-section of the power supply cable: it must have adequate dimensions for the absorption of the actuator.

Unscrew the two screws indicated in fig. 7-1.

The electrical connections are indicated in fig. 9.

The electrical system must comply with current standards.

N.B.: To ensure the system is safe, use a spring return push-button (dead man) or a power supply which is timed for the time required for movement.

4 Maintenance

Once a year, check that the hinges are in good condition, check that the actuator is firmly secured to the window and check the general condition of the window.

For perfect functioning, lubricate the chain with silicon grease spray.
Change worn parts.

At least every 12 months, test the product to ensure the system is functioning correctly; for special systems, this check should be done at least every 6 months.

N.B. Maintenance operations must be carried out by specialised personnel

Recommendations and safety standards:

- RIB products must be installed by specialised personnel with suitable technical skills.
- Perform the operations as specified by the manufacturer.
- The installer must check the installation and the correct functioning of the device.
- Do NOT use the product for purposes other than those specified.
- Use original spare parts.
- **Use the deadman command if the window is less than 2.5 m from floor level.**

Warnings:

- Check that the window components used allow the actuator to open fully. If not, the parts subject to stress or the actuator itself may be damaged.
- Attach a "BEWARE MOVING PARTS" adhesive label near the frame.
- Crushing or trapping hazard! The actuator has a drive and thrust force of 300N/150N. The hardware and the fittings for the accessories must be able to support these loads.
- The window must have suitable support and safety systems; the actuator cannot be considered as a support or safety device for the window.
- Do NOT touch the chain when it is moving.
- Keep outside the range of the window's movements when it is operating.
- The window must be fitted with safety arms which are suitable for the weight of the window.
- Disconnect the electrical power supply when installing, adjusting and repairing the actuator.

Champ d'application

L'actionneur **PUSH-CA 30** est destiné exclusivement à l'ouverture et à la fermeture de fenêtres à projection, abattantes, basculantes et fenêtres de toit. L'usage de l'actionneur pour d'autres applications doit être préalablement autorisé par RIB après vérification technique.

1 Description

Actionneur électrique avec chaîne à enroulement interne. Pour fenêtres abattantes et à projection ; hauteur des fenêtres : à partir de 20 cm. Fonctionnement à 230 Volts c.a. Courses sélectionnables.

PUSH-CA 30 est équipé d'un fin de course à micro-rupteur et d'un bornier amovible (fig. 4-B). L'actionneur est fourni avec accessoires, gabarit de perçage pour la pose sur menuiseries et pattes de fixation soit pour fenêtres à projection, soit pour fenêtres abattantes sur demande (fig. 1-9, 1-4, 1-2).

La chaîne de manœuvre est traitée contre l'oxydation avec report en Dacromet pour résister aux milieux les plus hostiles.

2 Installation

! L'installation doit être effectuée par des techniciens spécialisés.

! L'installation doit être effectuée avec la fenêtre fermée.

! Avant de commencer l'installation, coupez l'alimentation électrique.

! Vérifiez si les charnières ou les ferrures utilisées permettent à l'actionneur d'ouvrir complètement la fenêtre. Si ce n'est pas le cas, les ferrures pourraient s'abîmer, sollicitées par la force de traction et/ou de poussée de l'actionneur (voir Réglage de la course).

- Tracez la ligne médiane de la fenêtre au crayon, appliquez le gabarit de perçage autocollant (fig. 1-9) sur le châssis et percez les trous en utilisant une perceuse et des forets correspondant aux indications du gabarit.
- Otez le gabarit autocollant ; appliquez et vissez la flasque (fig. 5-4 et 6-A) sur l'ouvrant et le support (fig. 5-2 et 6-2) sur le dormant avec les vis fournies dans le kit. (NB : Ces vis sont pour menuiseries en alu. Pour le montage sur bois, utilisez des vis à bois, Ø 4,8 et longueur proportionnelle à l'épaisseur du bois fig. 1-5).
- L'actionneur (fig. 1-1) est réglé en usine sur une course de 300 mm. Pour modifier la course, procédez comme suit:

Réglage de la course par came

Pour modifier la course de la chaîne de l'actionneur, vous pouvez soit effectuer la connexion électrique (voir point 3), soit utiliser le câble d'essai de l'actionneur ; après quoi :

- Alimentez l'actionneur.
- Faites sortir une longueur de chaîne A correspondant à la course souhaitée comme l'indique la table A.
- Otez la plaquette (voir figures 2-1 et 3-1)
- Introduisez le régulateur de course (voir figures 2-2 et 3-2). Exemple : avec longueur de chaîne A=0, la course sera de 90 mm.
- Remontez la plaquette.

Note : pour l'installation sur fenêtre abattante, il est conseillé d'effectuer le réglage de la course avant l'installation.

- Montez l'actionneur sur la flasque. Fermez la fenêtre en exerçant une pression pour que la fermeture soit bien hermétique. Vissez ensuite la vis avant de la chaîne et réglez la position à hauteur de la flasque.
- Fixez l'actionneur avec la goupille (fig. 1-6). Vérifiez si l'actionneur atteint correctement les positions qui provoquent l'intervention des fins de course sans rencontrer d'obstacles. (NB : L'actionneur sort d'usine en position de fin de course fermé).

Conseils et normes de sécurité

- Nous vous conseillons de confier l'installation des produits RIB au personnel spécialisé dans ce secteur, vous offrant toutes les garanties de compétence technique.
- Effectuez les interventions en respectant les instructions du fabricant.
- L'installateur doit vérifier l'installation et le fonctionnement de l'actionneur.
- Tout usage du produit non prévu ou inopiné est interdit.
- Utilisez des pièces détachées d'origine.
- Utilisez la commande "homme présent" si la fenêtre est installée à moins de 2,5 m du sol.**

Fourniture de série

Le kit du **PUSH-CA 30** contient (fig.1) :

- 1 Actionneur
- 1 Support de fixation de l'actionneur
- 1 Vis avant pour chaîne
- 1 Flasque pour fenêtres à projection
- 6 Vis autotarauds 4,8x13 UNI 6954
- 1 Goupille
- 1 Serre-câble
- 1 Cheville de serrage
- 1 Gabarit de perçage
- 1 Régulateur de course
- 1 Notice d'instructions

Contrôlez si tous les composants contenus dans le kit sont en bon état.

Caractéristiques techniques

FORCE DE POUSSEE	150N	COURANT	0,8A in c.a.
FORCE DE TRACTION	300N	FREQUENCE	50 Hz
COURSES REGLABLES	de 90 à 300 mm	PROTECTION THERMIQUE	100°C
VITESSE DE TRANSLATION	40mm/s	CONDENSATEUR	4 µF
REGLAGE AVANT	Max 10 mm	RELAIS INCORPORE	OUI
RACCORDEMENT EN PARALLELE	OUI	BORNIER AMOVIBLE	OUI
TENSION MONOPHASEE	230V c.a.	DEGRE DE PROTECTION	IP 20
CONSOMMATION	150w		

3 Raccordement électrique

Attention : Danger d'électrocution. Coupez l'alimentation des actionneurs avant de travailler sur le circuit électrique.

Mise en garde : Installez en amont de la ligne de commande de l'actionneur un interrupteur général d'alimentation omnipolaire dont les contacts ont une ouverture minimum de 3 mm, avec intervention différentielle de 0,030 A.

Vérifiez si la section des câbles d'alimentation est exacte, leur dimensionnement étant fonction de l'absorption de l'actionneur.

Dévissez les deux vis comme l'indique la figure 7-1.

Effectuez le raccordement électrique comme l'indique la figure 9.

Assurez-vous que le circuit électrique est conforme aux normes en vigueur.

NB : Il est conseillé, pour la sécurité du circuit, d'installer un bouton-poussoir (homme présent) ou bien une alimentation temporisée sur la durée de la manœuvre.

4 Maintenance

Vérifiez une fois par an l'état des charnières, la solidité des fixations de l'actionneur et l'état général de la menuiserie.

Pour un parfait fonctionnement, il est conseillé de lubrifier la chaîne avec de la graisse au silicone en spray.

Si nécessaire, remplacez les pièces usées.

Nous vous conseillons d'effectuer périodiquement un essai pour contrôler le fonctionnement de l'installation au moins une fois par an ; cet essai doit avoir lieu une fois tous les 6 mois si votre installation est personnalisée.

NB : Confiez la maintenance à un technicien spécialisé.

Mises en garde

- Vérifiez si les composants de la fenêtre permettent la course complète de l'actionneur. Si ce n'est pas le cas, les éléments sollicités et l'actionneur peuvent s'abîmer.
- Il faut coller près de l'huissierie une plaquette adhésive indiquant «ATTENTION ORGANES EN MOUVEMENT».
- L'actionneur présente un danger d'écrasement ou d'entraînement ! Sa force de traction et de poussée est de 300N/150N. Les fixations et les points d'assemblage des accessoires doivent être en mesure de supporter ces sollicitations.
- La menuiserie doit être équipée de systèmes en mesure de supporter l'actionneur et garantir le fonctionnement en toute sécurité ; l'actionneur ne peut être considéré comme une pièce de support ou de sécurité de la fenêtre.
- Ne touchez pas la chaîne quand elle est en mouvement.
- N'entrez pas dans le rayon d'action de la fenêtre pendant le mouvement.
- La fenêtre doit être équipée de compas-freins de sécurité adaptés au poids de la menuiserie.
- Coupez l'alimentation électrique avant de commencer l'installation et la maintenance.

Anwendungsbereich

Der Antrieb **PUSH-CA 30** ist ausschließlich zum Öffnen und zum Schließen von Kipp-, Klapp- und Schwingfenstern sowie Dachoberlichtern bestimmt. Ein davon abweichender Einsatz ist von RiB nach vorheriger technischer Prüfung der Anwendung zu genehmigen.

1 Beschreibung

Es handelt sich um einen elektrischen Kettenantrieb, bei dem die Kette in einem Gehäuse aufgerollt wird. Er eignet sich für Kipp- und Klappfenster ab einer Höhe von 20 cm. Der Betrieb des Systems erfolgt bei einer Spannung von 230 Volt Ws. Die Hube können eingestellt werden.

Das Modell **PUSH-CA 30** ist mit einem Mikroendschalter, mit einer abziehbaren Klemmleiste (Abb. 4-B) ausgestattet. Zur Ausstattung gehören ferner Bohrschablonen zur Montage an das Fenster und die entsprechenden Bügel für Kipp- und Klappfenster auf Anfrage (Abb. 1-9, 1-4 und 1-2). Die Antriebskette ist mit Dacromet behandelt, das sie auch bei schwierigsten Einsatzbedingungen mit einem zuverlässigen Rostschutz ausstattet.

2 Installation

! Die Installation muß von technischem Fachpersonal ausgeführt werden.

! Die Montage muß bei geschlossenem Fenster erfolgen.

! Die Spannungsversorgung muß während der Installation getrennt sein.

! Sicherstellen, daß die verwendeten Lager bzw. Beschläge den gesamten Öffnungshub des Antriebs zulassen.

Andernfalls könnten die Beschläge durch die Druck- bzw. Zugkraft des Antriebs beschädigt werden (siehe Hubeinstellung).

- Die Mittellinie des Fensters anzeichnen. Die selbstklebenden Bohrschablone am Fenster anbringen (Abb. 1-9) und die Bohrungen mit entsprechendem Bohreinsatz gemäß Vorgabe vornehmen.
- Die selbstklebenden Bohrschablone entfernen und den Bügel (Abb. 5-4 und 6-A) sowie die Halterung (Abb. 5-2 und 6-2) mit den mitgelieferten Schrauben jeweils an Fensterflügel und -rahmen befestigen. (HINWEIS: Die Schrauben eignen sich für Aluminiumfenster. Bei der Befestigung an Holzfenstern müssen Holzschrauben \varnothing 4,8 passender Länge, je nach Holzdicke, verwendet werden - Abb. 1-5).
- Der Antriebshub (Abb. 1-1) wird werkseitig auf 300 mm eingestellt und kann wie folgt verändert werden:

Hubeinstellung am Nocken

Zur Änderung des Kettenhubs des Antriebs muß der elektrische Anschluß vorgenommen (siehe Punkt 3), oder das Prüfkabel des Antriebs verwendet werden. Danach wie folgt vorgehen:

- Den Antrieb mit Spannung versorgen.
- Die Kette um eine Länge A herausziehen, die dem gewünschten Hub entspricht; siehe Tabelle A.
- Die Abdeckung öffnen (siehe Abbildung 2-1 und 3-1)
- Den Einsatz zur Hubeinstellung (siehe Abbildung 2-2 und 3-2) einsetzen. Beispiel: Bei Kette $A=0$ beträgt der Hub 90 mm.
- Die Abdeckung wieder schließen

Hinweis: Bei der Anwendung an Kippfenstern muß die Einstellung des Hubs vor der Installation erfolgen.

- Den Antrieb auf den Bügel montieren. Das Fenster schließen und dabei so stark andrücken, daß die Abdichtung durch die Dichtungen gewährleistet ist. Danach den vorderen Kettenstift festschrauben und die Position in Übereinstimmung mit dem Bügel einstellen.
- Den Antrieb mit dem Splint (Abb. 1-6) befestigen. Sicherstellen, daß der Antrieb die Ansprechstellungen des Endschalters ohne Hindernisse erreicht. (Hinweis: Der Antrieb wird mit Endschalter in geschlossener Stellung geschlossener geliefert).

Serienmäßige Lieferung

Jede **PUSH-CA 30**-Packung enthält (Abb. 1):

- 1 Antrieb
- 1 Halterung zur Befestigung des Antriebs
- 1 vorderer Kettenstift
- 1 Bügel für Klappfenster
- 6 selbstschneidende Schrauben 4,8x13 UNI 6954
- 1 Splint
- 1 Kabelschelle
- 1 Sicherungsstift
- 1 Bohrschablone
- 1 Einsatz zur Einstellung des Hubs
- 1 Handbuch

Prüfen, ob sich der Packungsinhalt in einwandfreiem Zustand befindet.

Technische Daten

DRUCKKRAFT	150N	STROMSTÄRKE	0,8A Ws
ZUGKRAFT	300N	FREQUENZ	50 Hz
HUB EINSTELLBAR	von 90 bis 300 mm	WÄRMESCHUTZ	100°C
LAUFGESCHWINDIGKEIT	40mm/s	KONDENSATOR	4 μ F
FEINEINSTELLUNG VORNE	max. 10 mm	EINGEBAUTES RELAIS	JA
PARALLELSCHALTUNG	JA	ABZIEHBARE KLEMMLEISTE	JA
EINPHASEN-SPANNUNG	230V Ws	SCHUTZART	IP 20
STROMVERBRAUCH	150W		

3 Elektroanschluß

Achtung: Es besteht Verletzungs- und Lebensgefahr durch Stromschlag. Vor dem Anschluß ist die Spannungsversorgung zu unterbrechen.

Warnung: Dem Steuerkreis des Antriebs ist stets ein allpoliger Hauptschalter mit einer Mindestkontaktöffnung von 3 mm mit einem Schaltvermögen von 0,030 A vorzuschalten.

Den exakten Querschnitt der Versorgungskabel ermitteln, da für diese Kabel, auf der Grundlage der Stromaufnahme des Antriebs, der richtige Querschnitt gewählt werden muß.

Die beiden Schrauben aus Abbildung 7-1 lösen.

Den Stromanschluß gemäß Abbildung 9 vornehmen.

Sicherstellen, daß die elektrischen Anschlüsse den einschlägigen Vorschriften entsprechen.

HINWEIS: Zur Sicherheit der Anlage wird empfohlen, einen nicht rastenden Taster zu verwenden (Totmannschaltung), oder die Versorgung, gemäß der für die Betätigung nötigen Zeit, zu takten.

4 Wartung

Einmal jährlich den Zustand der Lager, die Befestigung am Fenster und den allgemeinen Zustand des Fensters prüfen.

Zur Gewährleistung eines einwandfreien Betriebs wird ferner empfohlen die Kette mit Silikonspray einzufetten.

Eventuell verschlissene Teile austauschen.

Ferner sollte die Anlage in regelmäßigen Abständen (mindestens einmal jährlich; bei Spezialanlagen mindestens einmal halbjährlich) überprüft werden.

Hinweis: Die Wartung von Fachpersonal ausführen lassen.

Empfehlungen und Sicherheitsvorschriften:

- Es wird empfohlen, die RiB-Produkte von Fachpersonal installieren zu lassen, das in der Lage ist, eine angemessene technische Kompetenz zu gewährleisten.
- Alle Eingriffe sind gemäß Herstellerhinweisen auszuführen.
- Der Installateur muß die Installation und die korrekte Funktion der Anlage prüfen.
- Der unsachgemäße Gebrauch bzw. ein nicht vom Hersteller vorgesehener Gebrauch der Anlage ist verboten.
- Originalersatzteile verwenden.
- **Die "Totmannschaltung" verwenden, falls das Fenster auf einer Höhe von weniger als 2,5 m vom Boden angeordnet ist.**

Hinweise:

- Sicherstellen, daß die Lager und Beschläge des Fensters den kompletten Öffnungshub des Antriebs zulassen. Andernfalls könnten Schäden an den genannten Teilen oder am Antrieb entstehen.
- Neben dem Fenster muß ein Klebeschild mit der Aufschrift "ACHTUNG, TEILE IN BEWEGUNG" angebracht werden.
- Es besteht Quetsch bzw. Einzugsgefahr! Der Antrieb hat eine Zug- und Druckkraft von 300N/150N. Die Befestigungen und Befestigungsstellen des Zubehörs müssen diesen Kräften standhalten.
- Das Fenster muß mit angemessenen Stützen und Sicherheitssystemen ausgestattet sein. Der Antrieb kann nicht als dergleichen betrachtet werden.
- Die Kette nicht berühren, wenn sie in Bewegung ist.
- Das sich in Bewegung befindliche Fenster weder berühren, noch in dessen Bewegungsradius greifen.
- Achtung: Das Fenster muß mit auf das Gewicht abgestimmten Sicherheitsarmen ausgestattet sein.
- Während der Installation und der Wartung muß die Spannungsversorgung getrennt werden.

Campo de aplicación

El actuador **PUSH-CA 30** está destinado exclusivamente para la apertura y el cierre de ventanas proyectables, abatibles, basculantes y claraboyas.

El uso del actuador para otras aplicaciones debe estar autorizado por RIB después de una comprobación técnica de la aplicación.

1 Descripción

Actuador eléctrico con cadena alojada en el interior.

Apto para cierres proyectables y abatibles con altura a partir de 20 cm.

Funcionamiento a 230 Voltios c.a. Carreras seleccionables.

PUSH-CA 30 está provisto de final de carrera con microinterruptor y una regleta de bornes extraíble (fig. 4-B).

El actuador está dotado con accesorios y galga de taladrado para la instalación en el cierre y los estribos relativos para ventanas proyectables y abatibles sobre pedido (fig. 1-9, 1-4 y 1-2). La cadena de maniobra está tratada contra la oxidación con un revestimiento de Dacromet que la protege en las condiciones más severas.

2 Instalación

! La instalación tiene que llevarse a cabo por personal técnico especializado.

! La instalación tiene que efectuarse con el cierre en posición cerrada.

! Desconectar la alimentación eléctrica durante la instalación.

! Controlar que las bisagras y el herraje utilizados permitan que el actuador complete su carrera. Si esto no ocurre podría dañarse el herraje solicitado excesivamente por la fuerza de tracción y/o empuje del actuador (ver regulación carrera).

- Trazar con lápiz la línea mediana del cierre, aplicar la galga de taladrado autoadhesiva (fig. 1-9) en el marco y taladrar los orificios usando el taladro y las brocas de diámetro correspondiente a lo indicado en la galga.
- Quitar la galga autoadhesiva, aplicar el estribo (fig. 5-4 y 6-A) y el soporte (fig. 5-2 y 6-2) respectivamente en la hoja y en el bastidor con los tornillos suministrados. (NOTA Los tornillos son aptos para cierres de aluminio. Para la fijación en cierres de madera, utilizar tornillos para madera Ø 4,8, de longitud adecuada al espesor de la madera - fig. 1-5)
- El actuador (fig. 1-1) se suministra con una carrera de 300 mm preajustada que puede modificarse de la forma indicada a continuación:

Regulación de la carrera mediante leva

Para modificar la carrera de la cadena de actuador hay que realizar la conexión eléctrica (ver punto 3) o bien utilizar el cable de prueba actuador:

- Conectar eléctricamente el actuador.
- Sacar una longitud A de la cadena, correspondiente a la carrera deseada, según indicado en la Tabla A.
- Abrir la portezuela (ver figura 2-1 y 3-1)
- Introducir la inserción de regulación de la carrera (ver figura 2-2 y 3-2). Ejemplo: con cadena A=0 la carrera será de 90 mm.
- Volver a cerrar la portezuela.

Nota: para la aplicación en cierres abatibles se recomienda regular la carrera antes de la instalación.

- Montar el actuador en el estribo. Cerrar el cierre ejerciendo una presión que asegure la estanqueidad de las juntas. Enroscar el perno delantero de la cadena y regular la posición cerca del estribo.
- Fijar el actuador con la clavija (fig. 1-6). Asegurarse de que el actuador alcanza correctamente las posiciones de activación del final de carrera sin obstáculos. (NOTA. El actuador se suministra en la posición de final de carrera en cierre).

Suministro de serie

Cada embalaje del producto **PUSH-CA 30** contiene (fig.1):

- 1 Actuador
- 1 Soporte para la fijación del actuador
- 1 Perno delantero cadena
- 1 Estribo para ventanas proyectables
- 6 Tornillos autorroscantes 4,8x13 UNI 6954
- 1 Clavija
- 1 Pasacable
- 1 Espiga de bloqueo
- 1 Galga de taladrado
- 1 Inserción regulación carrera
- 1 Manual de instrucciones

Comprobar que todos los componentes contenidos en el embalaje están en perfecto estado.

Datos técnicos

FUERZA DE EMPUJE	150N	CORRIENTE	0,8A en c.a.
FUERZA DE TRACCIÓN	300N	FRECUENCIA	50 Hz
CARRERAS REGULABLES	De 90 a 300 mm	PROTECCIÓN TÉRMICA	100°C
VELOCIDAD DE TRASLACIÓN	40mm/s	CONDENSADOR	4 µF
REGULACIÓN DELANTERA	Máx 10 mm	RELÉ INCORPORADO	SÍ
CONEXIÓN EN PARALELO	SÍ	REGLETA DE BORNES EXTRAÍBLE	SÍ
TENSIÓN MONOFÁSICA	230V c.a.	GRADO DE PROTECCIÓN	IP 20
CONSUMO	150w		

3 Conexión eléctrica

Atención: Peligro de lesión o muerte por electrocución. Desconectar la alimentación de los actuadores antes de realizar las conexiones.

Advertencia: Instalar siempre antes de la línea de mando del actuador un interruptor general de alimentación omnipolar con 3 mm. de apertura mínima de los contactos y activación diferencial de 0,030 A.

Controlar la exacta sección de los cables de alimentación cuyas dimensiones dependen de la absorción del actuador.

Desenroscar los dos tornillos indicados en la figura 7-1.

La conexión eléctrica tiene que realizarse como se indica en la figura 9.

Asegurarse de que la instalación eléctrica es conforme a las normas vigentes.

Nota: Para la seguridad de la instalación se recomienda utilizar un pulsador sin retención (presencia hombre) o bien la alimentación a tiempo durante el tiempo necesario para la maniobra.

4 Mantenimiento

Comprobar todos los años el buen estado de las bisagras, la correcta fijación del enganche en el marco y el estado general del cierre.

Para un perfecto funcionamiento se recomienda lubricar la cadena con una grasa spray de silicona.

Cambiar las partes que estén gastadas.

Se recomienda realizar pruebas periódicas para comprobar el correcto funcionamiento de la instalación con intervalos no superiores a los 12 meses; en instalaciones especiales se recomienda una frecuencia de cada 6 meses.

Nota: Encargar del mantenimiento a personal especializado.

Sugerencias y normas de seguridad:

- Es aconsejable que los productos RIB sean instalados por personal especializado en este sector y que garantice una adecuada competencia técnica.
- Las operaciones se tienen que realizar según las instrucciones del constructor.
- El encargado de la instalación debe comprobar la instalación y el correcto funcionamiento del equipo.
- Queda prohibido utilizar el producto para usos distintos a los previstos o impropios.
- Utilizar recambios originales.
- **Utilizar el mando "presencia hombre" cuando la ventana se encuentre a una altura inferior a 2,5 m del suelo.**

Advertencias:

- Verificar que los componentes del cierre consientan la ejecución de toda la carrera del actuador. De lo contrario podrían producirse daños a los elementos solicitados o al propio actuador.
- Es necesario colocar, cerca del marco, una placa adhesiva como sigue: "ATENCIÓN PARTES EN MOVIMIENTO".
- ¡El actuador puede causar lesiones por aplastamiento o arrastre! Su fuerza de tracción y empuje es de 300N/150N. Las sujeciones y los puntos de conexión de los accesorios tienen que ser aptos para soportar el peso de dichas solicitaciones.
- El cierre tiene que estar provisto de sistemas de soporte y seguridad adecuados, el actuador no puede considerarse como un elemento de soporte o seguridad del cierre.
- No tocar la cadena durante su movimiento.
- No entrar en el radio de acción de la ventana durante su movimiento.
- La ventana tiene que estar provista de brazos de seguridad adecuados al peso del marco.
- Desconectar la alimentación eléctrica durante las operaciones de instalación y mantenimiento.

319	Sin inserción		
307	102	192	217
294	89	179	204
281	76	166	191
268	64	154	178
256	51	141	166
243	38	128	153
230	25	115	140
217	13	103	127
205	0	90	115
	A en mm	Carrera en mm	A en mm
		Carrera en mm	Carrera en mm

Tabella A

E

319	Kein Einsatz		
307	102	192	217
294	89	179	204
281	76	166	191
268	64	154	178
256	51	141	166
243	38	128	153
230	25	115	140
217	13	103	127
205	0	90	115
	A in mm	Hub in mm	A in mm
		Hub in mm	Hub in mm

Tabella A

D

319	Pas de régulateur		
307	102	192	217
294	89	179	204
281	76	166	191
268	64	154	178
256	51	141	166
243	38	128	153
230	25	115	140
217	13	103	127
205	0	90	115
	A en mm	Course en mm	A en mm
		Course en mm	Course en mm

Tabella A

F

319	No fitting		
307	102	192	217
294	89	179	204
281	76	166	191
268	64	154	178
256	51	141	166
243	38	128	153
230	25	115	140
217	13	103	127
205	0	90	115
	A in mm	Travel in mm	A in mm
		Travel in mm	Travel in mm

Tabella A

GB

319	No inserto		
307	102	192	217
294	89	179	204
281	76	166	191
268	64	154	178
256	51	141	166
243	38	128	153
230	25	115	140
217	13	103	127
205	0	90	115
	A in mm	Corsa in mm	A in mm
		Corsa in mm	Corsa in mm

Tabella A

IT

IT

Tutti i dati sono stati redatti e controllati con la massima cura, ma non possiamo accettare responsabilità per eventuali errori od omissioni. Ci riserviamo di apportare quelle modifiche che sono connesse ai progressi tecnologici.

GB

All the specifications have been written and verified with our best attention. We do not undertake responsibility for possible errors or omissions. We reserve the right to introduce changes relative to technological progress.

F

Toutes les données ont été rédigées et contrôlées avec le plus grand soin. Nous n'assumons aucune responsabilité en cas d'erreurs éventuelles ou d'omissions. Nous nous réservons le droit d'apporter des modifications concernant le progrès technologique.

D

Alle Daten wurden sorgfältigst ausgearbeitet und überprüft. Für eventuelle Fehler oder Auslassungen übernehmen wir keine Verantwortung. Wir behalten uns vor, solche Änderungen vorzunehmen, welche mit der technologischen Entwicklung im Zusammenhang stehen.

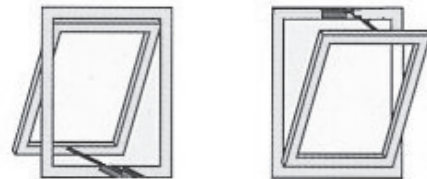
E

Todos los datos han sido redactados y comprobados con la máxima atención. No asumimos ninguna responsabilidad en caso de errores posibles u omisiones. Nos reservamos el derecho de hacer modificaciones relativas al progreso tecnológico.

PUSH-CA 30

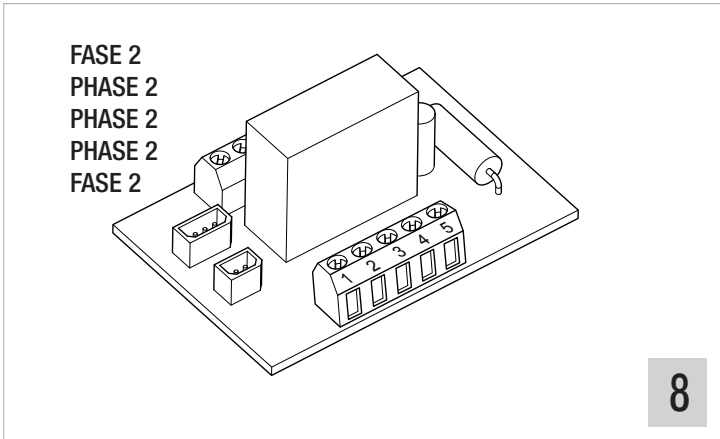
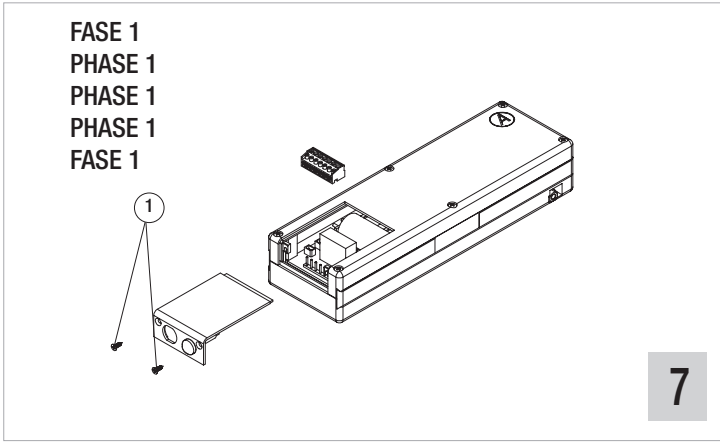


ATTUATORE A CATENA CHAIN OPERATOR ACTIONNEUR A CHAÎNE KETTENANTRIEB ACTUADOR DE CADENA



Istruzioni di montaggio
Fitting instructions
Montageanweisung
Montage
Instrucciones de montaje

PUSH-CA 30



E	Garantía Las condiciones de garantía se deben comprobar en la lista de ventas según los acuerdos comerciales estipulados.
D	Garantie Die Garantiebedingungen sind der Verkaufspreisliste aufgrund der getroffenen Vereinbarungen zu entnehmen.
F	Conditions de garantie Vérifiez les conditions de garantie dans le catalogue des ventes sur la base des accords commerciaux.
GB	Guarantee The guarantee conditions can be checked in the price list on the basis of the commercial agreements.
IT	Garanzia Le condizioni di garanzia sono da verificare sul listino vendite in base agli accordi commerciali.

FASE 3
PHASE 3
PHASE 3
PHASE 3
PHASE 3

Nota: Sezione fili > 1 mm²
Note: Wire cross-section > 1 mm²
Nota: Section fils > 1 mm²
Hinweis: Leiterquerschnitt > 1 mm²
Nota: Sección hilos > 1 mm²

3	4	5	a	b
Chiude	Aprire	Comune	Pulsante Aprire/Chiude	Int. Generale
Close	Open	Common	Open/Close button	Main switch
Fermer	Ouvrir	Commun	Bouton Ouvrir/Fermer	Int. général
Zu	Auf	Gemeins. Leiter	Taster Auf/Zu	Hauptschalter
Cierra	Abre	Común	Pulsador Abre /Cierra	Int. General

9